

ALFA LINE GEN2



Alfa Line Gen2 2400mm är armaturen med ett riktigt litet koldioxidavtryck, vilket garanterar en miljövänlig och kostnadseffektiv belysningslösning. Denna mångsidiga armatur uppfyller dagens behov och möjliggör människocentrerad belysning. Alfa Line Gen2 finns tillgänglig som modulär vit linjär armaturlösning. Den modulära lösningen möjliggör bl.a. integrering av säkerhetsbelysning, sensorer eller områdesspecifik trådbunden eller trådlös styrning. Armaturen Alfa Line Gen2 finns tillgänglig som 1200mm och 2400mm.

Fördelar

Högklassig armatur för allmän användning, med många ljusfördelningsalternativ och låg bländningsnivå. Den mest kostnadseffektiva trådlösa lösningen kommer med 2400mm armaturer, eftersom det kräver färre sensorer. Tillgänglig även som t.ex. ActiveAhead- och Casambi-lösning. Armaturerna kan fås med förmonterad kabel, antingen med MMJ/HF- eller med snabbanslutningskablar. En linjärarmaturlösning med förmonterad kabel är mycket snabb att installera.

Användningsområden

Takinstallation: Som enskilda belysningslösningar med MEK- och vajerinstallation

Öppna kontorsskapslandskap: Linjärarmaturlösning med sensorer och ATK-eluttag i samma lösning.

Skolor: Linjärarmaturlösning med styrning och sensorer

Korridorer: Linjärarmaturlösning med säkerhetsbelysning i samma linjärarmatur

Produktfamiljer och varianter

MODELL	TYPKOD	EFFEKT	LJUSFLÖDE	LJUSEFFEKTIVITET	LIVSTID	DRIFTSTEMPERATUR
Alfa Line G2 23W	GLALG2S023	23 W	4020 lm	174 lm/W	L70F10>100000h; L80F10=100000h	-20 - +40 °C
Alfa Line G2 26W	GLALG2S026	26 W	4470 lm	172 lm/W	L70F10>100000h; L80F10=100000h	-20 - +40 °C
Alfa Line G2 32W	GLALG2S032	32 W	5590 lm	173 lm/W	L70F10>100000h; L80F10=100000h	-20 - +40 °C
Alfa Line G2 38W	GLALG2S038	38 W	6520 lm	170 lm/W	L70F10>100000h; L80F10=100000h	-20 - +40 °C
Alfa Line G2 45W	GLALG2S045	45 W	7200 lm	160 lm/W	L70F10=100000h; L80F10=90000h	-20 - +40 °C
Alfa Line G2 54W	GLALG2S054	54 W	8440 lm	156 lm/W	L70F10=100000h; L80F10=70000h	-20 - +40 °C
Alfa Line G2 26W	GLALG2L026	26 W	5080 lm	193 lm/W	L70F10>100000h; L80F10=100000h	-20 - +40 °C
Alfa Line G2 30W	GLALG2L030	30 W	5620 lm	190 lm/W	L70F10>100000h; L80F10=100000h	-20 - +40 °C
Alfa Line G2 32W	GLALG2L032	32 W	6030 lm	189 lm/W	L70F10>100000h; L80F10=100000h	-20 - +40 °C
Alfa Line G2 39W	GLALG2L039	39 W	7250 lm	186 lm/W	L70F10>100000h; L80F10=100000h	-20 - +40 °C
Alfa Line G2 45W	GLALG2L045	45 W	8220 lm	182 lm/W	L70F10>100000h; L80F10=100000h	-20 - +40 °C
Alfa Line G2 54 W	GLALG2L054	54 W	9680 lm	178 lm/W	L70F10>100000h; L80F10=100000h	-20 - +40 °C

Noteringar:

Alla värden gäller vid +25°C, CCT 5000K, ljusflöde angivet med +-5% tolerans, effekt med +-5% tolerans. Användningsmiljö måste vara icke-kondenserande.

Dimensioner

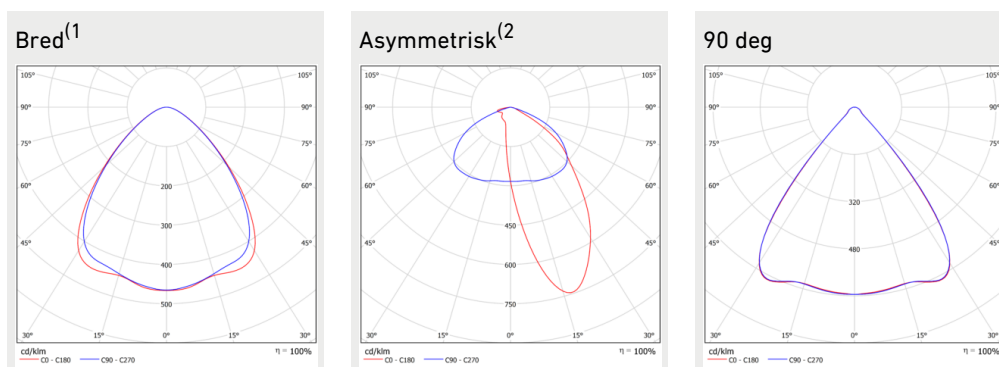
MODELL	TYPKOD	LÄNGD (L)	HÖJD (H)	BREDD (W)	VIKT
Alfa Line G2 23W	GLALG2S023	1200 mm	51 mm	88 mm	3,5 kg
Alfa Line G2 26W	GLALG2S026	1200 mm	51 mm	88 mm	3,5 kg
Alfa Line G2 32W	GLALG2S032	1200 mm	51 mm	88 mm	3,5 kg
Alfa Line G2 38W	GLALG2S038	1200 mm	51 mm	88 mm	3,5 kg
Alfa Line G2 45W	GLALG2S045	1200 mm	51 mm	88 mm	3,5 kg
Alfa Line G2 54W	GLALG2S054	1200 mm	51 mm	88 mm	3,5 kg
Alfa Line G2 26W	GLALG2L026	2400 mm	51 mm	88 mm	5,5 kg
Alfa Line G2 30W	GLALG2L030	2400 mm	51 mm	88 mm	5,5 kg
Alfa Line G2 32W	GLALG2L032	2400 mm	51 mm	88 mm	5,5 kg
Alfa Line G2 39W	GLALG2L039	2400 mm	51 mm	88 mm	5,5 kg

MODELL	TYPKOD	LÄNGD (L)	HÖJD (H)	BREDD (W)	VIKT
Alfa Line G2 45W	GLALG2L045	2400 mm	51 mm	88 mm	5,5 kg
Alfa Line G2 54 W	GLALG2L054	2400 mm	51 mm	88 mm	5,5 kg

Beskrivning

FÄRGTEMPERATUR:	3000 K, 4000 K, 5000 K
FÄRGÅTERGIVNINGINDEX:	$R_A \geq 80, 90$
OPTIK:	Linsoptik (bred, asymmetrisk och 90 Deg)
LJUSKÄLLANS SKYDD:	PMMA
KAPSLINGSKLASS:	IP 20
DRIFTSPÄNNING:	220 - 240 Vac
FREKVENNS:	50-60 Hz
PF:	> 0.95
THD:	20%
IINKOPPLING:	Kedjekopplingsbar max 5*2,5mm ² ELLER max 3*2,5mm ² och DALI +/-.
DIMBARHET:	On/Off, DALI, Active Ahead eller Casambi
KULÖR:	Vit stål (val för Galvaniserat stål)
ARMATURKROPPENS MATERIAL:	Stål
GARANTI:	5 år
TILLÄGGSUTRUSTNING (MONTERING):	Vajerfäste, Gängstångsfäste, Justerbar belysning upphängningskena fästen, Fäste för boll slagåtliga installationer på belysning upphängningsckenor, 3008687 Takfäste, 3508103 Horisontal vajerfäste max 8 mm, 9905207 Justerbar takfästen, 9908435 Skenfäste 70, 9908467 Skenfäste 82, 3008036 Skenfäste 110 Skarvstycke,
TILLÄGGSUTRUSTNING (ÖVRIG):	2*3m kabelpack för kedjekopplingsbara armaturer för Wago Winsta / Enstonet snabbkopplingar, Utökad inkoppling max 7*2,5mm ² eller max 5*2,5mm ² och DALI +/-.

Ljusfördelning



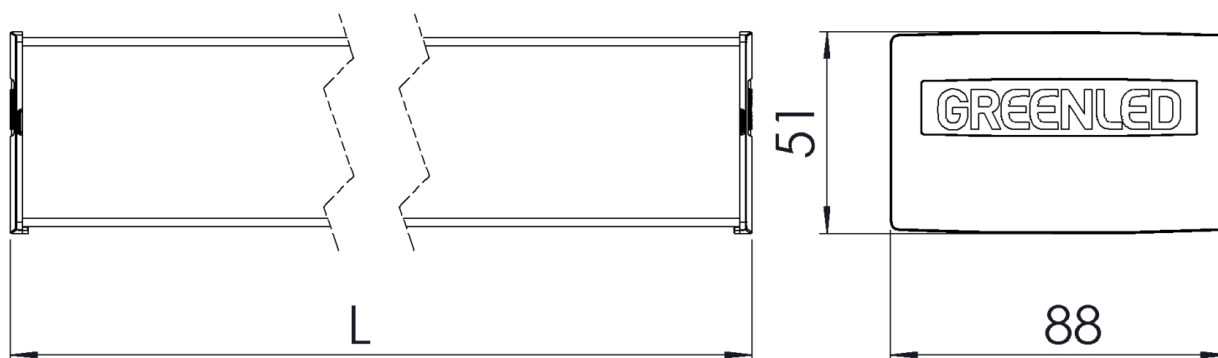
Noteringar:

1); GLALG2S023; GLALG2L026, GLALG2L030; GLALG2L032; GLALG2L039

2); GLALG2S023, GLALG2L026, GLALG2L032

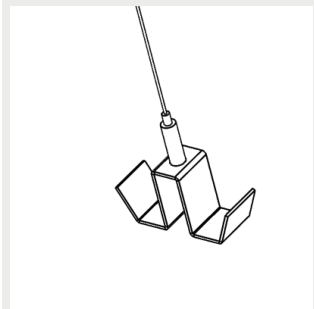
Mått

Omega Gen2 (mm)

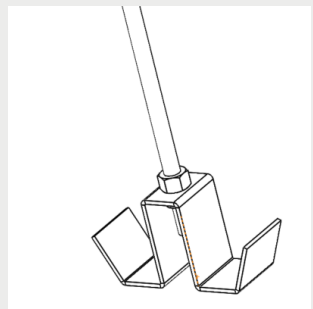
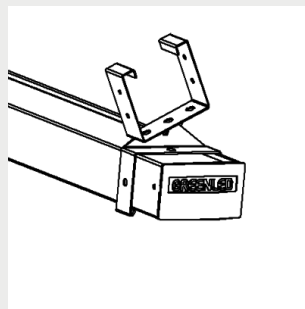
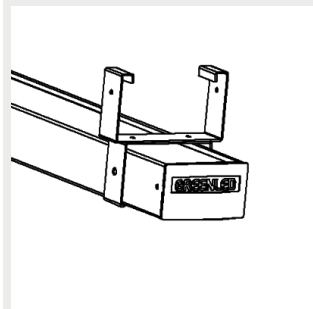


Fäste

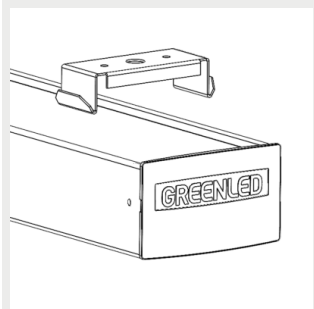
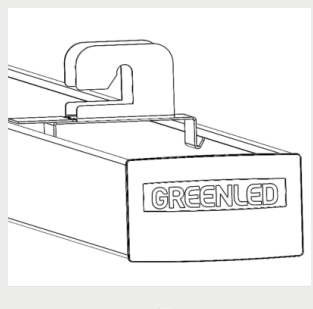
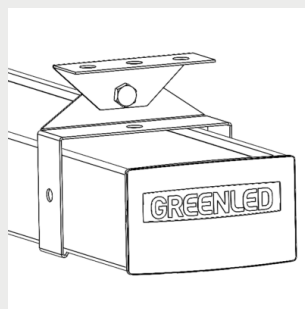
Vajerfäste



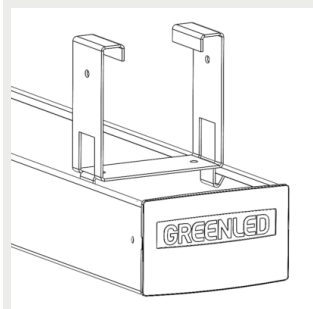
Gångstångsfäste

Justerbar belysning
upphängningsskena fästenFäste för boll slagåliga
installationer på belysning
upphängningsskenor

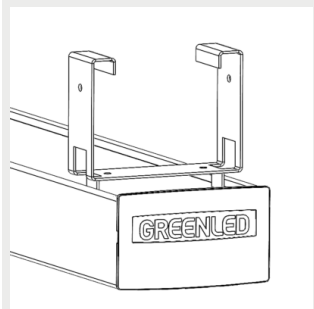
3008687 Takfäste

3508103 Horisontal
vajerfäste max 8 mm9905207 Justerbar
takfästen

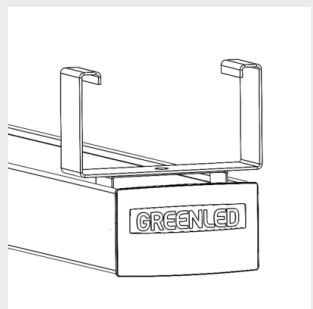
9908435 Skenfäste 70



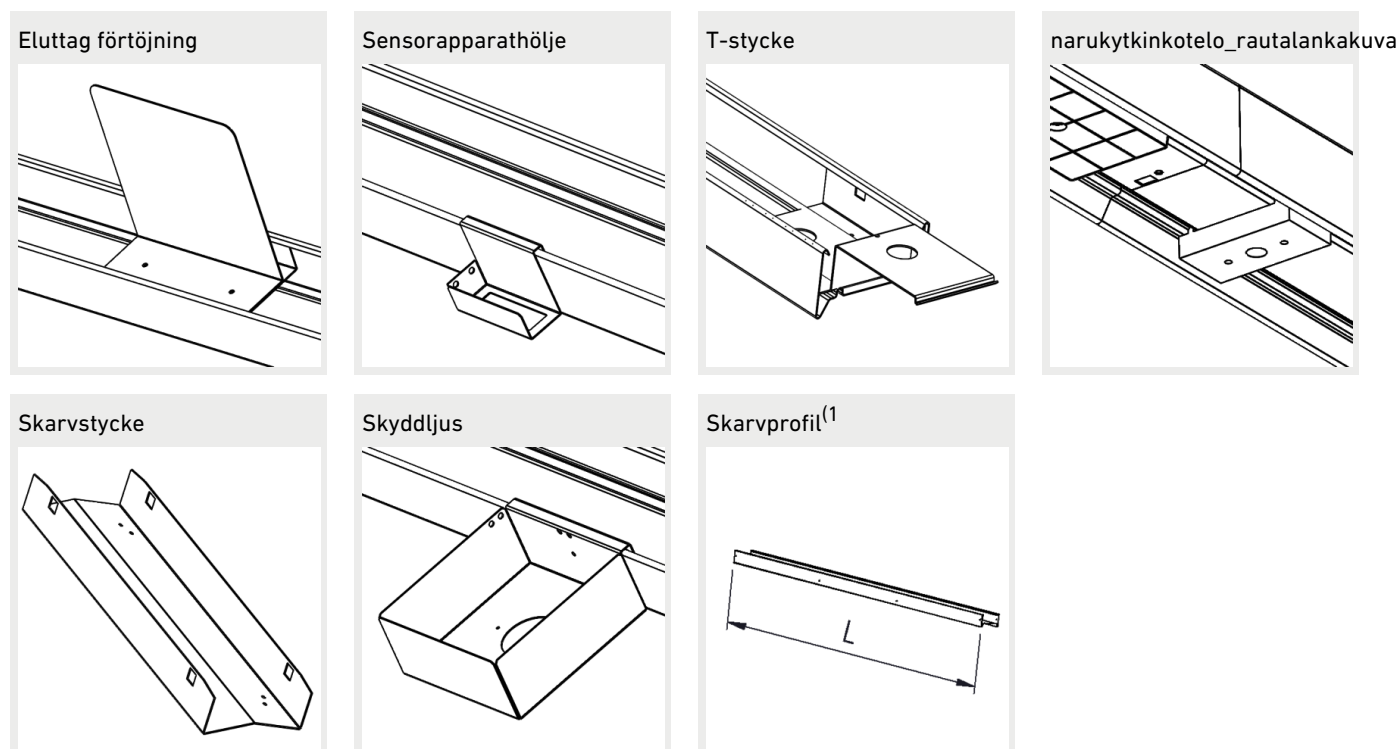
9908467 Skenfäste 82



3008036 Skenfäste 110



Tilläggsutrustning



Noteringar:

1) L = 500mm, 1000mm, 1500mm, 2000mm, 2500mm

Säkringsguide

	B10	B16	B20	C10	C16	C20
ALFA LINE GEN2 23W; 26W; 32W; 38W 1200 OnOff/DALI/ActiveAhead	19	31	39	32	53	66
ALFA LINE GEN2 45W 1200 OnOff/DALI/ActiveAhead; 54W 1200 ActiveAhead	11	18	22	18	30	37
ALFA LINE GEN2 54W 1200 OnOff/DALI	15	24	30	24	40	49
ALFA LINE GEN2 23W; 26W; 30W; 32W; 39W 2400 OnOff/DALI/ActiveAhead	19	31	39	32	53	66
ALFA LINE GEN2 45W; 54W 2400 OnOff/DALI/ActiveAhead	11	18	22	18	30	37
ALFA LINE GEN2 23W; 26W; 32W 1200 Casambi	17	28	35	29	47	58
ALFA LINE GEN2 38W; 45W; 54W 1200 Casambi	15	24	30	24	40	49
ALFA LINE GEN2 23W; 26W; 30W; 32W; 39W; 45W; 54W 2400 Casambi	13	21	26	21	35	43

i

KUNDTJÄNST:

Telefon; 020-104488

info@greenled.se