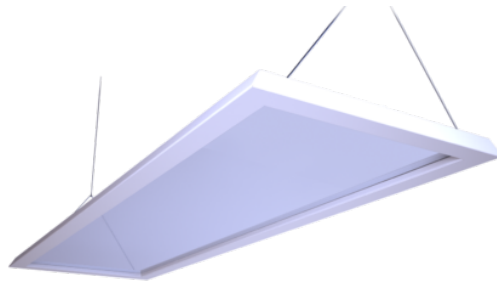


ALFA Q



Ett slimmat formspråk kombinerad med en tilltalande belysningslösning. Genom sin effektivitet och bländfrihet uppfyller Alfa Q de höga kraven på belysning och bländfrihet inomhus och i kontorsmiljö. Med tunable white-versionen kan du anpassa belysningen efter behov. I släckt tillstånd är armaturen helt genomskinlig.

Fördelar

Utmärkt upphängningsarmatur på kontor och i allmänna utrymmen. Möjligheten att justera färgtemperaturen gör det enklare att behålla en naturlig dygnsrytm under arbetsdagen. Ljusfördelningen är optimerad för inomhusförhållanden och är behagligt jämn och bländfri.

Lätt att installera, fästs mekaniskt och kräver utöver det bara eldragnig från dosa. Dosan kan kedjekopplas, genomkopplas eller installeras direkt på en takdosa.

Användningsområden

Hängande allmänbelysning för kontors- och inomhusutrymmen. Alfa Q passar kontor, konferensutrymmen, pausrum, skolor och andra allmänna utrymmen. Matningsdosa monteras i taket eller ovanför innertaket.

Produktfamiljer och varianter

MODELL	TYPKOD	EFFEKT	LJUSFLÖDE	LJUSEFFEKTIVITET	LIVSTID	DRIFTSTEMPERATUR
ALFA Q TW 56W	GLAQ00056TW	56 W	5300 lm	95 lm/W	L85F10 > 50000 h	-20 - +50°C
ALFA Q 58W	GLAQ00058	58 W	5400 lm	94 lm/W	L85F10 > 50000 h	-20 - +50°C

Dimensioner

MODELL	TYPKOD	LÄNGD (L)	HÖJD (H)	BREDD (W)	VIKT
ALFA Q TW 56W	GLAQ00056TW	1107 mm / 785 mm	24 mm / 34 mm	350 mm / 73 mm	4 kg / 1 kg
ALFA Q 58W	GLAQ00058	1107 mm / 785 mm	24 mm / 34 mm	350 mm / 73 mm	4 kg / 1 kg

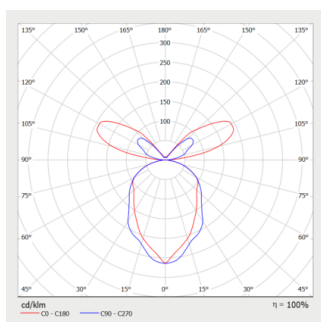
Beskrivning

FÄRGTEMPERATUR:	2700 - 6500 K / 3000 K, 4000 K, 5000 K ⁽¹⁾
FÄRGÅTERGIVNINGINDEX:	$R_A \geq 80$
OPTIK:	klar
LJUSKÄLLANS SKYDD:	PMMA
KAPSLINGSKLASS:	IP 20
DRIFTSPÄNNING:	220-240 Vac
FREKVENS:	50-60 Hz
PF:	> 0.95
THD:	< 20%
IINKOPPLING:	Separat inkopplingsdosa; kedjekopplingsbar, genomkoppl. el. takdosa (max. 5x2,5mm ²)
DIMBARHET:	ON/OFF, DALI, TW (DT8 en DALI-adress)
KULÖR:	Vit
ARMATURKROPPENS MATERIAL:	Stål
GARANTI:	5 år
TILLÄGGSUTRUSTNING:	Förprogrammerad knappstyrd Tunable white-fjärrkontroll med tillbehör.

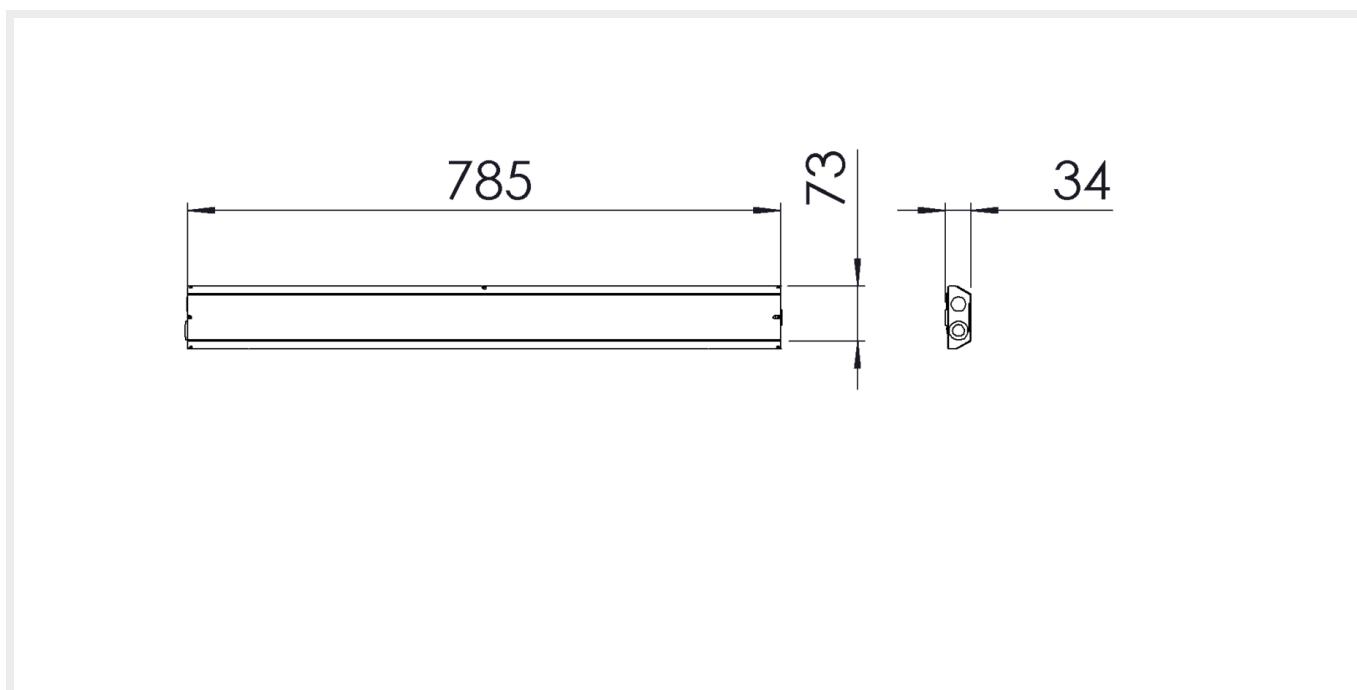
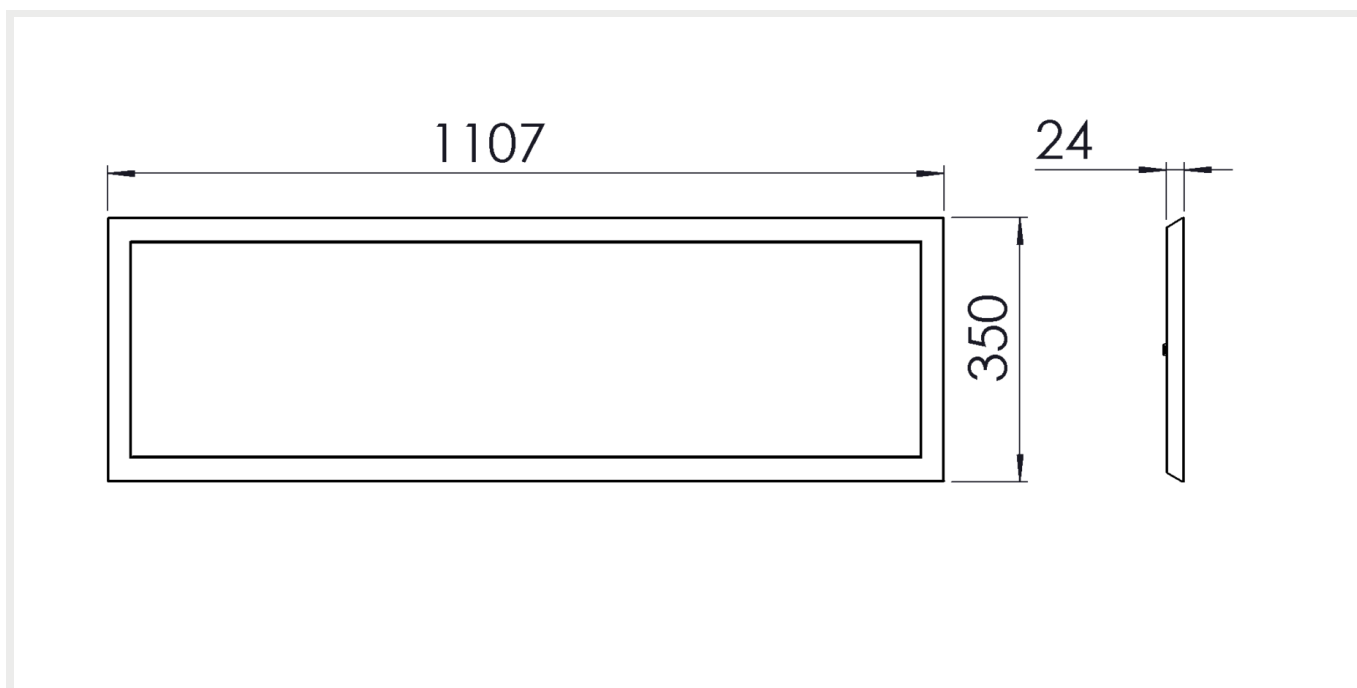
Noteringar:

1) SDCM ≤ 5 , som tillval SDCM ≤ 4

Ljusfördelning



Mått



Säkringsguide

	B10	B16	B20	C10	C16	C20
ALFA Q TW 56W	10	17	21	16	26	33
ALFA Q 58W	15	25	32	26	43	53

KUNDTJÄNST:

Telefon: 020-104488

info@greenled.se