

ALFA X



En stilren och modern arbetsplatsarmatur som ger behaglig ljuskomfort utan att blända. Alfa X kan monteras utvändigt, nedpendlat eller på montageskena. Alfa X är särskilt lämplig för belysning av arbetsplatser som t ex kontor och arbetsstationer.

Inom produktfamiljen finns flera effektalternativ och ljusfördelningsvarianter för olika behov.

Den mycket väl utvecklade och sofistikerade optiklösningen i armaturen ger en bländfri belysning av högsta klass.

Med en brinntid på över 100 000h ger Alfa X många underhållsfria och behagliga arbetsdagar i god belysning på din arbetsplats.

Fördelar

Med sin effektivitet och ljuskomfort uppfyller Alfa X högsta kvalitetskrav för kontor och offentliga lokaler. Optimerad optik och ljusfördelning för ger jämn och behaglig belysning som inte bländar. Energieffektiv armatur med mycket låga drift och underhållskostnader. Mycket lättmonterad och lättinstallerad.

Användningsområden

En armatur för kontor, skolor och andra offentliga lokaler.

Produktfamiljer och varianter

PRODUKTKOD	PRODUKTFAMILJSKOD	EFFEKT	LJUSFLÖDE	EFFEKTIVITET	LIVSTID	DRIFTSTEMPERATUR
GL ALFA X 30W	GLAX01030	30 W	3600 lm	120 lm/W	L70F10 > 100 000 h; L80F10 > 100 000 h	0 - +40 °C
GL ALFA X 59W	GLAX01059	59 W	7200 lm	122 lm/W	L70F10 > 100 000 h; L80F10 > 100 000 h	0 - +40 °C

Noteringar:

Alla värden gäller vid +25°C, CCT 4000K, ljusflöde angivet med +-5% tolerans, effekt med +-5% tolerans. Användningsmiljö måste vara icke-kondenserande.

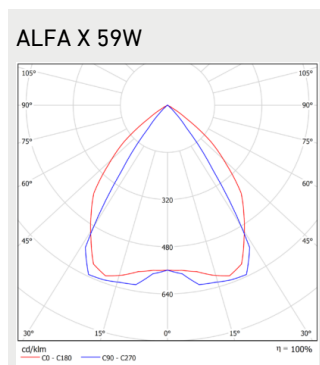
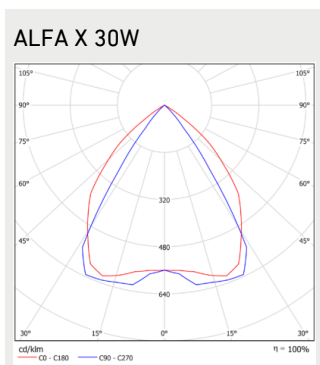
Dimensioner

PRODUKTKOD	PRODUKTFAMILJSKOD	LÄNGD (L)	HÖJD (H)	BREDD (W)	VIKT
GL ALFA X 30W	GLAX01030	1195 mm	54 mm	172 mm	4 kg
GL ALFA X 59W	GLAX01059	1195 mm	54 mm	172 mm	4 kg

Beskrivning

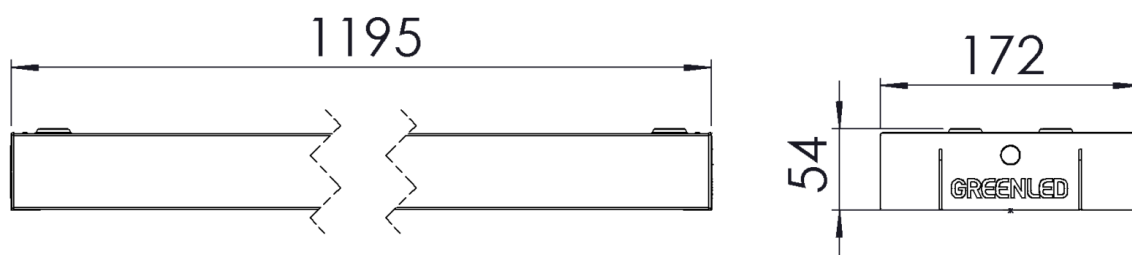
FÄRGTEMPERATUR:	3000 K, 4000 K
FÄRGÅTERGIVNINGINDEX:	R _A ≥ 80
KAPSLINGSKLASS:	IP20
DRIFTSPÄNNING:	220-240 Vac
FREKVENNS:	50-60 Hz
INKOPPLING:	Kedjekopplingsbar max 5*2,5mm ² eller max 3*2,5mm ² och DALI +/-
DIMBARHET:	DALI, On/off
KULÖR:	Vit
ARMATURKROPPENS MATERIAL:	Stål
GARANTI:	5 år
TILLÄGGSUTRUSTNING (MONTERING)	Belysning upphängningsskenor, Upphängningsfäste
TILLÄGGSUTRUSTNING (ÖVRIG):	Dragkabelströmställare

Ljusfördelning

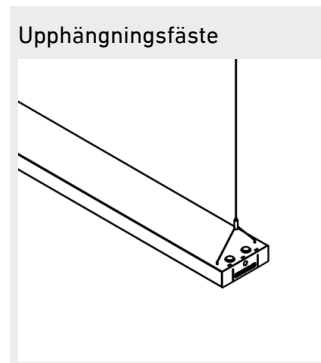
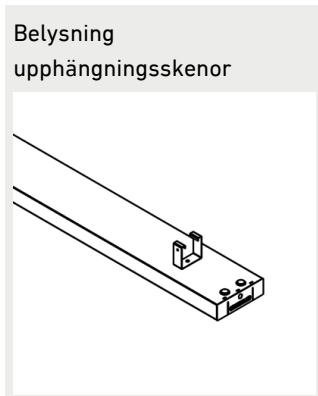


Mått

Dimensioner



Fäste



Säkringsguide

	B10	B16	B20	C10	C16	C20
ALFA X ON/OFFn	15	24	30	24	40	49
ALFA X DALI	15	24	30	24	40	49

KUNDTJÄNST:

Telefon: 020-104488

info@greenled.se