

# ALFA Y



En stilren och modern arbetsplatsarmatur som ger behaglig Direkt/Indirekt belysning utan att blända. Alfa Y kan monteras utvändigt, nedpendlat eller på montageskena. Alfa Y är särskilt lämplig för belysning av arbetsplatser som t ex kontor och arbetsstationer. Inom produktfamiljen finns flera effektalternativ och ljusfördelningsvarianter för olika behov.

Den mycket väl utvecklade och sofistikerade optiklösningen i armaturen ger en bländfri belysning av högsta klass.

Med en lång brinntid på ger Alfa Y många underhållsfria och behagliga arbetsdagar i god belysning på din arbetsplats.

## Fördelar

Med sin effektivitet och ljuskomfort uppfyller Alfa Y högsta kvalitetskrav för kontor och offentliga lokaler.

Direkt/Indirekt ljusfördelning ger mycket komfortabel belysning då även taket blir upplyst. Optimerad optik och ljusfördelning för ger jämn och behaglig belysning som inte bländar. Energieffektiv armatur med mycket låga drift och underhållskostnader. Mycket lättmonterad och lättinstallerad.

## Användningsområden

En armatur för kontor, skolor och andra offentliga lokaler.

## Produktfamiljer och varianter

MODELL	TYPKOD	EFFEKT	LJUSFLÖDE	LJUSEFFEKTIVITET	LIVSTID	DRIFTSTEMPERATUR
GL ALFA Y 43W	GLAY01043	43 W	5350 lm total 33% UP / 67% DOWN	124 lm/W	L70F10 = 69 000 h; L80F10 = 44 000 h	0 - +40 °C
GL ALFA Y 55W	GLAY01055	55 W	7000 lm total 49% UP / 51% DOWN	127 lm/W	L70F10 = 67 000 h; L80F10 = 43 000 h	0 - +40 °C
GL ALFA Y 80W	GLAY01080	80 W	9840 lm total 30% UP / 70% DOWN	123 lm/W	L70F10 = 80 000 h; L80F10 = 51 000 h	0 - +30 °C
GL ALFA Y 82W	GLAY01082	82 W	10300 lm total 48% UP / 52% DOWN	126 lm/W	L70F10 = 80 000 h; L80F10 = 51 000 h	0 - +35 °C

### Noteringar:

Alla värden gäller vid +25°C, CCT 4000K, ljusflöde angivet med +-5% tolerans, effekt med +-5% tolerans. Användningsmiljö måste vara icke-kondenserande.

## Dimensioner

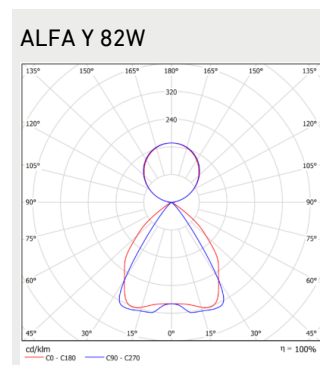
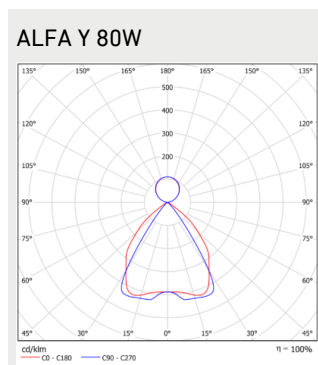
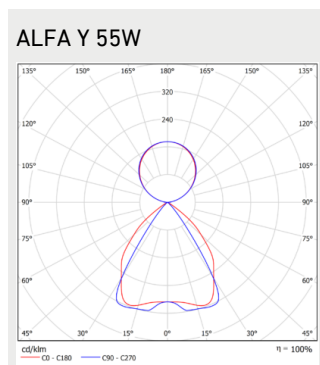
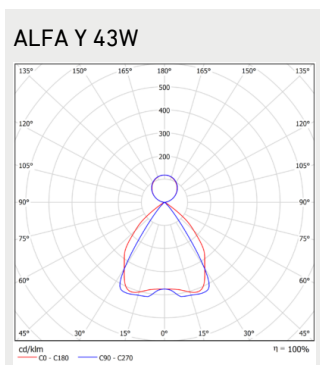
MODELL	TYPKOD	LÄNGD (L)	HÖJD (H)	BREDD (W)	VIKT
GL ALFA Y 43W	GLAY01043	1195 mm	54 mm	172 mm	4 kg
GL ALFA Y 55W	GLAY01055	1195 mm	54 mm	172 mm	4 kg
GL ALFA Y 80W	GLAY01080	1195 mm	54 mm	172 mm	4 kg
GL ALFA Y 82W	GLAY01082	1195 mm	54 mm	172 mm	4 kg

## Beskrivning

FÄRGTEMPERATUR:	3000 K, 4000 K
FÄRGÅTERGIVNINGSDINDEX:	$R_A \geq 80$
KAPSLINGSKLASS:	IP20
DRIFTSPÄNNING:	220-240 Vac
FREKVENNS:	50-60 Hz
IINKOPPLING:	Kedjekopplingsbar max 5*2,5mm <sup>2</sup> ELLER max 3*2,5mm <sup>2</sup> och DALI +/-
DIMBARHET:	DALI, On/off

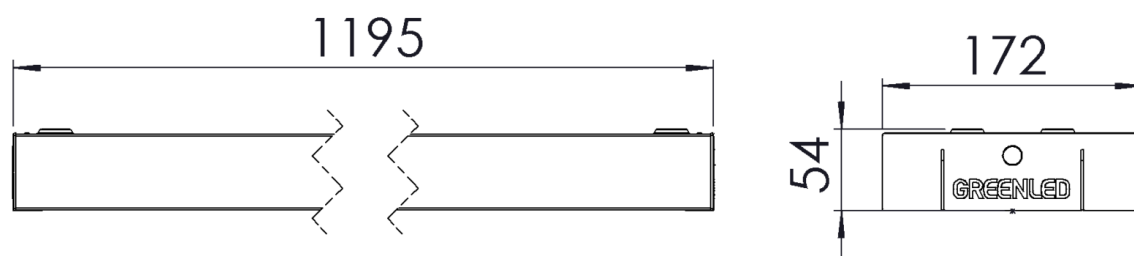
<b>KULÖR:</b>	Vit
<b>ARMATURKROPPENS MATERIAL:</b>	Stål
<b>GARANTI:</b>	5 år
<b>TILLÄGGSUTRUSTNING (MONTERING)</b>	Upphångningsfäste
<b>TILLÄGGSUTRUSTNING (ÖVRIG):</b>	Dragkabelströmställare

## Ljusfördelning



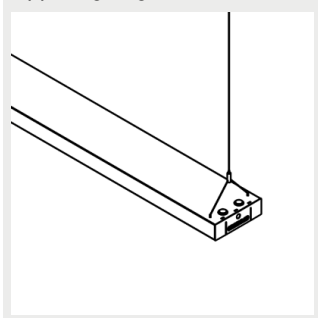
## Mått

### Dimensioner



## Fäste

### Upphängningsfäste



## Säkringsguide

	B10	B16	B20	C10	C16	C20
ALFA Y ON/OFF	15	24	30	24	40	49
ALFA Y DALI	15	24	30	24	40	49

## KUNDTJÄNST:

Telefon: 020-104488

info@greenled.se