

# ALFA Z DIRECT



Alfa Z-armaturens eleganta och tidlösa utformning ger komfort i kontor, restauranger, butiker och skolor.

Alfa Z direct passar för allmänbelysning i kontor, butiker, skolor och restauranger. En adaptiv modulstruktur gör det möjligt att skapa linjära och fyrkantiga lösningar. Det går att lägga till punktbelysning i tilläggsprofiler med skena.

## Fördelar

Enkel design:

Det är samma ljusflöde i versionerna 3;000 K, 4;000 K och 5;000 K med CRI 80 och CRI 90 LED. I CRI 90-versionen är armaturens effekt cirka +20%. Det underlättar utformningen, eftersom alla versioner för ljusfärg eller färgåtergivning kan väljas utan att belysningens utformning hela tiden måste uppdateras.

Design, färg och struktur:

Armaturen har en elegant finsk minimalistisk design som smälter in fint i arkitekturen. Armaturens ram är tillverkad av aluminium och standardfärgerna är vit (RAL 9003) eller svart (RAL 9005) med beläggning med metalleffekt.

Ändarna består av polykarbonat med yta med metalleffekt. Standardfärgerna är röd (RAL 3020), gul (RAL 1016), grå (RAL 9006) och grön (RAL 6018). Andra färger från RAL-färgkartan är också tillgängliga (ändstycken och hörn är alltid svarta vid standardfärger och valfria färger).

Armaturens övre yta är lätt att rengöra på versionerna direct.

Koldioxidavtryck:

Alfa Z dark light kontorsarmaturer har ett riktigt litet koldioxidavtryck. Det är möjligt tack vare LED-lampor av hög kvalitet med en effektivitet på över 230 lm/W (CRI 80) kombinerat med finländsk optik som har upp till 94 % effektivitet (vit version).

## Användningsområden

Kontor, skola, restaurang, butik, kafé, livsmedelsbutik

## Produktfamiljer och varianter

MODELL	TYPKOD	EFFEKT	LJUSFLÖDE	LJUSEFFEKTIVITET	LIVSTID
Alfa Z 13W direct	GLAZ0113D	13 W	1) 2150 lm 2) 2260 lm 3) 2480 lm	1) 165 lm/W, 2) 174 lm/W, 3) 191 lm/W	L70F10 = 100 000 h
Alfa Z 18W direct	GLAZ0118D	18 W	1) 2900 lm 2) 3090 lm 3) 3390 lm	1) 165 lm/W, 2) 174 lm/W, 3) 191 lm/W	L70F10 = 100 000 h
Alfa Z 25W direct	GLAZ0125D	25 W	1) 3920 lm 2) 4160 lm 3) 4570 lm	1) 157 lm/W, 2) 166 lm/W, 3) 183 lm/W	L70F10 = 100 000 h
Alfa Z 34W direct	GLAZ0134D	34 W	1) 5170 lm 2) 5470 lm 3) 6010 lm	1) 152 lm/W, 2) 161 lm/W, 3) 177 lm/W	L70F10 = 100 000 h
Alfa Z 41W direct	GLAZ0141D	41 W	1) 6130 lm 2) 6500 lm 3) -	1) 150 lm/W, 2) 159 lm/W, 3) -	L70F10 = 100 000 h
Alfa Z 52W direct	GLAZ0152D	52 W	1) 7550 lm 2) - 3) -	1) 145 lm/W, 2) - , 3) -	L70F10 = 100 000 h

### Noteringar:

Alla värden gäller vid +25°C, CCT 4000K, CRI80, ljusflöde angivet med +-5% tolerans, effekt med +-5% tolerans.  
Användningsmiljö måste vara icke-kondenserande.

1) 68° black optic

2) 81° black optic

3) 82° white optic

i

## Dimensioner

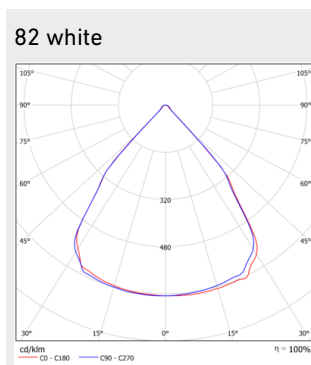
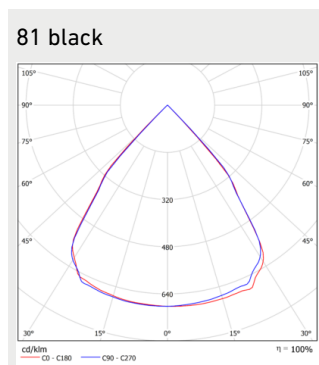
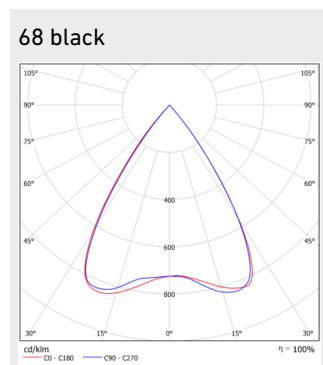
MODELL	TYPKOD	LÄNGD (L)	HÖJD (H)	BREDD (W)	VIKT
Alfa Z 13W direct	GLAZ0113D	1260 mm	88 mm	50 mm	3,2 kg
Alfa Z 18W direct	GLAZ0118D	1260 mm	88 mm	50 mm	3,2 kg
Alfa Z 25W direct	GLAZ0125D	1260 mm	88 mm	50 mm	3,2 kg
Alfa Z 34W direct	GLAZ0134D	1260 mm	88 mm	50 mm	3,2 kg
Alfa Z 41W direct	GLAZ0141D	1260 mm	88 mm	50 mm	3,2 kg
Alfa Z 52W direct	GLAZ0152D	1260 mm	88 mm	50 mm	3,2 kg

## Beskrivning

FÄRGTEMPERATUR:	3000 K, 4000 K, 5000 K
FÄRGÅTERGIVNINGSDINDEX:	$R_A \geq 80, 90$

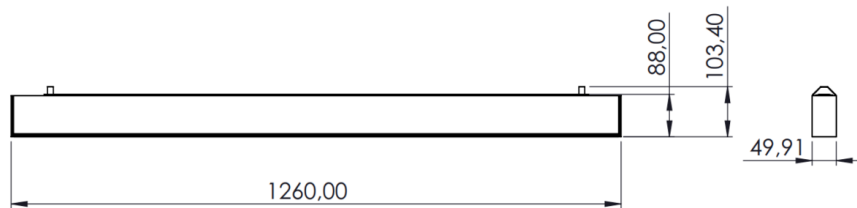
<b>OPTIK:</b>	PMMA, PC
<b>KAPSLINGSKLASS:</b>	IP20
<b>DRIFTSPÄNNING:</b>	220-240 Vac
<b>FREKVENNS:</b>	50-60 Hz
<b>PF:</b>	>0.95
<b>THD:</b>	20%
<b>IINKOPPLING:</b>	Kedjekopplingsbar max 5*1,5mm2 ELLER max 3*1,5mm2 och DALI +/-
<b>DIMBARHET:</b>	Casambi, DALI, On/off, Strängbrytare
<b>KULÖR:</b>	RAL9005 och RAL9003 som standard, övriga RAL-färger som tillval
<b>ARMATURKROPPENS MATERIAL:</b>	Aluminium
<b>GARANTI:</b>	5 år
<b>TILLÄGGSUTRUSTNING (MONTERING):</b>	Vajerfäste  Förlängningsram 1250mm

## Ljusfördelning



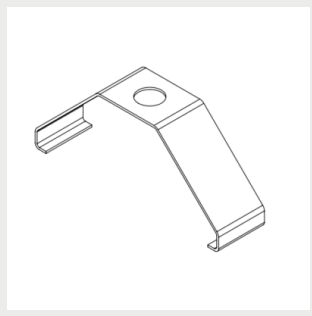
## Mått

Alfa Z



## Fäste

Vajerfäste



## Säkringsguide

	B10	B16	B20	C10	C16	C20
Alfa Z 13W, 18W, 25W On/Off	21	34	42	35	57	70
Alfa Z 34W, 41W On/Off	16	25	31	26	42	52
Alfa Z 52W On/Off	8	13	16	13	22	27
Alfa Z 13W, 18W, 25W DALI & Casambi	14	24	30	24	40	49
Alfa Z 34W, 41W, 52W DALI & Casambi	12	20	25	20	34	41

i

### KUNDTJÄNST:

Telefon; 020-104488

info@greenled.se