

ECO E II HIGH



Effektiv armatur med lång livslängd, utvecklad för att ersätta strålningsarmaturer. Ger ett bländfritt ljus av god kvalitet även i krävande miljöer.

Med DALI-versionen får du den bekvämlighet och de energivinster som intelligent belysning kan ge.

Fördelar

Mycket energieffektiv (upp till 133 lm/W). Ger en låg livscykelkostnad för både djup- och bredstrålande belysning. Den långa livstiden beror på omsorgsfullt utvalda komponenter och ett utmärkt värmetekniskt utförande. Lätt och snabb att montera.

Användningsområden

Eco E II High är en allmänbelysning avsedd för flera användningsändamål. Den ersätter högtrycksnatrium-, metallhalogen- eller kvicksilverlampsbaserade djup- och bredstrålande armaturer på ett pålitligt och energieffektivt sätt.

Rekommenderad monteringshöjd: bredstrålande armatur 8-12 m och djupstrålande armatur 12-20 m.

Produktfamiljer och varianter

PRODUKTKOD	PRODUKTFAMILJSKOD	EFFEKT	LJUSFLÖDE	LJUSEFFEKTIVITET	LIVSTID	DRIFTSTEMPERATUR
ECO E II HIGH 210 W	GL992100	210 W	27000 lm	129 lm/W	L80, F10 70 000 h	-25 - +45°C

Dimensioner

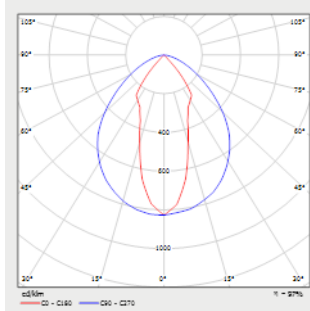
PRODUKTKOD	PRODUKTFAMILJSKOD	LÅNGD (L)	HÖJD (H)	BREDD (W)	VIKT
ECO E II HIGH 210 W	GL992100	1480 mm	185 - 235 mm	165 - 234 mm	7,2 kg

Beskrivning

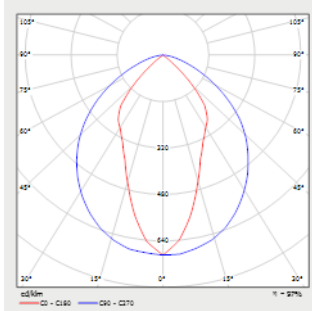
FÄRGTEMPERATUR:	3000 K, 4000 K, 5000 K
FÄRGÅTERGIVNINGSDINDEX:	$R_A \geq 80$
OPTIK:	klar: Smal, mellanbred eller bred
LJUSKÄLLANS SKYDD:	PC
KAPSLINGSKLASS:	IP 44
DRIFTSPÄNNING:	127-277 Vac
FREKVENS:	50-60 Hz
PF:	> 0,95
THD:	< 20%
IINKOPPLING:	Med kedjekopplingsbar kopplingsdosa, max 3*2.5 mm ² och +/- DALI (monteringskabel som tillval)
DIMBARHET:	DALI
KULÖR:	Grå aluminium
ARMATURKROPPENS MATERIAL:	Aluminium
GARANTI:	5 år
TILLÄGGSUTRUSTNING (MONTERING)	Takfäste, Skenfäste, Vajerfäste horisontal

Ljusfördelning

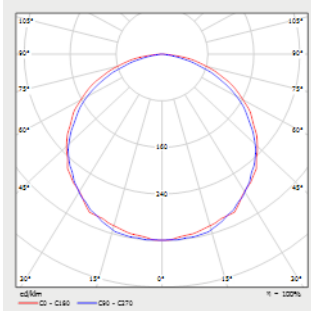
Smal optik med opal kupa



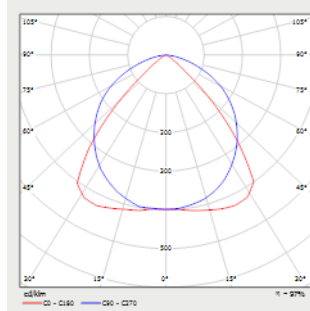
Mellanbred optik med opal kupa



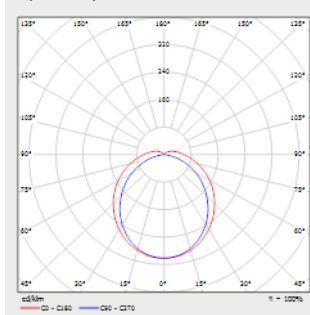
Klar kupa



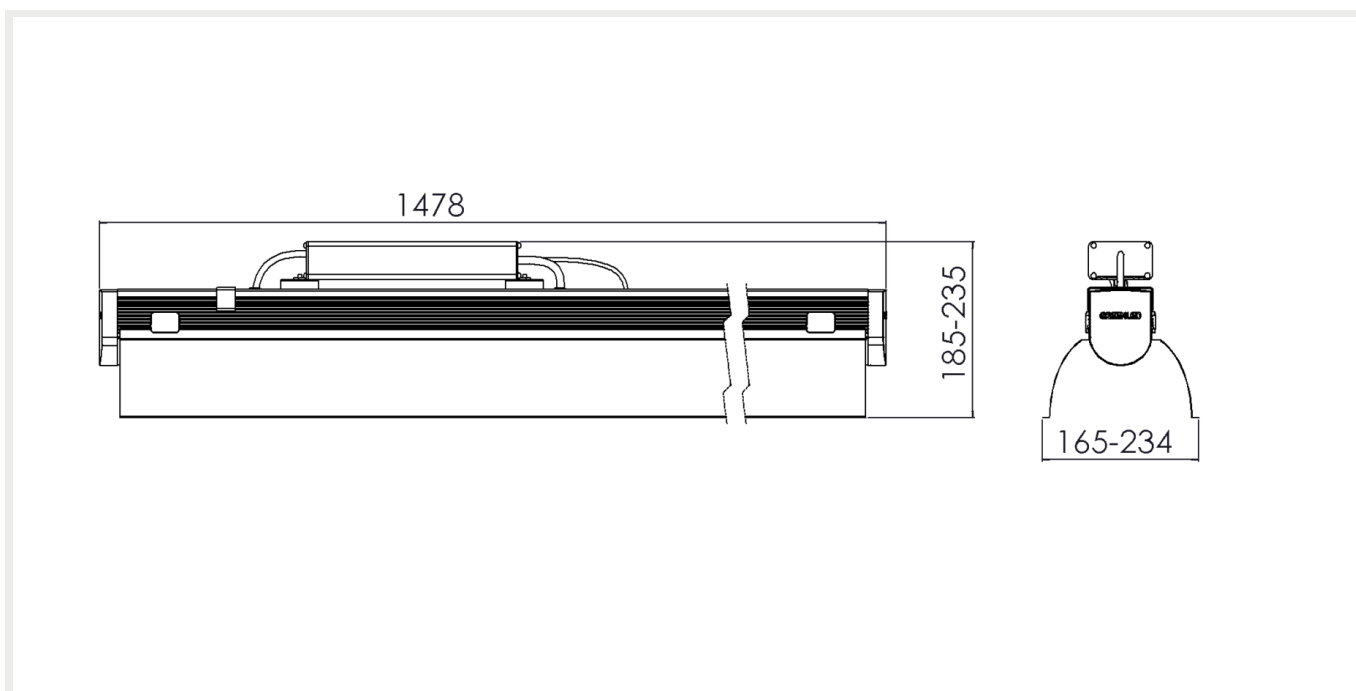
Bred optik med opal kupa



Opal kupa

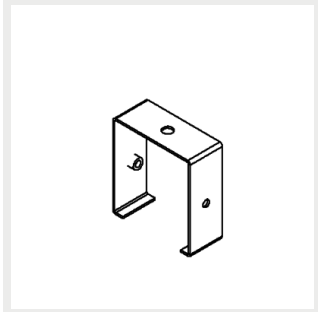


Mått

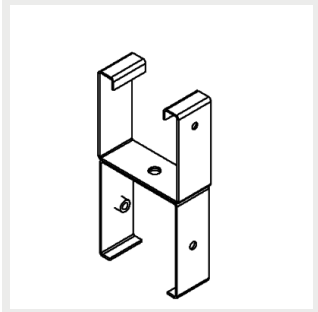


Fäste

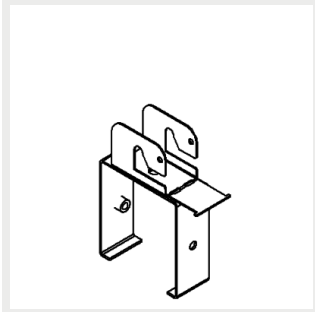
Takfäste



Skenfäste



Vajerfäste horisontal



Säkringsguide

	B10	B16	B20	C10	C16	C20
ECO E II HIGH 210W	3	5	6	5	8	10

KUNDTJÄNST:

Telefon: 020-104488

info@greenled.se