

ECO S EVI



ECO S EVI är en miljövänlig (IP65 & IK08) linjär armatur med tydligt formspråk för krävande miljöer. Armaturen finns i flera längder- och effektversioner samt med olika ljusfördelning för olika verksamhetsmiljöer. Armaturen är speciellt ytbehandlad för verksamhet med höga krav på renlighet och är godkänd för installation i tex livsmedelsindustrin.

Armaturens D-klassificering möjliggör installation även i mycket dammiga miljöer.

Tryckutjämnningen i armaturen hanteras med ett utbytbart Gorefilter som gör att lufttrycket inne i armaturen hålls neutral samt håller armaturens inre delar fria från föroreningar.

i

Fördelar

Armaturens komponenter och material har valts omsorgsfullt för att garantera energieffektivitet och lång livstid. Tack vare den högklassiga optiken sprider armaturen ett jämt ljus med mycket låg UGR. ECO S EVI lämpar sig för krävande miljöer och behov samt installeras och ansluts snabbt och enkelt.

Användningsområden

ECO S EVI lämpar sig för inomhusbelysning i livsmedelsindustrin, tung industri, logistik och på lantgårdar. Tack vare det stora utbudet av optiklösningar kan armaturen installeras både på hög och låg höjd (2-12 m)

i



GREENLED

Produktfamiljer och varianter

MODELL	TYPKOD	EFFEKT	LJUSFLÖDE	LJUSEFFEKTIVITET	LIVSTID	DRIFTSTEMPERATUR
GLESE	GLESE01P029	29 W	4350 lm	150 lm/W	L70F10>100000 h; L80F10=93000 h	-20°C - +45°C
GLESE	GLESE01P034	34 W	5100 lm	150 lm/W	L70F10>100000 h; L80F10=96000 h	-20°C - +45°C
GLESE	GLESE01P040	40 W	5150 lm	129 lm/W	L70F10>100000 h; L80F10=91000 h	-20°C - +45°C
GLESE	GLESE01P052	52 W	7150 lm	137 lm/W	L70F10>100000 h; L80F10>100000 h	-20°C - +35°C
GLESE	GLESE01P062	62 W	9200 lm	148 lm/W	L70F10>100000 h; L80F10>100000 h	-20°C - +45°C
GLESE	GLESE01P070	70 W	10050 lm	143 lm/W	L70F10>100000 h; L80F10=94000 h	-20°C - +35°C
GLESE	GLESE01P074	74 W	10500 lm	142 lm/W	L70F10>100000 h; L80F10=83000 h	-20°C - +35°C
GLESE	GLESE01P082	82 W	11800 lm	144 lm/W	L70F10=80000 h; L80F10=80000 h	-20°C - +30°C
GLESE	GLESE01P097	97 W	13350 lm	137 lm/W	L70F10=93000 h; L80F10=93000 h	-20°C - +30°C
GLESE	GLESE01P112	112 W	16900 lm	150 lm/W	L70F10>100000 h; L80F10>100000 h	-20°C - +50°C
GLESE	GLESE01P115	115 W	17000 lm	148 lm/W	L70F10>100000 h; L80F10>100000 h	-20°C - +40°C
GLESE	GLESE01P121	121 W	15500 lm	128 lm/W	L70F10=88000 h; L80F10=88000 h	-20°C - +35°C
GLESE	GLESE01P146	146 W	20700 lm	142 lm/W	L70F10>100000 h; L80F10>100000 h	-20°C - +40°C

Noteringar:

Alla värden gäller vid +25°C, CCT 4000K, ljusflöde angivet med +-5% tolerans, effekt med +-5% tolerans.

Dimensioner

MODELL	TYPKOD	LÄNGD (L)	HÖJD (H)	BREDD (W)	VIKT
GLESE	GLESE01P029	954 mm	84 mm	97 mm	3 kg
GLESE	GLESE01P034	954 mm	84 mm	97 mm	3 kg
GLESE	GLESE01P040	954 mm	84 mm	97 mm	3 kg
GLESE	GLESE01P052	954 mm	84 mm	97 mm	3 kg
GLESE	GLESE01P062	1254 mm	84 mm	97 mm	4 kg
GLESE	GLESE01P070	1254 mm	84 mm	97 mm	4 kg
GLESE	GLESE01P074	954 mm	84 mm	97 mm	3 kg
GLESE	GLESE01P082	954 mm	84 mm	97 mm	3 kg
GLESE	GLESE01P097	1254 mm	84 mm	97 mm	4 kg
GLESE	GLESE01P112	1554 mm	84 mm	97 mm	5 kg

MODELL	TYPKOD	LÄNGD (L)	HÖJD (H)	BREDD (W)	VIKT
GLESE	GLESE01P115	1254 mm	84 mm	97 mm	4 kg
GLESE	GLESE01P121	1254 mm	84 mm	97 mm	4 kg
GLESE	GLESE01P146	1554 mm	84 mm	97 mm	5 kg

Beskrivning

FÄRGTEMPERATUR:	3000 K, 4000 K, 5000 K ⁽¹⁾
FÄRGÅTERGIVNINGSDINDEX:	$R_A \geq 80$ (CRI90)
OPTIK:	Smal, mellan bred, bred, frost
LJUSKÄLLANS SKYDD:	PMMA
KAPSLINGSKLASS:	IP65
SLAGTÅLIGHET:	IK08
DRIFTSPÄNNING:	202-254 Vac
FREKVENS:	50-60 Hz
PF:	$\geq 0,9$
THD:	20%
IINKOPPLING:	Intern kedjekopplingsbar kopplingsplint 5*2.5 mm ² ELLER 3*2.5 mm ² och +/- DALI; (båda med installationskabel som tillval)
DIMBARHET:	ON/OFF, DALI
KULÖR:	Anodiserad grå (alternativ målade till RAL-kodad färg)
ARMATURKROPPENS MATERIAL:	Återvunnet aluminium
GARANTI:	5 år
TILLÄGGSUTRUSTNING (MONTERING):	3908115 Takfäste, 3508171 Gamma/Eco S skenfäste 70, 3508172 Gamma/Eco S skenfäste 82, 3508173 Gamma/Eco S skenfäste 120, 3508174 Vajerfäste horisontal, 9905199 Justerbar monteringsfäste, 9905200 Gamma/Eco S Justerbar monteringsfäste 70, 9905201 Gamma/Eco S justerbar monteringsfäste 120, 9905202 Gamma/Eco S gängstångsfäste och kabelstegefäste, G00342 Gamma/Eco S vajerfäste vertikalt 5m, G00341 Gamma/Eco S vajerfäste vertikalt 3m, G00337 Gamma/Eco S kontaktskenor fäste

TILLÄGGSUTRUSTNING (ÖVRIG):

Genomkopplingsserie, kedjekopplingsserie, installationskabel, installationskabel med snabbkopplingar (IP20), Ytmonteringstättning som förhindrar ansamling av damm och smuts (finns för 954 mm:s och 1 254 mm:s armaturer).

i

i

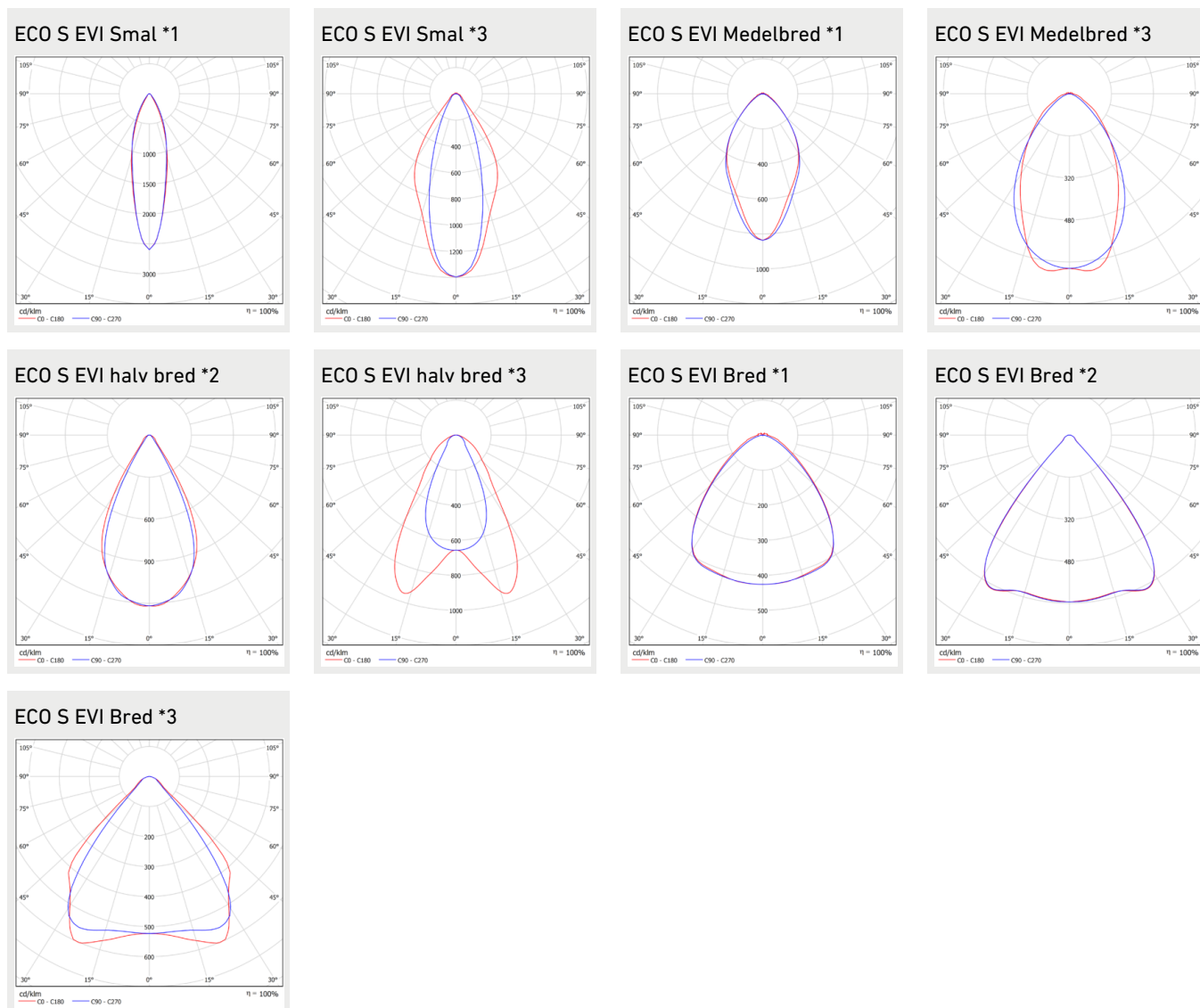
Noteringar:

1) Endast 4000 K och 5000 K 52 W, 62 W, 82 W, 112 W, 115 W, 146 W



D-märkt armatur med begränsad yttemperatur. Uppfyller kraven i standarden IEC 60598-2-24.

Ljusfördelning



Noteringar:

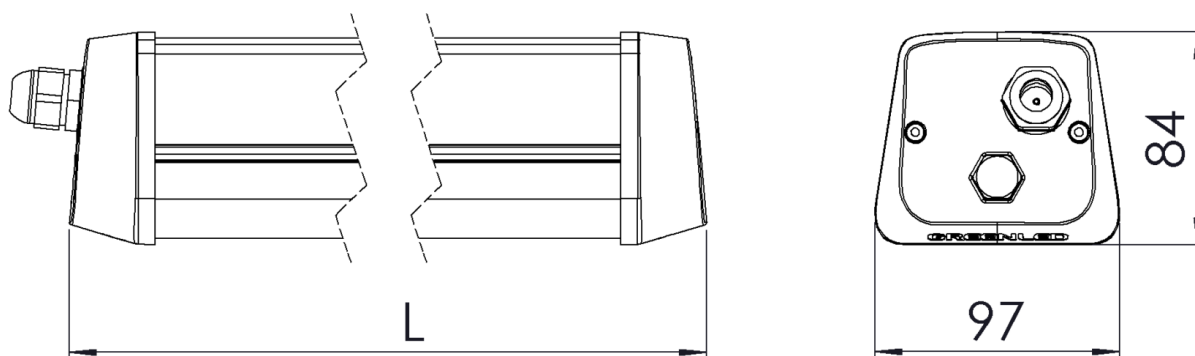
ECO S EVI ___*1 = ECO S ;29W, ECO S 40W, ECO S 52W

ECO S EVI ___*2 = ECO S 62W

ECO S EVI ___*3 = ECO S 34W, ECO S 70W, ECO S 74W, ECO S 82W, ECO S 97W, ECO S 112W, ECO S 115W, ECO S 121W, ECO S 146W

Mått

Dimensioner

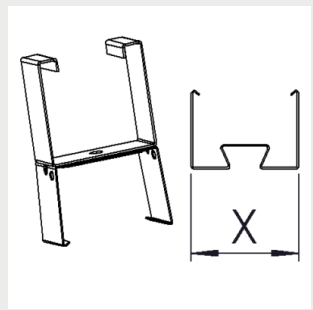


Fäste

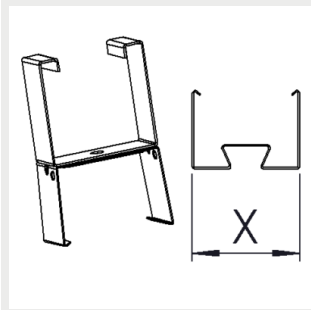
3908115 Takfäste



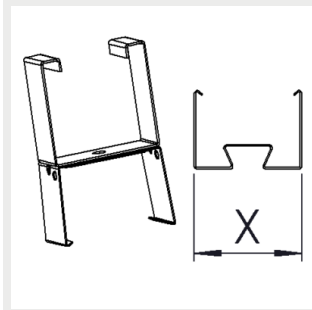
3508171 Gamma/Eco S
skenfäste 70



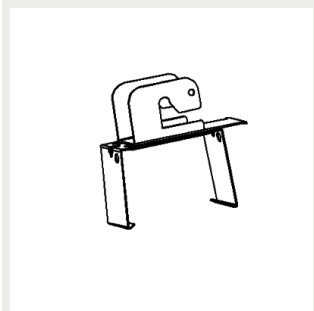
3508172 Gamma/Eco S
skenfäste 82



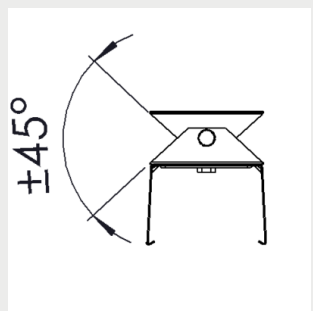
3508173 Gamma/Eco S
skenfäste 120



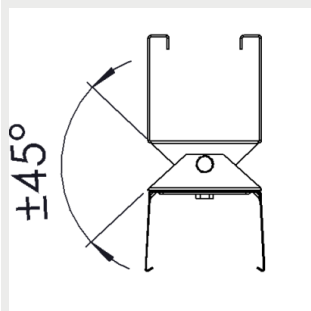
3508174 Vajerfäste
horisontal



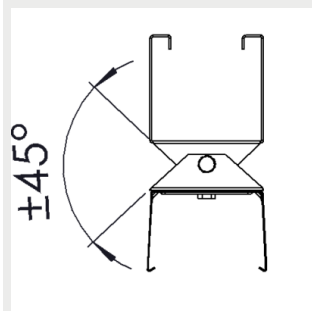
9905199 Justerbar
monteringsfäste



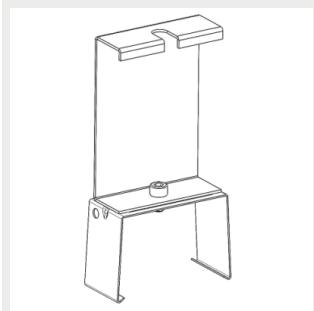
9905200 Gamma/Eco S
Justerbar monteringsfäste
70



9905201 Gamma/Eco S
justerbar monteringsfäste
120



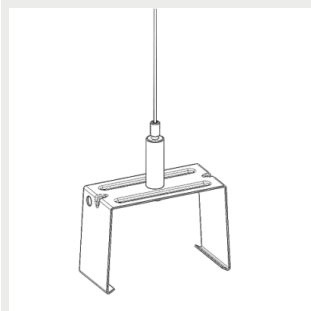
9905202 Gamma/Eco S
gångstångsfäste och
kabelstegefäste



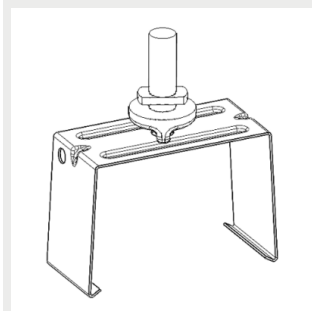
G00342 Gamma/Eco S
vajerfäste vertikalt 5m



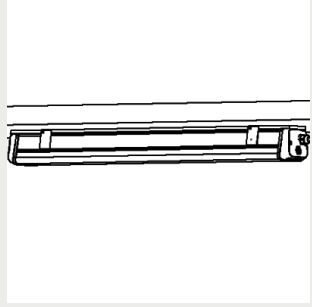
G00341 Gamma/Eco S
vajerfäste vertikalt 3m



G00337 Gamma/Eco S
kontaktskenor fäste



Tilläggsutrustning

Ytmonteringstätning ⁽¹⁾

Noteringar:

1. Ytmonteringstätning som förhindrar ansamling av damm och smuts mellan armaturen och taket eller väggen. Finns för 954 mm och 1;254 mm långa armaturer. Antibakteriell beläggning

i

Säkringsguide

	B10	B16	B20	C10	C16	C20
ECO S 29W; ECO S 34W; ECO S 40W ON/OFF	10	16	21	16	26	35
ECO S 29W; ECO S 34W; ECO S 40W DALI	19	31	39	32	53	66
ECO S 52W; ECO S 62W ON/OFF	16	26	32	26	43	54
ECO S 52W; ECO S 62W DALI	15	24	30	24	40	50
ECO S 70W; ECO S 74W ON/OFF	11	18	22	18	30	37
ECO S 70W; ECO S 74W DALI	11	18	23	19	31	38
ECO S 82W; ECO S 97W ON/OFF	8	13	16	13	22	27
ECO S 82W; ECO S 97W DALI	7	12	15	13	21	26
ECO S 112W; ECO S 115W; ECO S 121W ON/OFF	7	12	15	12	20	24
ECO S 112W; ECO S 115W; ECO S 121W DALI	10	16	20	16	27	33
ECO S 146W ON/OFF	11	18	22	11	18	22
ECO S 146W DALI	14	22	28	14	22	28

i

KUNDTJÄNST:

Telefon; 020-104488

info@greenled.se