

ECO S



ECO S är en ny miljötålig (IP65 & IK08) lineär allmänarmatur med tydligt formspråk. Armaturen erbjuds i mångsidiga längd- och effektversioner samt ljusfördelningar för olika förbrukningsmiljöer.

Armaturens tryckutjämning sker med hjälp av ett bytbart Gore-filter vilket gör att utjämningsluften hålls kontrollerat ren.

Fördelar

Armaturens komponenter och material har valts med omsorg för att garantera en bra energieffektivitet och en lång livscykel. Tack vare den högkvalitativa optiken ger armaturen till sin omgivning bländningsfritt och jämnt ljus. ECO S uppfyller behoven av även krävande användningsändamål och den är lättmonterad och lättkopplad.

Användningsområden

ECO S passar som belysning för industri, logistik, motionsanläggningar samt utetak. Tack vare ett täckande ljusfördelnings Sortiment kan armaturen installeras såväl på låg som på hög höjd (2-12 m).

i

Produktfamiljer och varianter

| MODELL | TYPKOD | EFFEKT | LJUSFLÖDE | LJUSEFFEKTIVITET | LIVSTID | DRIFTSTEMPERATUR |
|--------|------------|--------|-----------|------------------|----------------------------------|------------------|
| GLES | GLES01P029 | 29 W | 4350 lm | 150 lm/W | L70F10>100000 h; L80F10=93000 h | -20°C - +45°C |
| GLES | GLES01P034 | 34 W | 5100 lm | 150 lm/W | L70F10>100000 h; L80F10=96000 h | -20°C - +45°C |
| GLES | GLES01P040 | 40 W | 5150 lm | 129 lm/W | L70F10>100000 h; L80F10=91000 h | -20°C - +45°C |
| GLES | GLES01P052 | 52 W | 7150 lm | 137 lm/W | L70F10>100000 h; L80F10>100000 h | -20°C - +35°C |
| GLES | GLES01P062 | 62 W | 9200 lm | 148 lm/W | L70F10>100000 h; L80F10>100000 h | -20°C - +45°C |
| GLES | GLES01P070 | 70 W | 10050 lm | 143 lm/W | L70F10>100000 h; L80F10=94000 h | -20°C - +35°C |
| GLES | GLES01P074 | 74 W | 10500 lm | 142 lm/W | L70F10>100000 h; L80F10=83000 h | -20°C - +35°C |
| GLES | GLES01P082 | 82 W | 11800 lm | 144 lm/W | L70F10=80000 h; L80F10=80000 h | -20°C - +30°C |
| GLES | GLES01P097 | 97 W | 13350 lm | 137 lm/W | L70F10=93000 h; L80F10=93000 h | -20°C - +30°C |
| GLES | GLES01P112 | 112 W | 16900 lm | 150 lm/W | L70F10>100000 h; L80F10>100000 h | -20°C - +50°C |
| GLES | GLES01P115 | 115 W | 17000 lm | 148 lm/W | L70F10>100000 h; L80F10>100000 h | -20°C - +40°C |
| GLES | GLES01P121 | 121 W | 15500 lm | 128 lm/W | L70F10=88000 h; L80F10=88000 h | -20°C - +35°C |
| GLES | GLES01P146 | 146 W | 20700 lm | 142 lm/W | L70F10>100000 h; L80F10>100000 h | -20°C - +40°C |

Noteringar:

Alla värden gäller vid +25°C, CCT 4000K, ljusflöde angivet med +-5% tolerans, effekt med +-5% tolerans.

Dimensioner

| MODELL | TYPKOD | LÄNGD (L) | HÖJD (H) | BREDD (W) | VIKT |
|--------|------------|-----------|----------|-----------|------|
| GLES | GLES01P029 | 954 mm | 84 mm | 97 mm | 3 kg |
| GLES | GLES01P034 | 954 mm | 84 mm | 97 mm | 3 kg |
| GLES | GLES01P040 | 954 mm | 84 mm | 97 mm | 3 kg |
| GLES | GLES01P052 | 954 mm | 84 mm | 97 mm | 3 kg |
| GLES | GLES01P062 | 1254 mm | 84 mm | 97 mm | 4 kg |
| GLES | GLES01P070 | 1254 mm | 84 mm | 97 mm | 4 kg |
| GLES | GLES01P074 | 954 mm | 84 mm | 97 mm | 3 kg |
| GLES | GLES01P082 | 954 mm | 84 mm | 97 mm | 3 kg |
| GLES | GLES01P097 | 1254 mm | 84 mm | 97 mm | 4 kg |
| GLES | GLES01P112 | 1554 mm | 84 mm | 97 mm | 5 kg |

| MODELL | TYPKOD | LÄNGD (L) | HÖJD (H) | BREDD (W) | VIKT |
|--------|------------|-----------|----------|-----------|------|
| GLES | GLES01P115 | 1254 mm | 84 mm | 97 mm | 4 kg |
| GLES | GLES01P121 | 1254 mm | 84 mm | 97 mm | 4 kg |
| GLES | GLES01P146 | 1554 mm | 84 mm | 97 mm | 5 kg |

Beskrivning

| | |
|----------------------------------------|-----------------------------------------------------------------------------------------------------------------------------------------------------------------------------------------------------------------------------------------------------------------------------------------------------------------------------------------------------------------------------------------------------------------------------------------------------------------------------------------|
| FÄRGTEMPERATUR: | 3000 K, 4000 K, 5000 K 1) 2) |
| FÄRGÅTERGIVNINGINDEX: | $R_A \geq 80$ |
| OPTIK: | Smal, mellan bred, bred, frost |
| LJUSKÄLLANS SKYDD: | PC |
| KAPSLINGSKLASS: | IP65 |
| SLAGTÅLIGHET: | IK08 |
| DRIFTSPÄNNING: | 202-254 Vac |
| FREKVENS: | 50-60 Hz |
| PF: | $\geq 0,9$ |
| THD: | 20% |
| IINKOPPLING: | Intern kedjekopplingsbar kopplingsplint 5*2.5 mm ² ELLER 3*2.5 mm ² och +/- DALI; (båda med installationskabel som tillval) |
| DIMBARHET: | ON/OFF, DALI |
| KULÖR: | Anodiserad grå (alternativ målade till RAL-kodad färg) |
| ARMATURKROPPENS MATERIAL: | Återvunnet aluminium |
| GARANTI: | 5 år |
| TILLÄGGSUTRUSTNING (MONTERING): | 3908115 Takfäste, 3508171 Gamma/Eco S skenfäste 70, 3508172 Gamma/Eco S skenfäste 82, 3508173 Gamma/Eco S skenfäste 120, 3508174 Vajerfäste horisontal, 9905199 Justerbar monteringsfäste, 9905200 Gamma/Eco S Justerbar monteringsfäste 70, 9905201 Gamma/Eco S justerbar monteringsfäste 120, 9905202 Gamma/Eco S gängstångsfäste och kabelstegefäste, G00341 Gamma/Eco S vajerfäste vertikalt 3m, G00342 Gamma/Eco S vajerfäste vertikalt 5m, G00337 Gamma/Eco S kontaktskenor fäste |

TILLÄGGSUTRUSTNING (ÖVRIG):

Genomkopplingsserie, kedjekopplingsserie, installationskabel, installationskabel med snabbkopplingar (IP20),

Nödbelysningsmontering för centraliserade batterilösningar (exklusive 954 mm långa och 62 W versioner)

i

Noteringar:

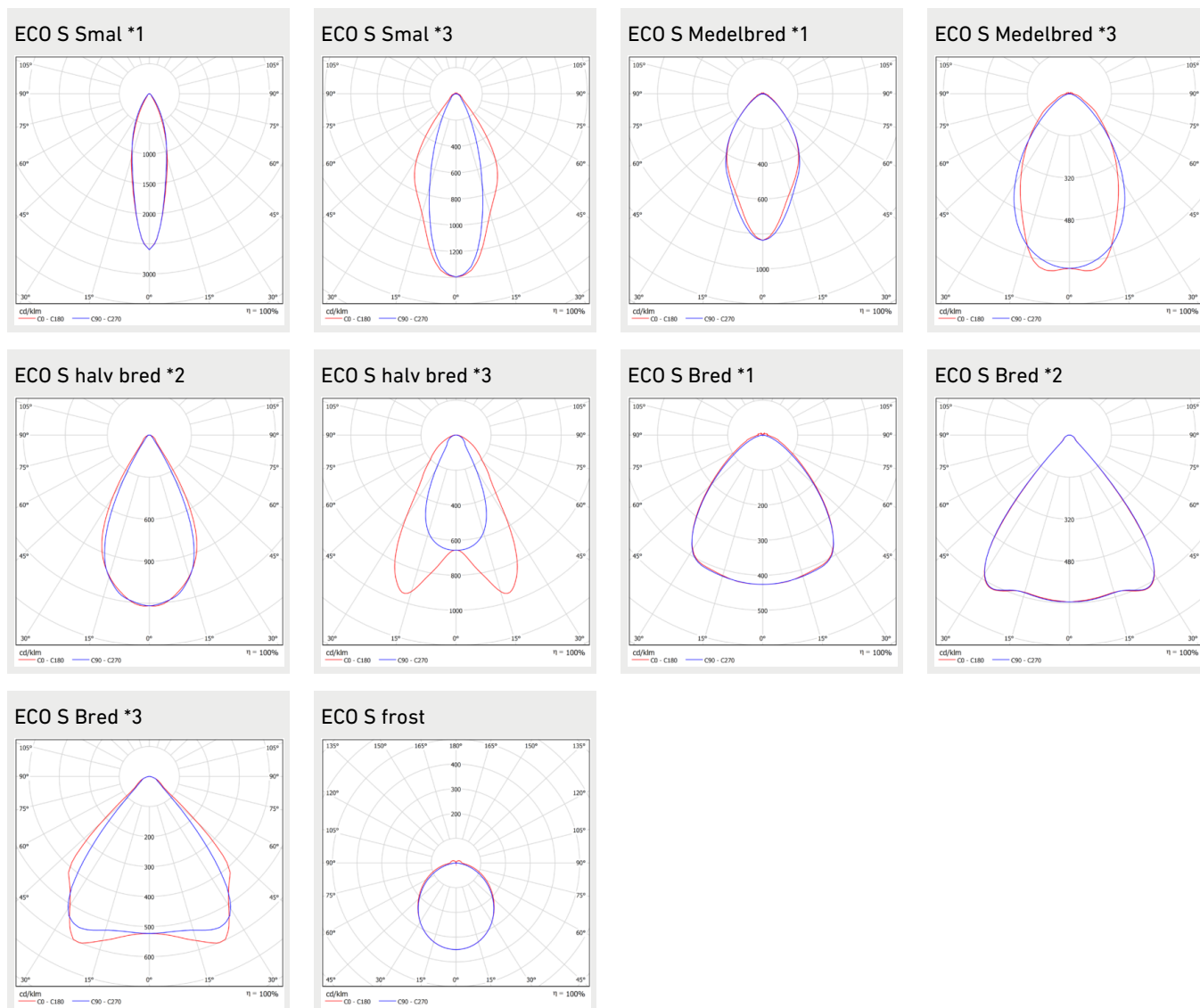
1) Endast 4000 K och 5000 K 52 W, 62 W, 82 W, 112 W, 115 W, 146 W

2) SDCM ≤ 5 , som tillval SDCM ≤ 4



D-märkt armatur med begränsad yttertemperatur. Uppfyller kraven i standarden IEC 60598-2-24.

Ljusfördelning



Noteringar:

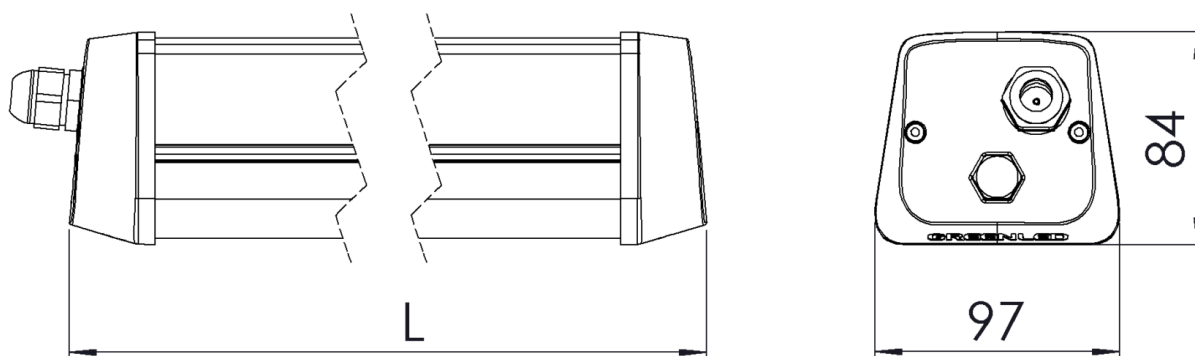
ECO S ___ *1 = ECO S j29W, ECO S 40W, ECO S 52W

ECO S ___ *2 = ECO S 62W

ECO S ___ *3 = ECO S 34W, ECO S 70W, ECO S 74W, ECO S 82W, ECO S 97W, ECO S 112W, ECO S 115W, ECO S 121W, ECO S 146W

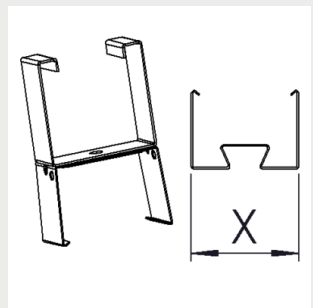
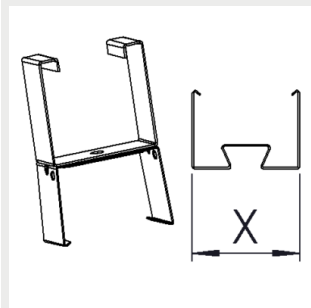
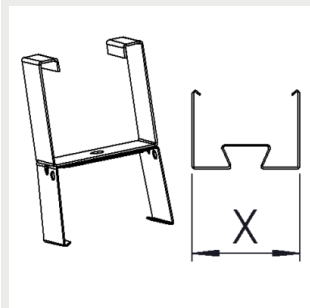
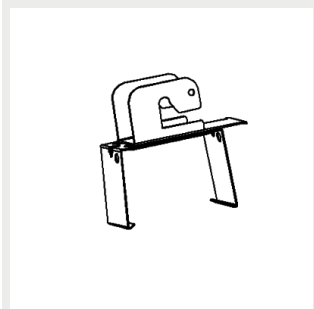
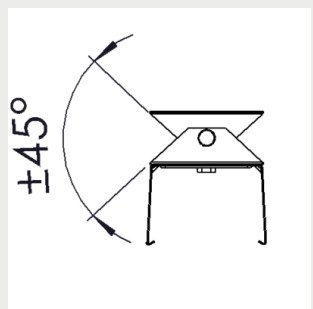
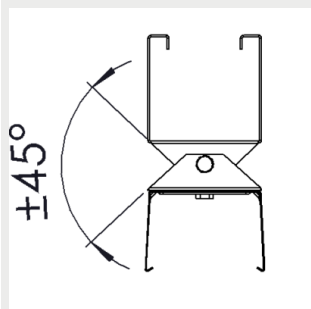
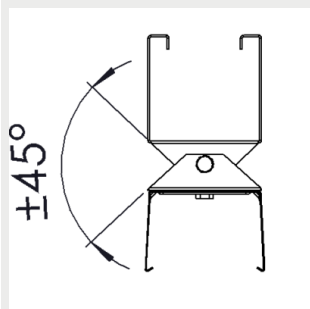
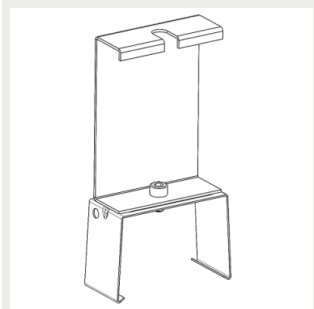
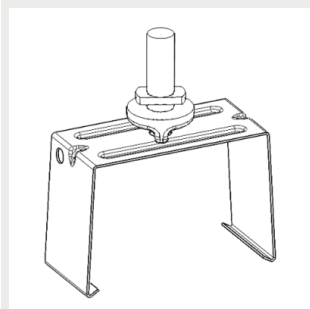
Mått

Dimensioner

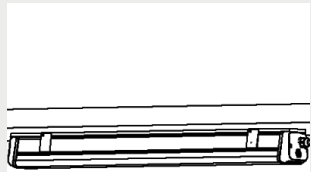


Fäste

3908115 Takfäste

3508171 Gamma/Eco S
skenfäste 703508172 Gamma/Eco S
skenfäste 823508173 Gamma/Eco S
skenfäste 1203508174 Vajerfäste
horisontal9905199 Justerbar
monteringsfäste9905200 Gamma/Eco S
Justerbar monteringsfäste
709905201 Gamma/Eco S
justerbar monteringsfäste
1209905202 Gamma/Eco S
gångstångsfäste och
kabelstegefästeG00341 Gamma/Eco S
vajerfäste vertikalt 3mG00342 Gamma/Eco S
vajerfäste vertikalt 5mG00337 Gamma/Eco S
kontaktskenor fäste

Tilläggsutrustning

Ytmonteringstättning ⁽¹⁾

Säkringsguide

| | B10 | B16 | B20 | C10 | C16 | C20 |
|-------------------------------------------|-----|-----|-----|-----|-----|-----|
| ECO S 29W; ECO S 34W; ECO S 40W ON/OFF | 10 | 16 | 21 | 16 | 26 | 35 |
| ECO S 29W; ECO S 34W; ECO S 40W DALI | 19 | 31 | 39 | 32 | 53 | 66 |
| ECO S 52W; ECO S 62W ON/OFF | 16 | 26 | 32 | 26 | 43 | 54 |
| ECO S 52W; ECO S 62W DALI | 15 | 24 | 30 | 24 | 40 | 50 |
| ECO S 70W; ECO S 74W ON/OFF | 11 | 18 | 22 | 18 | 30 | 37 |
| ECO S 70W; ECO S 74W DALI | 11 | 18 | 23 | 19 | 31 | 38 |
| ECO S 82W; ECO S 97W ON/OFF | 8 | 13 | 16 | 13 | 22 | 27 |
| ECO S 82W; ECO S 97W DALI | 7 | 12 | 15 | 13 | 21 | 26 |
| ECO S 112W; ECO S 115W; ECO S 121W ON/OFF | 7 | 12 | 15 | 12 | 20 | 24 |
| ECO S 112W; ECO S 115W; ECO S 121W DALI | 10 | 16 | 20 | 16 | 27 | 33 |
| ECO S 146W ON/OFF | 11 | 18 | 22 | 11 | 18 | 22 |
| ECO S 146W DALI | 14 | 22 | 28 | 14 | 22 | 28 |

i

KUNDTJÄNST:

Telefon: 020-104488

info@greenled.se