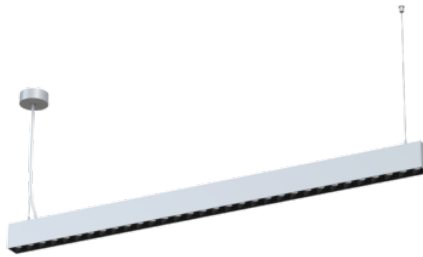


# EPSILON L



Epsilon L är en tunn och diskret, minimalistisk armaturmodell för kontor. Visuellt är armaturen inte för dominant, utan smälter väl in tillsammans med den övriga arkitekturen. Epsilon L ger en högkvalitativ och bländfri indirekt/direkt 60/40-belysning. Armaturen finns med måtten 1200 mm och 1500 mm samt med två olika effekter. Kan även utföras som en linjelösning med armaturer i serie.

## Fördelar

Armaturen har bra öppningsvinkel för underljuset (80°) och överljuset (140°). Armaturen finns som on/off- och DALI-version. Lätt att montera.

## Användningsområden

Montage med upphängningsvajer. Kan också installeras som en linjelösning tack vare färdiginstallerade snabbanslutningar för ström och DALI.

## Produktfamiljer och varianter

MODELL	TYPKOD	EFFEKT	LJUSFLÖDE	LJUSEFFEKTIVITET	LIVSTID	DRIFTSTEMPERA
Epsilon L 60W	GLEL01060128	60 W	7450 lm total 4200 lm UP / 3250 lm DOWN	124 lm/W	L85F10=50 000h	-20 - +4
Epsilon L 70W	GLEL01070144	70 W	9100 lm total 5050 lm UP / 4050 lm DOWN	130 lm/W	L85F10=50 000h	-20 - +4

### Noteringar:

Alla värden gäller vid +25°C, CCT 4000K, ljusflöde angivet med +-5% tolerans, effekt med +-5% tolerans. Användningsmiljö måste vara icke-kondenserande.

## Dimensioner

MODELL	TYPKOD	LÄNGD (L)	HÖJD (H)	BREDD (W)	VIKT
Epsilon L 60W	GLEL01060128	1285 mm	76 mm	48 mm	3,2 kg
Epsilon L 70W	GLEL01070144	1445 mm	76 mm	48 mm	3,7 kg

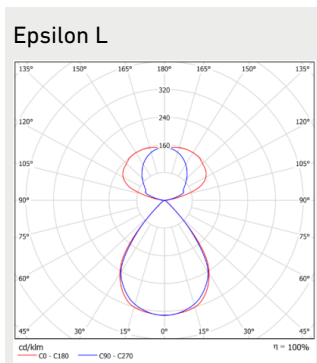
## Beskrivning

FÄRGTEMPERATUR:	3000K, 4000K <sup>(1)</sup>
FÄRGÅTERGIVNINGSDINDEX:	$R_A \geq 80$
KAPSLINGSKLASS:	IP20
SLAGTÅLIGHET:	IK06
DRIFTSPÄNNING:	220-240 Vac
FREKVENS:	50-60 Hz
PF:	>0.95
THD:	10%
IINKOPPLING:	Intern kopplingsplint; max 3x2,5mm <sup>2</sup> ELLER max 3x2,5mm <sup>2</sup> och +/- DALI
DIMBARHET:	DALI, On/off
KULÖR:	RAL9006
ARMATURKROPPENS MATERIAL:	Aluminium
GARANTI:	5 år

## Noteringar:

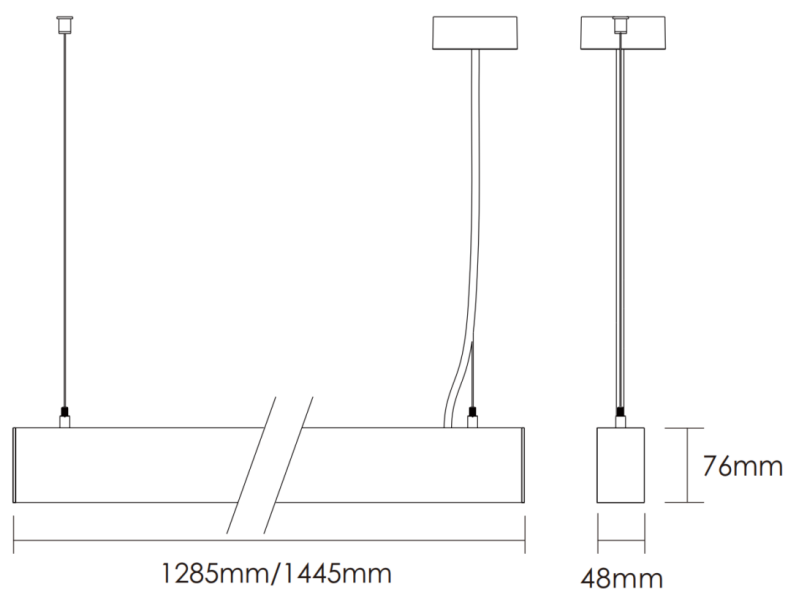
1) SDCM 3

## Ljusfördelning



## Mått

### Epsilon L dimensioner



## Säkringsguide

	B10	B16	B20	C10	C16	C20
Epsilon L 60W On/Off	8	12	15	11	17	21
Epsilon L 60W DALI	8	13	16	11	18	22
Epsilon L 70W On/Off	8	12	15	11	17	21
Epsilon L 70W DALI	8	13	16	11	18	22

i

### KUNDTJÄNST:

Telefon: 020-104488

info@greenled.se