

EPSILON R



Epsilon R är en rund och klassiskt elegant armatur med belysning nedåt och uppåt 70/30. Armaturen kan användas för att skapa en känsla av öppenhet för bland annat entréer och kontor. Ljuset är behagligt och bländar inte. Armaturen Epsilon finns i vitt med måtten 600 mm och 900 mm samt med två olika effekter.

Fördelar

Det högkvalitativa mikroprismat i armaturen gör att bländningsgraden är låg. Finns som on/off- och DALI-version. Lätt att montera.

Användningsområden

Montering i tak, utanpåliggande eller med upphängningsvagnar.



Produktfamiljer och varianter

MODELL	TYPKOD	EFFEKT	LJUSFLÖDE	LJUSEFFEKTIVITET	LIVSTID	DRIFTSTEMPERAT
Epsilon R 48W	GLER0104860	48 W	5250 lm total 1750 lm UP / 3500 lm DOWN	110 lm/W	L80F10=50 000h	-20 - +45
Epsilon R 80W	GLER0108090	80 W	9000 lm total 3400 lm UP / 5600 lm DOWN	110 lm/W	L80F10=50 000h	-20 - +45

Noteringar:

Alla värden gäller vid +25°C, CCT 4000K, ljusflöde angivet med +-5% tolerans, effekt med +-5% tolerans. Användningsmiljö måste vara icke-kondenserande.

Dimensioner

MODELL	TYPKOD	LÄNGD (L)	HÖJD (H)	BREDD (W)	VIKT
Epsilon R 48W	GLER0104860	Ø 600 mm	82 mm		6,65 kg
Epsilon R 80W	GLER0108090	Ø 900 mm	82 mm		11,9 kg

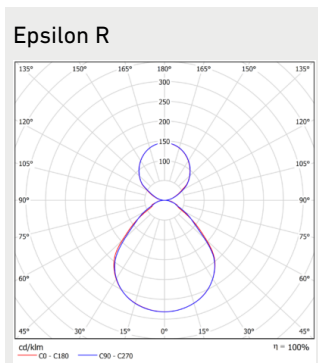
Beskrivning

FÄRGTEMPERATUR:	3000K, 4000K ⁽¹⁾
FÄRGÅTERGIVNINGSDINDEX:	R _A ≥ 80
KAPSLINGSKLASS:	IP20
SLAGTÅLIGHET:	IK04
DRIFTSPÄNNING:	220-240 Vac
FREKVENNS:	50-60 Hz
PF:	>0.95
THD:	10%
IINKOPPLING:	Intern kopplingsplint; max 3x2,5mm ² ELLER max 3x2,5mm ² och +/- DALI
DIMBARHET:	DALI, On/off
KULÖR:	Vit RAL9003
ARMATURKROPPENS MATERIAL:	Aluminium
GARANTI:	5 år
TILLÄGGSUTRUSTNING (MONTERING):	Epsilon R upphängningsfäste 1,5m

Noteringar:

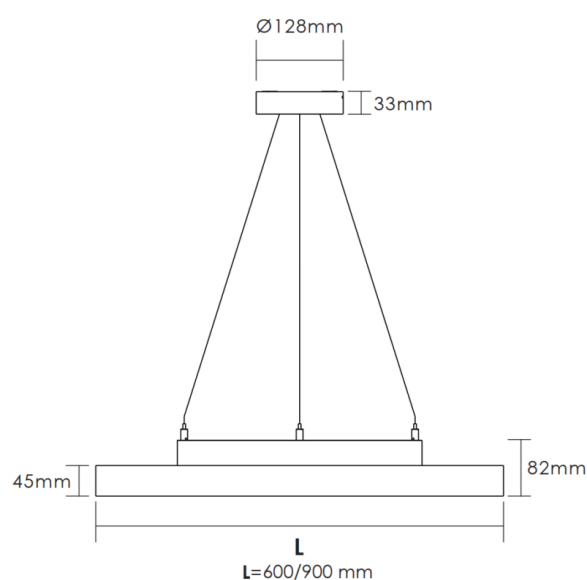
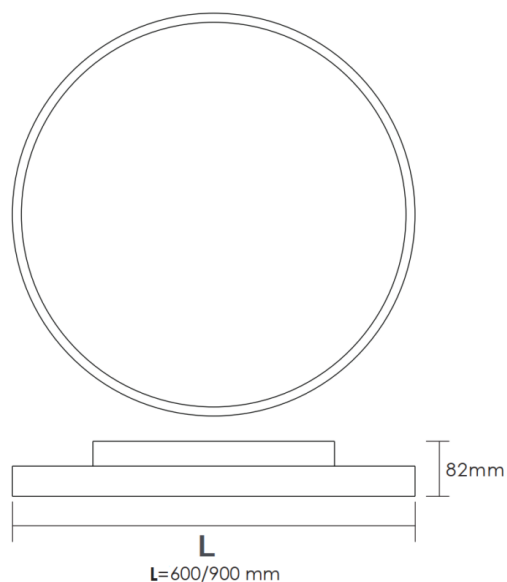
1) SDCM 3

Ljusfördelning



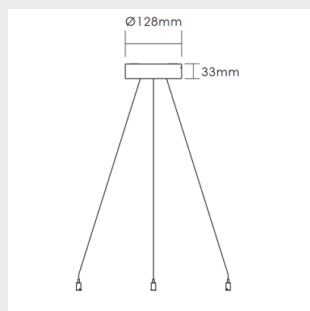
Mått

Epsilon R dimensioner



Fäste

Epsilon R
upphängningsfäste 1,5m



Säkringsguide

	B10	B16	B20	C10	C16	C20
Epsilon R 48W On/Off	6	9	11	11	17	20
Epsilon R 48W DALI	9	15	19	13	21	26
Epsilon R 80W On/Off	14	22	28	19	30	38
Epsilon R 80W DALI	14	22	28	19	30	38

i

KUNDTJÄNST:

Telefon; 020-104488

info@greenled.se