

GAMMA GEN2



Pålitlig, hållbar armatur med flera funktioner.

Armaturen tillverkas med tvåfärgad varmpressning, vilket minimerar energiförbrukning under tillverkningsprocessen och säkerställer en mycket hållbar struktur för en lång livslängd. Armaturen är förseglad och klassificerad IP66/IP67.

Det valda materialet för produkten är LG PC med hög ljusöverföring, som ger låg ljusförlust och därmed låga utsläpp under livstiden. Polykarbonat (PC) är stöttåligt, självsläckande och UV-skyddande.

Fördelar

Hållbar och kostnadseffektiv armatur med IP 66/67-klassning. Går att kedjekoppla som standard och med kompatibilitet för genomgående ledningar som tillval. Snabb och enkel att installera. Komponenter enligt Zhaga-standarderna, som innebär enkelt underhåll för LED-moduler, optik och drivenhet.

Energieffektiv tillverkning, hög stöttålighet och god ljusöverföring, vilket ger låga livstidskostnader. Armaturen finns med trådlös Casambi-styrning, som ger känslig styrning av utmanande betongkablage i parkeringshus. Finns även med integrerad mikrovågsrörelsesensor.

Användningsområden

Passar utrymmen med 2–5 m höjd. Tre optikenheter för olika ändamål:

- Opal är en allmän ljusdistribution som passar parkeringshus och låga lager.
- Bred optik passar parkeringshus och ger låg bländning i färdriktningen, belysning som tar hänsyn till vertikala ytor, samt den jämnhet i belysningen för parkeringsutrymmen som krävs enligt standard.
- Mediumoptik passar för något högre lager som behöver ett lägre bländningsvärde.

Vissa av armaturmodellerna kan användas i -40 °C, som för låg- eller utomhusskjul.



GREENLED

Produktfamiljer och varianter

MODELL	TYPKOD	EFFEKT	LJUSFLÖDE	LJUSEFFEKTIVITET	LIVSTID	DRIFTSTEMPERATUR
Gamma Gen2 1560mm	GLGG201027B	27 W	4230 lm	157 lm/W	L80B50>100 000h, L90B50>84 000h, C10 100 000h	-20 - +45°C
Gamma Gen2 1560mm	GLGG201034B	34 W	5360 lm	156 lm/W	L80B50>100 000h, L90B50>75 000h, C10 100 000h	-20 - +45°C
Gamma Gen2 1560mm	GLGG201042B	42 W	6440 lm	154 lm/W	L80B50>100 000h, L90B50>74 000h, C10 100 000h	-20 - +40°C
Gamma Gen2 1560mm	GLGG201057B	57 W	8500 lm	149 lm/W	L80B50>100 000h, L90B50>50 000h, C10 100 000h	-20 - +35°C
Gamma Gen2 1840mm	GLGG201037B	37 W	5760 lm	156 lm/W	L80B50>100 000h, L90B50>75 000h, C10 100 000h	-20 - +45°C
Gamma Gen2 1840mm	GLGG201046B	46 W	7070 lm	154 lm/W	L80B50>100 000h, L90B50>74 000h, C10 100 000h	-20 - +40°C
Gamma Gen2 1840mm	GLGG201068B	68 W	10260 lm	151 lm/W	L80B50>100 000h, L90B50>50 000h, C10 100 000h	-20 - +35°C
Gamma Gen2 1840mm	GLGG201078B	78 W	11410 lm	147 lm/W	L80B50>100 000h, L90B50>50 000h, C10 100 000h	-20 - +30°C
Gamma Gen2 1840mm	GLGG201096B	96 W	13560 lm	141 lm/W	L80B50>100 000h, L90B50>50 000h, C10 75 000h	-20 - +30°C
Gamma Gen2 stepDIM 1560mm	GLGG201S032S	32 W	4790 lm	150 lm/W	L90B50>100 000h, C10 100 000h	-20 - +45°C
Gamma Gen2 stepDIM 1560mm	GLGG201S048S	48 W	6990 lm	146 lm/W	L90B50>100 000h, C10 100 000h	-20 - +40°C
Gamma Gen2 stepDIM 1840mm	GLGG201S038S	38 W	5760 lm	153 lm/W	L90B50>100 000h, C10 100 000h	-20 - +45°C
Gamma Gen2 stepDIM 1840mm	GLGG201S047S	47 W	7070 lm	152 lm/W	L90B50>100 000h, C10 100 000h	-20 - +40°C

MODELL	TYPKOD	EFFEKT	LJUSFLÖDE	LJUSEFFEKTIVITET	LIVSTID	DRIFTSTEMPERATUR
Gamma Gen2 -40°C 1560mm	GLGG201S036F	36 W	5640 lm	157 lm/W	L80B50>72 000h, L90B50>50 000h, C10 100 000h	-40 - +45°C
Gamma Gen2 -40°C 1560mm	GLGG201S058F	58 W	8740 lm	150 lm/W	L80B50>72 000h, L90B50= 50 000h, C10 100 000h	-40 - +35°C

Noteringar:

Alla värden gäller vid +25°C, CCT 4000K, CRI80, ljusfördelning med Opal, ljusflöde angivet med +-5% tolerans, effekt med +-5% tolerans. Användningsmiljö måste vara icke-kondenserande.

Dimensioner

MODELL	TYPKOD	LÄNGD (L)	HÖJD (H)	BREDD (W)	VIKT
Gamma Gen2 1560mm	GLGG201027B	1560 mm	80 mm	89 mm	2,5 kg
Gamma Gen2 1560mm	GLGG201034B	1560 mm	80 mm	89 mm	2,5 kg
Gamma Gen2 1560mm	GLGG201042B	1560 mm	80 mm	89 mm	2,5 kg
Gamma Gen2 1560mm	GLGG201057B	1560 mm	80 mm	89 mm	2,5 kg
Gamma Gen2 1840mm	GLGG201037B	1840 mm	80 mm	89 mm	3,0 kg
Gamma Gen2 1840mm	GLGG201046B	1840 mm	80 mm	89 mm	3,0 kg
Gamma Gen2 1840mm	GLGG201068B	1840 mm	80 mm	89 mm	3,0 kg
Gamma Gen2 1840mm	GLGG201078B	1840 mm	80 mm	89 mm	3,0 kg
Gamma Gen2 1840mm	GLGG201096B	1840 mm	80 mm	89 mm	3,0 kg
Gamma Gen2 stepDIM 1560mm	GLGG201S032S	1560 mm	80 mm	89 mm	2,5 kg
Gamma Gen2 stepDIM 1560mm	GLGG201S048S	1560 mm	80 mm	89 mm	2,5 kg
Gamma Gen2 stepDIM 1840mm	GLGG201S038S	1840 mm	80 mm	89 mm	3,0 kg
Gamma Gen2 stepDIM 1840mm	GLGG201S047S	1840 mm	80 mm	89 mm	3,0 kg
Gamma Gen2 -40°C 1560mm	GLGG201S036F	1560 mm	80 mm	89 mm	2,5 kg
Gamma Gen2 -40°C 1560mm	GLGG201S058F	1560 mm	80 mm	89 mm	2,5 kg

Beskrivning

FÄRGTEMPERATUR: 3000, 4000, 5000 K ⁽¹⁾

FÄRGÅTERGIVNINGSDINDEX:	$R_A \geq 80$ (option 90 ⁽²⁾)
LJUSKÄLLANS SKYDD:	PC
KAPSLINGSKLASS:	IP66/IP67
SLAGTÅLIGHET:	IK09
DRIFTSPÄNNING:	220-240 Vac
FREKVENNS:	50-60 Hz
PF:	>0.90
THD:	20%
IINKOPPLING:	Internet kopplingsplint 5*2.5 mm ² ELLER 3*2.5 mm ² och +/- DALI; (installationskabel, kedjekopplings, genomkopplings som tillval)
DIMBARHET:	On/Off ⁽²⁾ , DALI ⁽⁵⁾ , Casambi ⁽³⁾ , stepDIM motion sensor ⁽⁴⁾
KULÖR:	Överdel och ändrar ljusgrå RAL7035, nederdel diffus vit
ARMATURKROPPENS MATERIAL:	PC & PC/ABS
GARANTI:	5 år
TILLÄGGSUTRUSTNING (MONTERING):	3908115 Gamma/Eco S takfäste, 3508171 Gamma/Eco S skenfäste 70, 3508172 Gamma/Eco S skenfäste 82, 3508174 Gamma/Eco S horisontal vajerfäste, 9905199 Gamma/Eco S justerbar belysningsckenfäste, 9905200 Gamma/Eco S Justerbar monteringsfäste 70, 9905201 Gamma/Eco S justerbar monteringsfäste 120, 9905202 Gamma/Eco S gängstångsfäste och kabelstegefäste, G00341 Gamma/Eco S vajerfäste vertikalt 3m, G00342 Gamma/Eco S vajerfäste vertikalt 5m, G00337 Gamma/Eco S kontaktskenor fäste, Gamma IK09 Bracket

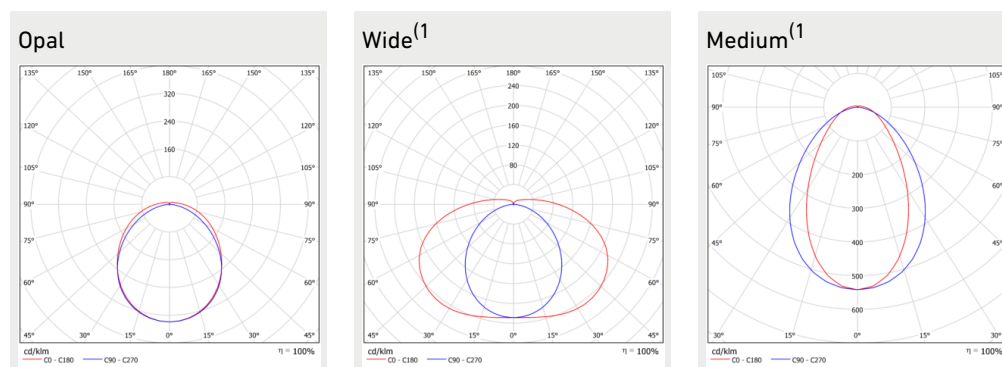
Noteringar:

- 1) SDCM ≤ 3
- 2) Ej tillgängligt för -40°C modeller (GLGG201S036F & GLGG201S058F)
- 3) Ej tillgängligt för 27W modell (GLGG201027B), -40°C modeller (GLGG201S036F & GLGG201S058F), stepDIM modeller (GLGG201S032S, GLGG201S048S, GLGG201S038S, GLGG201S047S)
- 4) Endast tillgänglig för stepDIM modeller (GLGG201S032S, GLGG201S048S, GLGG201S038S, GLGG201S047S)
- 5) Ej tillgängligt för stepDIM modeller (GLGG201S032S, GLGG201S048S, GLGG201S038S, GLGG201S047S)



D-märkt armatur med begränsad yttertemperatur. Uppfyller kraven i standarden IEC 60598-2-24.

Ljusfördelning

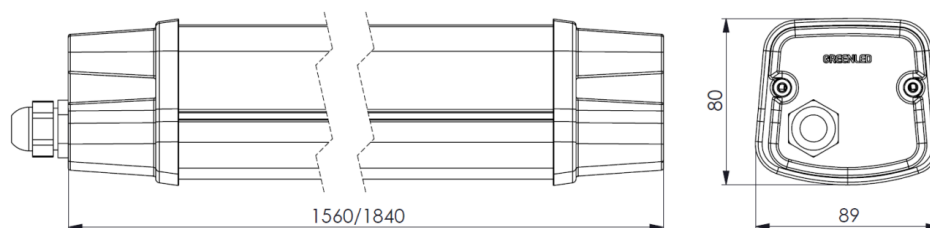


Noteringar:

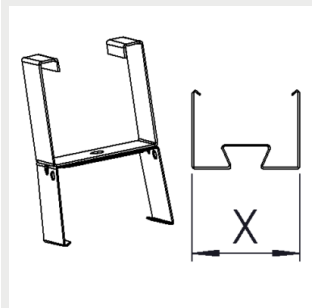
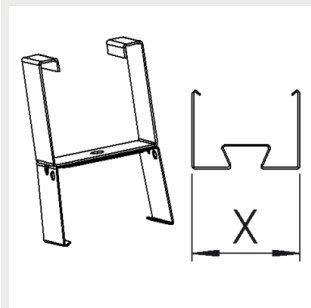
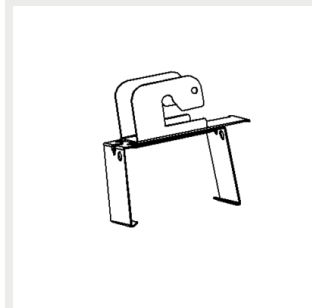
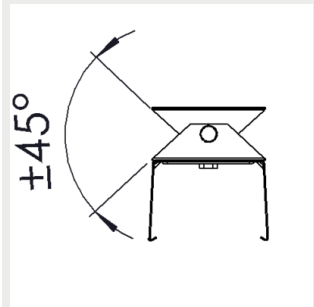
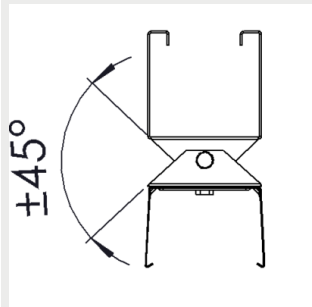
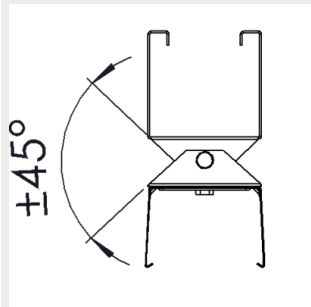
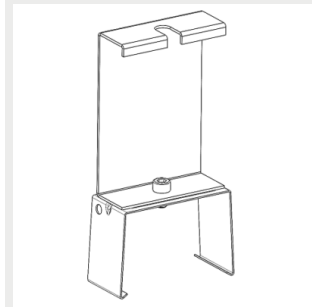
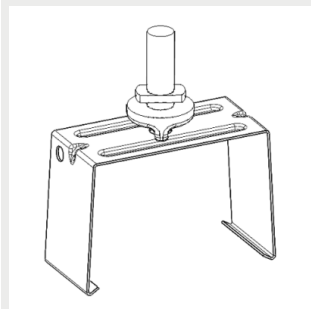
1) Ej tillgängligt för stepDIM modeller (GLGG201S032S, GLGG201S048S, GLGG201S038S, GLGG201S047S)

Mått

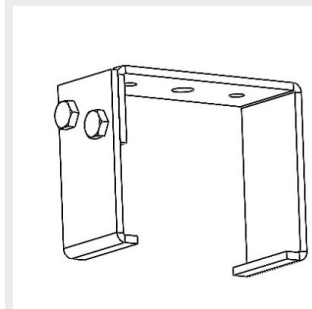
Gamma Gen2 (mm)



Fäste

3908115 Gamma/Eco S
takfäste3508171 Gamma/Eco S
skenfäste 703508172 Gamma/Eco S
skenfäste 823508174 Gamma/Eco S
horizontal vajerfäste9905199 Gamma/Eco S
justerbar
belysningskenfäste9905200 Gamma/Eco S
Justerbar monteringsfäste
709905201 Gamma/Eco S
justerbar monteringsfäste
1209905202 Gamma/Eco S
gångstångsfäste och
kabelstegefästeG00341 Gamma/Eco S
vajerfäste vertikalt 3mG00342 Gamma/Eco S
vajerfäste vertikalt 5mG00337 Gamma/Eco S
kontaktskenor fäste

Gamma IK09 Bracket



Säkringsguide

	B10	B16	B20	C10	C16	C20
Gamma Gen2 1560mm 27W, 34W, 42W, DALI,On/Off	13	21	27	21	35	45
Gamma Gen2 1560mm, 57W DALI	13	21	27	21	35	45
Gamma Gen2 1560mm, 57W On/Off	10	16	21	16	26	35
Gamma Gen2 1840mm 37W, 46W, DALI,On/Off	13	21	27	21	35	45
Gamma Gen2 1840mm 68W, 78W, 96W, DALI,On/Off	6	10	13	10	16	21
Gamma Gen2 stepDIM 1560mm 32W, 48W	27	43	54	27	43	54
Gamma Gen2 stepDIM 1840mm 38W, 47W	21	34	43	21	34	43
Gamma Gen2 -40°C 1560mm 36W, 58W	21	36	45	37	61	74
Gamma Gen2 1560mm 34W,42W,57W Casambi	13	21	26	21	35	43
Gamma Gen2 1840mm 37W,46W Casambi	13	21	26	21	35	43
Gamma Gen2 1840mm 68W Casambi	21	36	45	33	54	67
Gamma Gen2 1840mm 78W Casambi	21	36	45	29	47	59
Gamma Gen2 1840mm 96W Casambi	21	36	45	24	38	47
Gamma Gen2 1560mm 34W,42W,57W Pro	21	36	45	37	61	74
Gamma Gen2 1840mm 37W,46W Pro	21	36	45	37	61	74
Gamma Gen2 1840mm 68W Pro	23	36	45	37	61	74
Gamma Gen2 1840mm 78W Pro	23	36	45	29	47	59
Gamma Gen2 1840mm 96W Pro	23	36	45	24	38	47

i

KUNDTJÄNST:

Telefon: 020-104488

info@greenled.se