

GAMMA



Pålitlig och hållbar allmänbelysning med flera användningsområden. Den optimerade ljusfördelningen och de utmärkta komponenterna ger en mycket energi- och kostnadseffektiv belysning. Armaturen har IP-klass 65.

Fördelar

Pålitlig och effektiv armatur med optimal ljusfördelning. Dammtät och tålig mot vatten, IP65-klassad. Mångsidig tilläggsutrustning för snabb och enkel installation av både enskilda, kedjekopplade och genomkopplade armaturer.

Användningsområden

Tack vare sitt jämna ljus och sin höga IP-klassning passar denna armatur utmärkt för upplysning av bl a shoppingcentra, parkeringshus, logistikutrymmen samt industri- och produktionsanläggningar.

Produktfamiljer och varianter

MODELL	TYPKOD	EFFEKT	LJUSFLÖDE	LJUSEFFEKTIVITET	LIVSTID	DRIFTSTEMPERATUR
GAMMA 33W	GLG01033	33 W	4300 lm	130 lm/W	L70F10>100000 h; L80F10=93000 h	-20 - +40 °C
GAMMA 40W	GLG01040	40 W	5000 lm	125 lm/W	L70F10>100000 h; L80F10=90000 h	-20 - +40 °C
GAMMA 55W	GLG01055	55 W	7000 lm	127 lm/W	L70F10>100000 h; L80F10=91000 h	-20 - +40 °C
GAMMA 65W	GLG01065	65 W	7900 lm	122 lm/W	L70F10>100000 h; L80F10=73000 h	-20 - +40 °C
GAMMA 77W	GLG01077	77 W	9400 lm	122 lm/W	L70F10>100000 h; L80F10=73000 h	-20 - +40 °C
GAMMA 90W	GLG01090	90 W	10600 lm	118 lm/W	L85F10>55000 h;	-20 - +30 °C
GAMMA 106W	GLG01106	106 W	12700 lm	120 lm/W	L70F10=100000 h; L80F10=64000 h	-20 - +30 °C

Noteringar:

Alla värden gäller vid +25°C, CCT 4000K, ljusflöde och effekt angivna med +-5% tolerans

Dimensioner

MODELL	TYPKOD	LÄNGD (L)	HÖJD (H)	BREDD (W)	VIKT
GAMMA 33W	GLG01033	1140 mm	79 mm	87 mm	2,5 kg
GAMMA 40W	GLG01040	1140 mm	79 mm	87 mm	2,5 kg
GAMMA 55W	GLG01055	1490 mm	79 mm	87 mm	3 kg
GAMMA 65W	GLG01065	1490 mm	79 mm	87 mm	3 kg
GAMMA 77W	GLG01077	1840 mm	79 mm	87 mm	3,5 kg
GAMMA 90W	GLG01090	1840 mm	79 mm	87 mm	3,5 kg
GAMMA 106W	GLG01106	2190 mm	79 mm	87 mm	4 kg

Beskrivning

FÄRGTEMPERATUR:	3000 K, 4000 K, 5000 K ⁽¹⁾
FÄRGÅTERGIVNINGINDEX:	$R_A \geq$ vähintään 80
OPTIK:	opal, medelbred och bred
KAPSLINGSKLASS:	IP 65

SLAGTÅLIGHET:	IK 07
DRIFTSPÄNNING:	220-240 Vac
FREKVENNS:	50-60 Hz
PF:	> 0.95
THD:	< 15%
IINKOPPLING:	Intern, kedjekopplingsbar kopplingsplint 5*2.5 mm2 ELLER 3*2.5 mm2 och +/- DALI; (båda med installationskabel som tillval)
DIMBARHET:	ON/OFF eller DALI
KULÖR:	Överdel och ändar ljusgrå RAL7035, nederdel diffus vit
ARMATURKROPPENS MATERIAL:	PC
GARANTI:	5 år
TILLÄGGSUTRUSTNING (MONTERING)	Vajerfäste horisontal, Monteringsfäste, Belysning upphängningskenor, Justerbar belysningskenfäste, Justerbar monteringsfäste
TILLÄGGSUTRUSTNING (ÖVRIG):	Genomkopplingsserie, kedjekopplingsserie, installationskabel, tilläggsutrustning för skyddsklass II

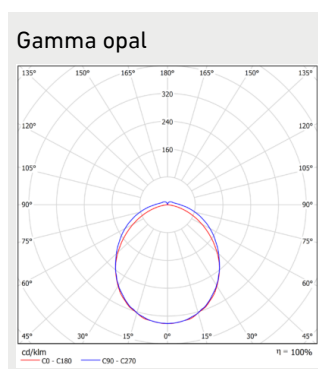
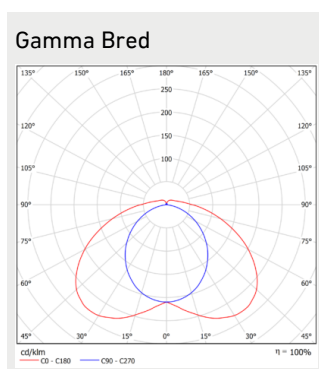
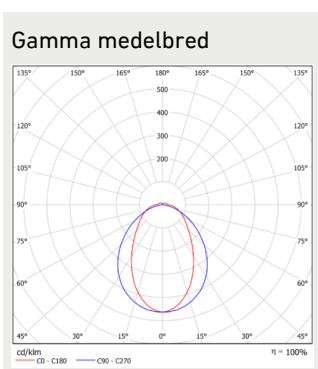
Noteringar:

1) SDCM ≤ 5 , som tillval SDCM ≤ 4

D-klassad armatur för användning i miljöer där en ackumulering av

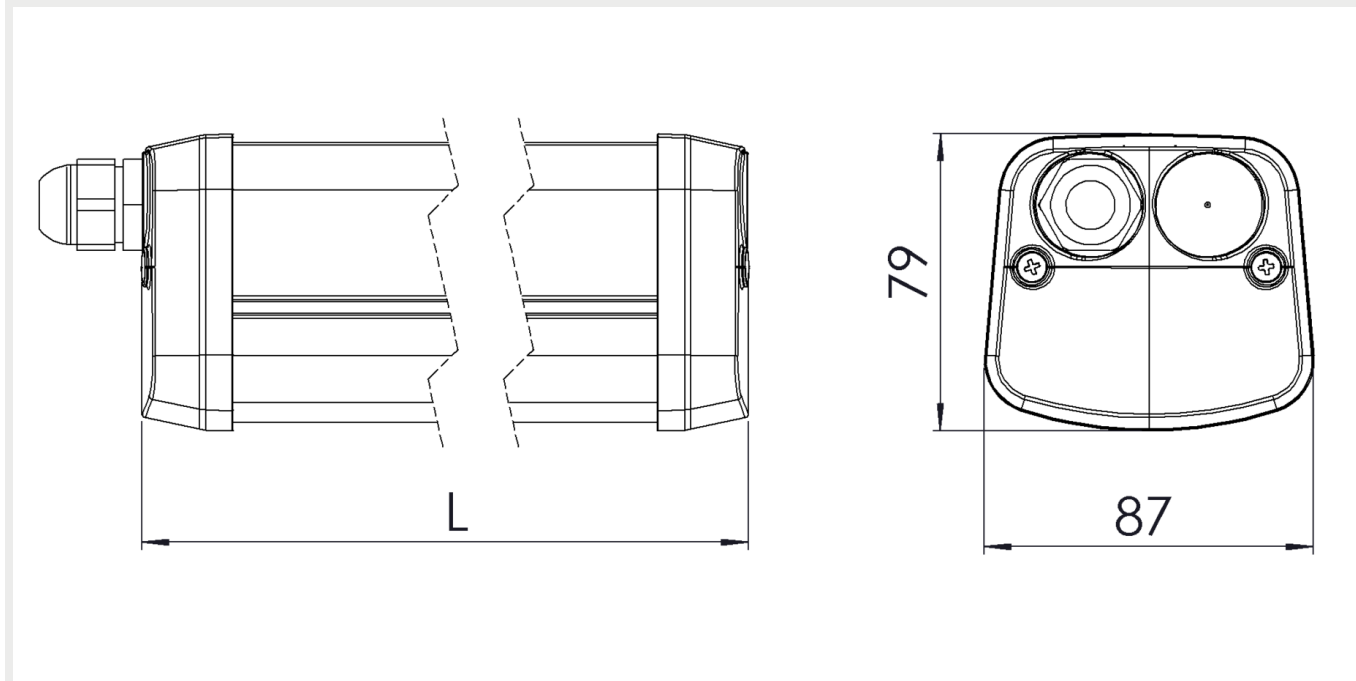
- Ledande damm på skyddsklassen I armaturen kan förväntas (IEC 60598-2-24: 24.5 c))
- Icke-ledande damm på skärmklass II-armaturen kan förväntas (IEC 60598-2-24: 24.5 b))

Ljusfördelning



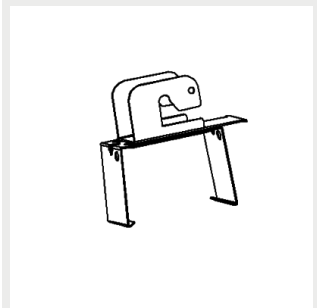
Mått

Dimensioner



Fäste

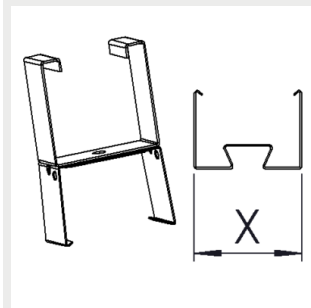
Vajerfäste horisontal



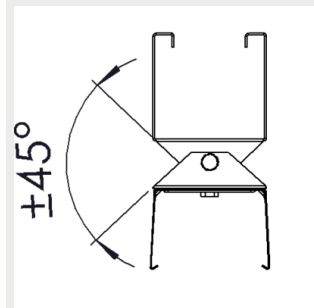
Monteringsfäste



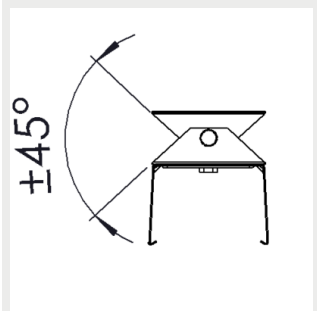
Belysning
upphängningsskenor



Justerbar
belysningsskenfäste



Justerbar monteringsfäste



Säkringsguide

	B10	B16	B20	C10	C16	C20
GAMMA 33W & GAMMA 40W ON/OFF	21	34	42	35	57	71
GAMMA 33W & GAMMA 40W DALI	19	31	39	32	53	66
GAMMA 55W ON/OFF	11	18	22	18	30	37
GAMMA 55W DALI	15	24	30	25	40	50
GAMMA 65W & GAMMA 77W	11	18	23	19	31	38
GAMMA 90W & GAMMA 106W	7	12	15	13	21	26

KUNDTJÄNST:

Telefon: 020-104488

info@greenled.se