

# OMEGA LINEAR GEN2



Kostnadseffektiv belysning som passar perfekt för butiker, produktionsanläggningar, inomhusidrottsanläggningar och inomhuslager. Den smidiga armaturen ger spektakulär belysning för både låga och höga utrymmen.

Den LED-specifika optiken möjliggör hög belysningseffektivitet. Kontinuerlig installation säkerställer det minsta möjliga koldioxidavtrycket för totallösningen.

## Fördelar

Armaturen Omega Linear Gen2 har låga UGR-bländningsvärden och den LED-specifika optiken säkerställer den bästa belysningseffekten.

Stålrampen finns som zinkbelagd (standard) eller vit (RAL 9010, tillval).

Armaturen är alltid utrustad med DALI-drivenhet och är tillgänglig som en på-/av-lösning, med CLO-programmering eller trådlös Casambi-kontroll.

Den här armaturen kan installeras med belysningsupphängningskenor, trådkonsoler, skenkonsoler, takkonsoler eller som kontinuerlig installation och den kan utrustas med Wago Winsta-, EnstoNet- eller Wieland-kablar vid leverans. Armaturen behöver inte öppnas vid installation och sladdar och kablar kan döljas i fördjupningen på ramen.

## Användningsområden

Perfekt för butiker, produktionsanläggningar, inomhusidrottsanläggningar och inomhuslager. Brett urval av olika optik.



**GREENLED**

## Produktfamiljer och varianter

MODELL	TYPKOD	EFFEKT	LJUSFLÖDE	LJUSEFFEKTIVITET	LIVSTID	DRIFTSTEMPERATUR
OMEGA LINEAR GEN2 1156mm	GLOLG201038	38 W	6040 lm	161 lm/W	L80B50>100 000h, L90B50>74 000h, C10 100 000h	0 - +45°C
OMEGA LINEAR GEN2 1156mm	GLOLG201050	50 W	7760 lm	154 lm/W	L80B50>100 000h, L90B50>74 000h, C10 100 000h	0 - +45°C
OMEGA LINEAR GEN2 1156mm	GLOLG201056	56 W	8570 lm	154 lm/W	L80B50>100 000h, L90B50>67 000h, C10 100 000h	0 - +45°C
OMEGA LINEAR GEN2 1156mm	GLOLG201069	69 W	10080 lm	146 lm/W	L80B50>72 000h, L90B50>56 000h, C10 100 000h	0 - +35°C
OMEGA LINEAR GEN2 2283mm	GLOLG201110	110W	16990 lm	155 lm/W	L80B50>100 000h, L90B50>50 000h, C10 100 000h	0 - +35°C
OMEGA LINEAR GEN2 2283mm	GLOLG201127	127 W	19350 lm	153 lm/W	L80B50>72 000h, L90B50>57 000h, C10 100 000h	0 - +30°C
OMEGA LINEAR GEN2 2283mm	GLOLG201133	133 W	19980 lm	150 lm/W	L80B50>72 000h, L90B50>53 000h, C10 100 000h	0 - +45°C
OMEGA LINEAR GEN2 2283mm	GLOLG201147	147 W	21380 lm	146 lm/W	L80B50>72 000h, L90B50>48 000h, C10 100 000h	0 - +40°C

### Noteringar:

Alla värden gäller vid +25°C, CCT 4000K, CRI80, ljusflöde angivet med +-5% tolerans, effekt med +-5% tolerans.

Användningsmiljö måste vara icke-kondenserande.

## Dimensioner

MODELL	TYPKOD	LÄNGD (L)	HÖJD (H)	BREDD (W)	VIKT
OMEGA LINEAR GEN2 1156mm	GLOLG201038	1156 mm	51 mm	65 mm	2,3 kg
OMEGA LINEAR GEN2 1156mm	GLOLG201050	1156 mm	51 mm	65 mm	2,3 kg

MODELL	TYPKOD	LÄNGD (L)	HÖJD (H)	BREDD (W)	VIKT
OMEGA LINEAR GEN2 1156mm	GLOLG201056	1156 mm	51 mm	65 mm	2,3 kg
OMEGA LINEAR GEN2 1156mm	GLOLG201069	1156 mm	51 mm	65 mm	2,3 kg
OMEGA LINEAR GEN2 2283mm	GLOLG201110	2283 mm	51 mm	65 mm	4,0 kg
OMEGA LINEAR GEN2 2283mm	GLOLG201127	2283 mm	51 mm	65 mm	4,0 kg
OMEGA LINEAR GEN2 2283mm	GLOLG201133	2283 mm	51 mm	65 mm	4,0 kg
OMEGA LINEAR GEN2 2283mm	GLOLG201147	2283 mm	51 mm	65 mm	4,0 kg

## Beskrivning

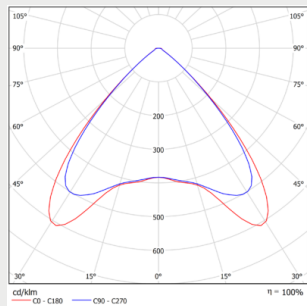
<b>FÄRGTEMPERATUR:</b>	3000, 4000, 5000 K <sup>(1)</sup>
<b>FÄRGÅTERGIVNINGINDEX:</b>	$R_A \geq 80$ (option 90)
<b>OPTIK:</b>	PMMA
<b>KAPSLINGSKLASS:</b>	IP20
<b>DRIFTSPÄNNING:</b>	220-240 Vac
<b>FREKVENNS:</b>	50-60 Hz
<b>PF:</b>	>0.95
<b>THD:</b>	20%
<b>IINKOPPLING:</b>	Kedjekopplingsbar max 5*2,5mm <sup>2</sup> ELLER max 3*2,5mm <sup>2</sup> och DALI +/- Genomkopplings som tillval.
<b>DIMBARHET:</b>	Casambi, DALI, On/off
<b>KULÖR:</b>	Galvaniserat stål (vit stål RAL 9010 som tillval)
<b>ARMATURKROPPENS MATERIAL:</b>	Stål
<b>GARANTI:</b>	5 år
<b>TILLÄGGSUTRUSTNING (MONTERING):</b>	9908688 Omega Linear takfäste, 9905206 Omega Linear gängstångsfäste och kabelstegefäste, 9905203 / 9905204 Omega Linear Justerbar skenfäste, G00357 / G00358 Omega Linear vajerfäste vertikalt 3m / 5m, 9908337 Omega Linear Vajerfäste horisontal, G00359 Omega Linear kontaktskenor fäste, O Linear justerbart armaturskena fäste <sup>(1)</sup> , 9908359 / 9908360 Omega Linear armaturskena fäste 45 grader, 9908468 Omega Linear skenfäste 82mm

## Noteringar:

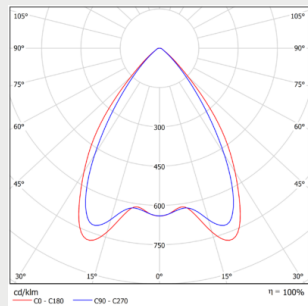
1) SDCM  $\leq 3$

## Ljusfördelning

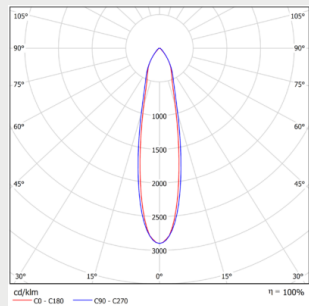
Extra Wide 90°



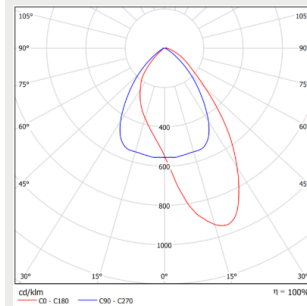
Medium 60°



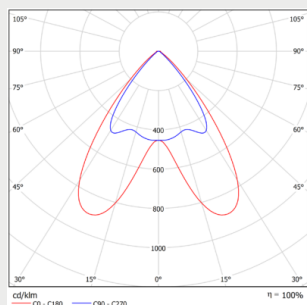
Narrow 30°



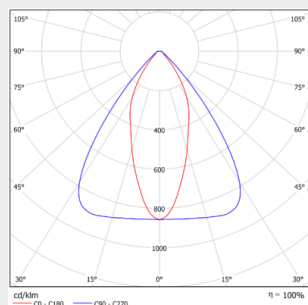
Retail ASYM



Retail SYM

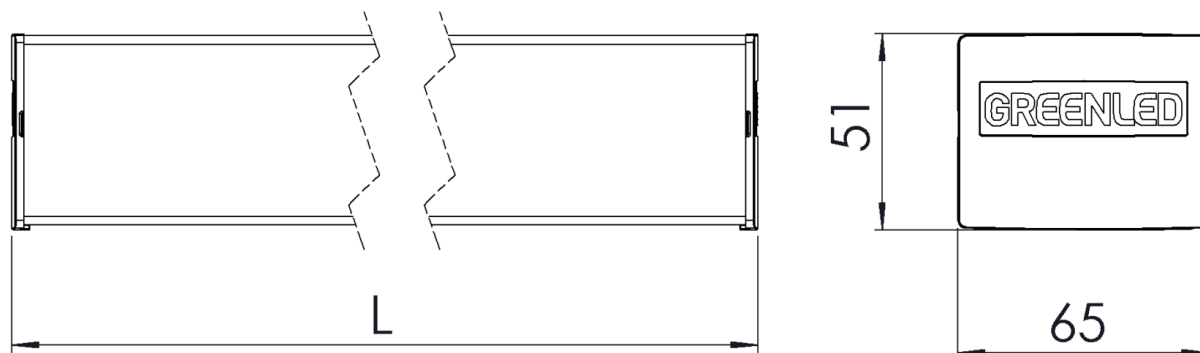


High Rack



## Mått

### Dimensioner

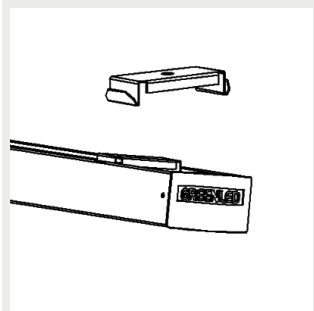


### Noteringar:

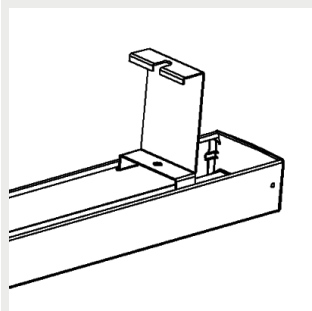
L = 1156 mm / 2283 mm

## Fäste

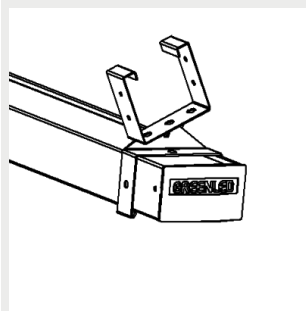
9908688 Omega Linear  
takfäste



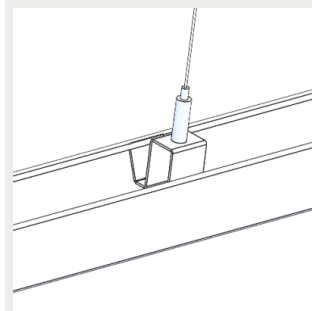
9905206 Omega Linear  
gångstångsfäste och  
kabelstegefäste



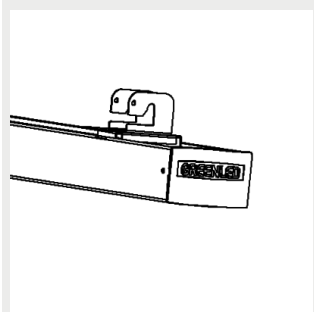
9905203 / 9905204 Omega  
Linear Justerbar skenfäste



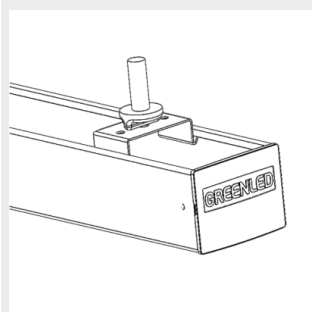
G00357 / G00358 Omega  
Linear vajerfäste vertikalt  
3m / 5m



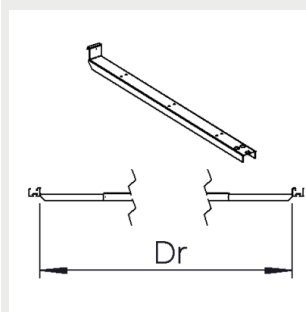
9908337 Omega Linear  
Vajerfäste horisontal



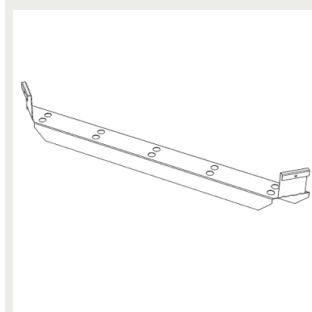
G00359 Omega Linear  
kontaktskenor fäste



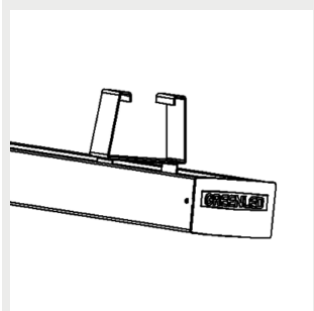
O Linear justerbart  
armaturskena fäste<sup>(1)</sup>



9908359 / 9908360 Omega  
Linear armaturskena fäste  
45 grader



9908468 Omega Linear  
skenfäste 82mm

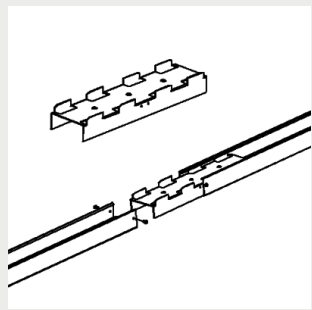


## Noteringar:

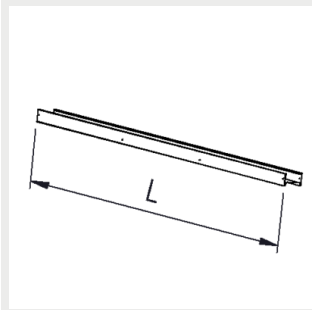
1) Dr = se installationsinstruktionerna för mer information

## Tilläggsutrustning

Omega Linear skarvstycke  
(inklusive fästskruvar)



Omega Linear  
förlängningsprofil<sup>(1)</sup>



### Noteringar:

1) L = 500mm, 1000mm, 1500mm, 2000mm, 2500mm

## Säkringsguide

	B10	B16	B20	C10	C16	C20
Omega Linear Gen2 38W, 50W DALI & OnOff	12	20	25	20	33	41
Omega Linear Gen2 56W, 69W DALI & OnOff	13	21	27	21	35	45
Omega Linear Gen2 110W DALI & OnOff	17	22	25	20	33	41
Omega Linear Gen2 127W DALI & OnOff	17	22	25	18	29	36
Omega Linear Gen2 133W DALI & OnOff	17	22	25	17	27	34
Omega Linear Gen2 147W DALI & OnOff	15	22	25	15	25	31
Omega Linear Gen2 38W, 50W, 56W, 69W Casambi	15	24	30	24	40	49
Omega Linear Gen2 110W Casambi	18	32	40	20	33	41
Omega Linear Gen2 127W Casambi	18	29	36	18	29	36
Omega Linear Gen2 133W Casambi	17	27	34	17	27	34
Omega Linear Gen2 147W Casambi	15	24	31	15	25	31

i

## KUNDTJÄNST:

Telefon; 020-104488

info@greenled.se