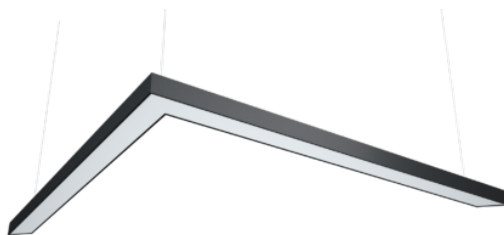


PHI ARROW



Phi Arrow är en elegant armatur, opal eller med mikroprismor, med en jämnt lysande belysningsyta. Den är perfekt för butiker och kontor. Den texturerade och oklanderliga ytan ger armaturen ett förstklassigt, högkvalitativt utseende.

Phi Arrow har en bred öppning som ger mjuk och bländningsfri belysning. Armaturen finns i fyra olika storlekar.

Fördelar

Phi Arrow erbjuder en mycket jämn och konsekvent belysningsyta med låga bländningsnivåer.

Phi Arrow installeras med trådkonsoler. Phi Arrow levereras som moduler och med anslutningskablar som färdiga för användning, vilket gör monteringen enkel och snabb. Armaturen har inga synliga skruvar och sladdar och kablar kan döljas i fördjupningen på ramen. De innovativa lösningarna som används i armaturen omfattar supermagneter i hörnen och hörnkonsoler som stödjer strukturen och förhindrar ljusläckage.

Tillgängliga styralternativ är On/Off, DALI och trådlös Casambi-styrning.

Standardarmaturfärgen är antingen vit (RAL 9003) med texturerad yta eller svart (RAL 9005) med texturerad yta. Alternativa färger är tillgängliga enligt RAL-diagrammet.

Användningsområden

Phi Arrow Opal och Opal C15 är en utmärkt lösning för butiker och lobbyer, där opal optik skapar en känsla av rymd. Phi Arrow Opal C15-armaturer på 1245 30 W, 1805 48 W, 2365 58 W och 2925 60W överträffar bländningskraven i WELL-standard (L45/90<6000 cd/m² eller UGR<16). Phi Arrow Opal-armaturerna på 1245 30 W, 1805 44 W och 2365 58 W passar även för WELL-miljöer (L45/90<6000 cd/m²) med maximal lumenut effekt på 90 %.

Phi Arrows mjuka 75°-optik passar för alla kontorsutrymmen, däribland kontorslandskap. Phi Arrows mjuka 75°-armaturer på 1245 30 W, 1805 44 W och 2365 58 W överträffar bländningskraven i WELL-standard (L45/90<6000 cd/m² eller UGR<16) och bländningskraven för DSE-arbetsstationsbelysning (EN 12464-1 (2021): DSE L65 > 3000 cd/m²).



GREENLED

Produktfamiljer och varianter

MODELL	TYPKOD	EFFEKT	LJUSFLÖDE	LJUSEFFEKTIVITET	LIVSTID	DRIFTSTEMPERATUR
Phi Arrow 1245	GLPA0103012	30 W	4620 lm	154 lm/W	L80B50>100 000h, L90B50>70 000h C10 100 000h	0 - +45°C
Phi Arrow 1245	GLPA0104412	44 W	6920 lm	157 lm/W	L80B50>100 000h, L90B50>70 000h C10 100 000h	0 - +45°C
Phi Arrow 1245	GLPA0106212	62 W	9120 lm	147 lm/W	L80B50>100 000h, L90B50>70 000h C10 100 000h	0 - +45°C
Phi Arrow 1805	GLPA0104418	44 W	6940 lm	158 lm/W	L80B50>100 000h, L90B50>70 000h C10 100 000h	0 - +45°C
Phi Arrow 1805	GLPA0106618	66 W	10380 lm	157 lm/W	L80B50>100 000h, L90B50>70 000h C10 100 000h	0 - +45°C
Phi Arrow 1805	GLPA0109018	90 W	13680 lm	152 lm/W	L80B50>100 000h, L90B50>70 000h C10 100 000h	0 - +40°C
Phi Arrow 2365	GLPA0105823	58 W	9260 lm	160 lm/W	L80B50>100 000h, L90B50>70 000h C10 100 000h	0 - +45°C
Phi Arrow 2365	GLPA0108623	86 W	13860 lm	161 lm/W	L80B50>100 000h, L90B50>70 000h C10 100 000h	0 - +40°C
Phi Arrow 2365	GLPA0111623	116 W	18260 lm	157 lm/W	L80B50>100 000h, L90B50>70 000h C10 100 000h	0 - +40°C
Phi Arrow 2925	GLPA0106029	60 W	9300 lm ⁽¹⁾	155 lm/W ⁽¹⁾	L80B50>100 000h, L90B50>84 000h C10 100 000h	0- +40°C
Phi Arrow 2925	GLPA0114429	144 W	21600 lm ⁽¹⁾	150 lm/W ⁽¹⁾	L80B50>100 000h, L90B50>71 000h C10 100 000h	0- +40°C

Noteringar:

Alla värden gäller vid +25°C, CCT 4000K, CRI 80, med ljusfördelning Phi Square-Arrow Opal, ljusflöde angivet med +-5% tolerans, effekt med +-5% tolerans. Användningsmiljö måste vara icke-kondenserande.

1) Phi Arrow 2925 versioner värden med Phi Square-Arrow Opal C15 optic

Dimensioner

MODELL	TYPKOD	LÄNGD (L)	HÖJD (H)	BREDD (W)	VIKT
Phi Arrow 1245	GLPA0103012	1245 mm	71 mm ⁽²⁾	1245 mm	8,8 kg
Phi Arrow 1245	GLPA0104412	1245 mm	71 mm ⁽²⁾	1245 mm	8,8 kg

MODELL	TYPKOD	LÄNGD (L)	HÖJD (H)	BREDD (W)	VIKT
Phi Arrow 1245	GLPA0106212	1245 mm	71 mm ⁽²⁾	1245 mm	8,8 kg
Phi Arrow 1805	GLPA0104418	1805 mm	71 mm ⁽²⁾	1805 mm	12,1 kg
Phi Arrow 1805	GLPA0106618	1805 mm	71 mm ⁽²⁾	1805 mm	12,1 kg
Phi Arrow 1805	GLPA0109018	1805 mm	71 mm ⁽²⁾	1805 mm	12,1 kg
Phi Arrow 2365	GLPA0105823	2365 mm	71 mm ⁽²⁾	2365 mm	15,2 kg
Phi Arrow 2365	GLPA0108623	2365 mm	71 mm ⁽²⁾	2365 mm	15,2 kg
Phi Arrow 2365	GLPA0111623	2365 mm	71 mm ⁽²⁾	2365 mm	15,2 kg
Phi Arrow 2925	GLPA0106029	2925 mm	71 mm ⁽²⁾	2925 mm	18,1 kg
Phi Arrow 2925	GLPA0114429	2925 mm	71 mm ⁽²⁾	2925 mm	18,1 kg

Beskrivning

FÄRGTEMPERATUR:	3000 K, 4000 K, 5000 K ⁽³⁾
FÄRGÅTERGIVNINGSDINDEX:	R _A ≥ 80, 90
OPTIK:	Opal, Mikroprism+Diffusor (soft 75°), Opal C15
LJUSKÄLLANS SKYDD:	PMMA
KAPSLINGSKLASS:	IP20
DRIFTSPÄNNING:	220-240 Vac
FREKVENNS:	50-60 Hz
PF:	>0,9
THD:	20%
IINKOPPLING:	max 5*2,5mm ² ELLER max 3*2,5mm ² och DALI +/-
DIMBARHET:	Casambi, DALI, On/off
KULÖR:	Vit (RAL 9003) med texturerad yta eller svart (RAL 9005) med texturerad yta. Övriga färgalternativ från RAL-diagrammet finns som tillval.
ARMATURKROPPENS MATERIAL:	Stål
GARANTI:	5 år
TILLÄGGSUTRUSTNING (MONTERING):	G00407 Vajerupphängning 5m, G00408 Vajerupphängning 3m

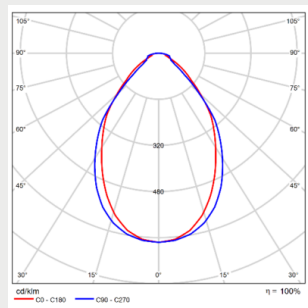
Noteringar:

2) Höjd med Opal C15 optic är 86mm

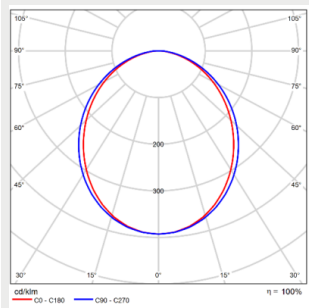
3) SDCM ≤3

Ljusfördelning

Phi Square-Arrow soft 75° (4)



Phi Square-Arrow Opal (4)

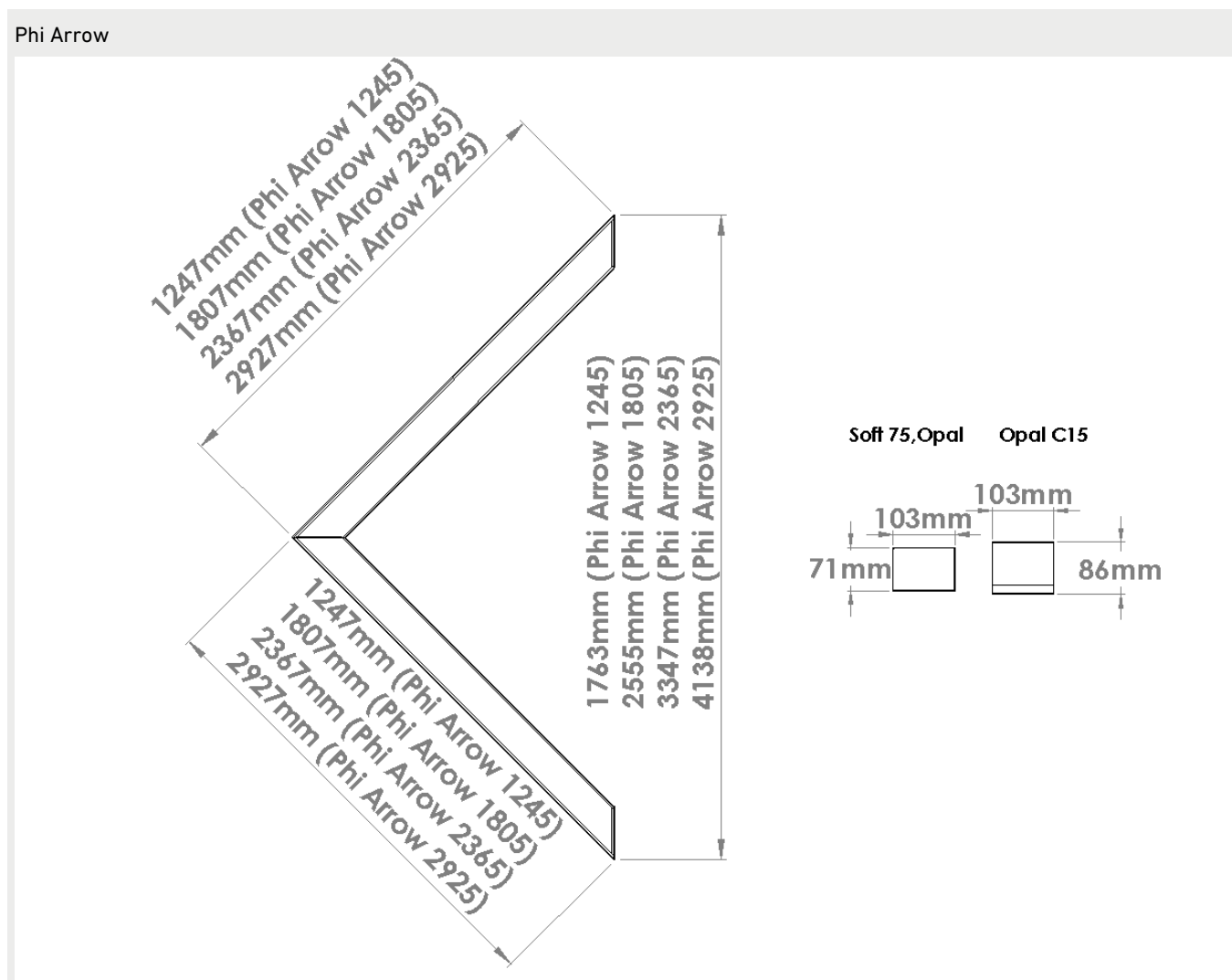


Noteringar:

4) Inte tillgänglig GLPA0106029, GLPA0114429

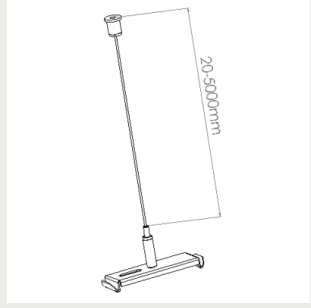
5) Sänkt optik (optisk höjd 15mm)

Mått



Fäste

G00407 Vajerupphängning
5m



G00408 Vajerupphängning
3m



Säkringsguide

	B10	B16	B20	C10	C16	C20
Phi Arrow 1245 30W,44W Phi Arrow 1805 44W,66W Phi Arrow 2365 58W	8	14	16	14	22	28
Phi Arrow 1245 62W	6	10	12	10	18	22
Phi Arrow 1805 90W	6	10	12	10	16	22
Phi Arrow 2365 86W,116W	10	18	22	18	30	36
Phi Arrow 2925 60W	6	10	12	10	18	22
Phi Arrow 2925 144W	10	18	22	15	25	31

i

KUNDTJÄNST:

Telefon: 020-104488

info@greenled.se