

PHI LINEAR



Phi Linear är en kostnadseffektiv armatur med mikroprismor med en jämnt lysande belysningsyta. Den är perfekt för detaljhandels- och rena industriella miljöer.

Den här armaturen har hög belysningseffektivitet och en bred öppning som ger mjuk och bländningsfri belysning.

Med kontinuerlig installation uppnås en obruten eller bruten belysningslinje.

Fördelar

Den här armaturen ger en jämn, konsekvent belysningsyta, som bidrar till bländningsfri belysning av hög kvalitet.

Armaturens belysningseffektivitet är hög och strukturen är kostnadseffektiv.

Stålramen finns som zinkbelagd (standard). Vit (RAL 9003, tillval) med texturerad yta, svart (RAL 9005, tillval) med texturerad yta och övriga färgalternativ från RAL-diagrammet finns som tillval. Ändarna på armaturerna är antingen vita (RAL 9003) eller svarta (RAL 9005) med texturerad yta.

Styralternativen är på/av, DALI eller trådlös Casambi-styrning.

Phi Linear är mycket enkel och snabb att installera. Den här armaturen kan installeras med belysningsupphängningsskenor, trådkonsoler, skenkonsoler, takkonsoler eller som kontinuerlig installation och den kan utrustas med Wago Winsta-, EnstoNet- eller Wieland kablar vid leverans. Armaturen behöver inte öppnas vid installation och sladdar och kablar kan döljas i fördjupningen på ramen.

Användningsområden

Phi Linear är en kostnadseffektiv armatur med hög belysningseffektivitet, perfekt för butiker och rena industriella miljöer.

Den här armaturen kan installeras med belysningsupphängningsskenor, trådkonsoler, skenkonsoler, takkonsoler eller som kontinuerlig installation.

Produktfamiljer och varianter

MODELL	TYPKOD	EFFEKT	LJUSFLÖDE	JUSEFFEKTIVITET	LIVSTID	DRIFTSTEMPERATUR
Phi Linear 1160	GLPL013111	31 W	4820 lm	154 lm/W	L80B50>100 000h, L90B50>70 000h C10 100 000h	0 - +45°C
Phi Linear 1160	GLPL013911	39 W	6040 lm	153 lm/W	L80B50>100 000h, L90B50>70 000h C10 100 000h	0 - +45°C
Phi Linear 1160	GLPL014811	48 W	7250 lm	152 lm/W	L80B50>100 000h, L90B50>50 000h C10 100 000h	0 - +40°C
Phi Linear 1160	GLPL015711	57 W	8450 lm	148 lm/W	L80B50 = 100 000h, L90B50>50 000h C10 100 000h	0 - +40°C
Phi Linear 1720	GLPL014517	45 W	7230 lm	160 lm/W	L80B50>100 000h, L90B50>70 000h C10 100 000h	0 - +40°C
Phi Linear 1720	GLPL015717	57 W	9060 lm	159 lm/W	L80B50>100 000h, L90B50 = 70 000h C10 100 000h	0 - +40°C
Phi Linear 1720	GLPL017117	71 W	10870 lm	153 lm/W	L80B50>100 000h, L90B50>50 000h C10 100 000h	0 - +35°C
Phi Linear 1720	GLPL0111217	112 W	15710 lm	140 lm/W	L80B50>70 000h, L90B50>50 000h C10 100 000h	0 - +35°C
Phi Linear 2312	GLPL015823	58 W	9640 lm	166 lm/W	L80B50>100 000h, L90B50>70 000h C10 100 000h	0 - +40°C
Phi Linear 2312	GLPL017523	75 W	12080 lm	160 lm/W	L80B50>100 000h, L90B50 = 70 000h C10 100 000h	0 - +35°C
Phi Linear 2312	GLPL019323	93 W	14500 lm	157 lm/W	L80B50>100 000h, L90B50>50 000h C10 100 000h	0 - +35°C
Phi Linear 2312	GLPL0114823	148 W	20950 lm	141 lm/W	L80B50>70 000h, L90B50 = 50 000h C10 75 000h	0 - +30°C

Noteringar:

Alla värden gäller vid +25°C, CCT 4000K, CRI 80, med ljusfördelning Phi Linear MP 90°, ljusflöde angivet med +-5% tolerans, effekt med +-5% tolerans. Användningsmiljö måste vara icke-kondenserande.

Dimensioner

MODELL	TYPKOD	LÄNGD (L)	HÖJD (H)	BREDD (W)	VIKT
Phi Linear 1160	GLPL013111	1160 mm	71 mm	103 mm	3,9 kg

MODELL	TYPKOD	LÄNGD (L)	HÖJD (H)	BREDD (W)	VIKT
Phi Linear 1160	GLPL013911	1160 mm	71 mm	103 mm	3,9 kg
Phi Linear 1160	GLPL014811	1160 mm	71 mm	103 mm	3,9 kg
Phi Linear 1160	GLPL015711	1160 mm	71 mm	103 mm	3,9 kg
Phi Linear 1720	GLPL014517	1720 mm	71 mm	103 mm	4,6 kg
Phi Linear 1720	GLPL015717	1720 mm	71 mm	103 mm	4,6 kg
Phi Linear 1720	GLPL017117	1720 mm	71 mm	103 mm	4,6 kg
Phi Linear 1720	GLPL0111217	1720 mm	71 mm	103 mm	4,6 kg
Phi Linear 2312	GLPL015823	2312 mm	71 mm	103 mm	6,5 kg
Phi Linear 2312	GLPL017523	2312 mm	71 mm	103 mm	6,5 kg
Phi Linear 2312	GLPL019323	2312 mm	71 mm	103 mm	6,5 kg
Phi Linear 2312	GLPL0114823	2312 mm	71 mm	103 mm	6,5 kg

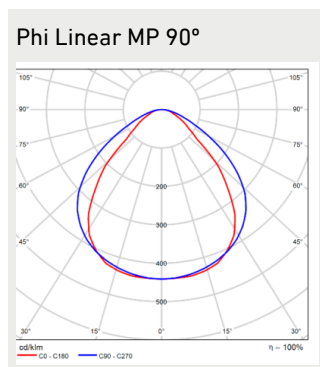
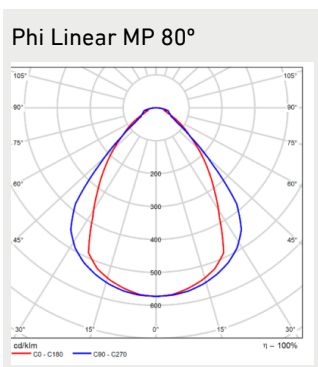
Beskrivning

FÄRGTEMPERATUR:	3000 K, 4000 K, 5000 K ⁽¹⁾
FÄRGÅTERGIVNINGINDEX:	$R_A \geq 80, 90$
OPTIK:	Mikroprism
LJUSKÄLLANS SKYDD:	PMMA
KAPSLINGSKLASS:	IP20
DRIFTSPÄNNING:	220-240 Vac
FREKVENNS:	50-60 Hz
PF:	>0.9
THD:	<20%
IINKOPPLING:	Kedjekopplingsbar max 5*2,5mm ² ELLER max 3*2,5mm ² och DALI +/-.
DIMBARHET:	Casambi, DALI, On/off
KULÖR:	Galvaniserat stål som standard. Vit (RAL 9003) med texturerad yta, svart (RAL 9005) med texturerad yta och övriga färgalternativ från RAL-diagrammet finns som tillval. Ändarna på armaturerna är antingen vita (RAL 9003) eller svarta (RAL 9005) med texturerad yta.
ARMATURKROPPENS MATERIAL:	Stål
GARANTI:	5 år
TILLÄGGSUTRUSTNING (MONTERING)	9908872 Takfäste, Skenfäste, Justerbar Skenfäste, Vajerfäste horisontal (max \varnothing 8 mm), Justerbart ändfäste mellan skenor Phi 2312 Dr=2,9-3,7m eller 3,7-4,5m

Noteringar:

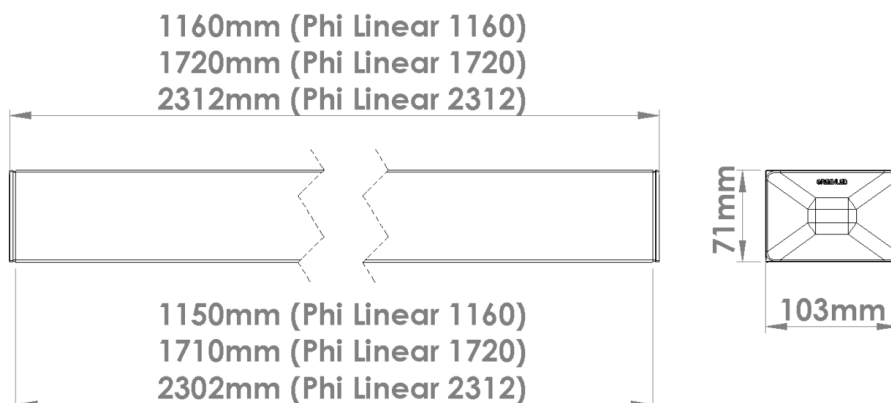
1) SDCM ≤ 3

Ljusfördelning



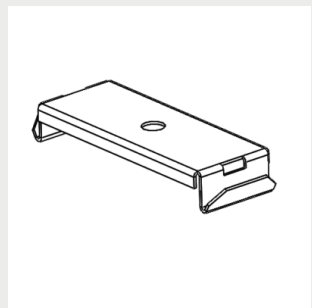
Mått

Dimensioner

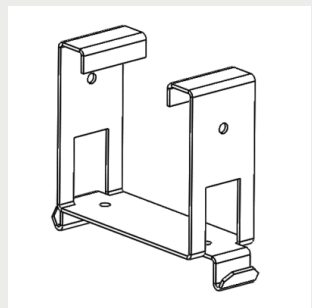


Fäste

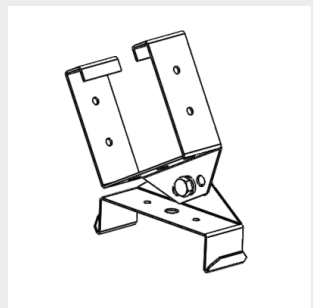
9908872 Takfäste



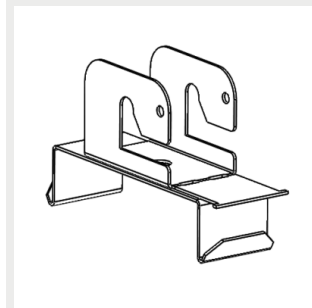
Skenfäste



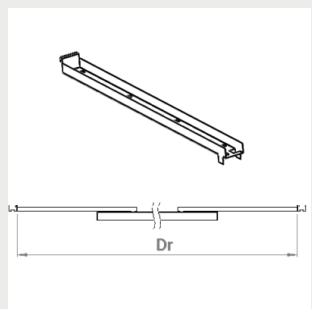
Justerbar Skenfäste



Vajerfäste horisontal (max 8 mm)

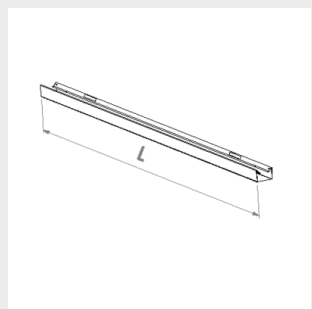


Justerbart ändfäste mellan
skenor Phi 2312 Dr=2,9-
3,7m eller 3,7-4,5m

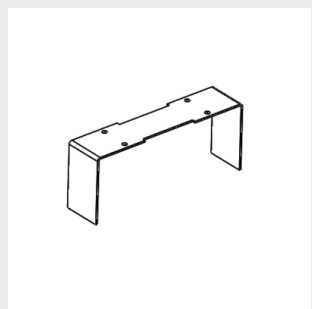


Tilläggsutrustning

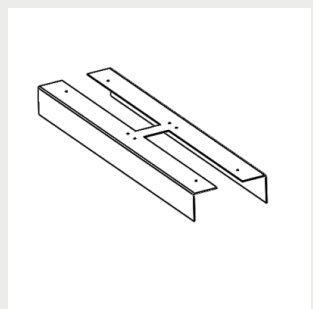
Skarvprofil L=0,5m , 1,0m ,
1,5m , 2,0m , 2,5m



9908920 Anslutningsstycke
takmontering



9908873 Anslutningsstycke
hängande installation



Säkringsguide

	B10	B16	B20	C10	C16	C20
Phi Linear 1160 31W, 39W, 48W OnOff	10	16	21	16	26	35
Phi Linear 1160 57W OnOff	6	10	12	10	16	21
Phi Linear 1160 31W, 39W, 48W DALI	13	22	27	21	36	45
Phi Linear 1160 57W DALI	13	21	27	21	35	45
Phi Linear 1720 45W, 57W, 71W OnOff	10	16	21	16	26	35
Phi Linear 1720 112W OnOff	18	30	39	18	30	39
Phi Linear 1720 45W, 57W, 71W DALI	13	21	27	21	35	45
Phi Linear 1720 112W DALI	18	30	39	18	30	39
Phi Linear 2312 58W OnOff	20	32	40	33	54	66
Phi Linear 2312 75W OnOff	20	32	40	28	47	59
Phi Linear 2312 93W OnOff	20	32	40	22	37	47
Phi Linear 2312 148W OnOff	13	22	29	13	22	29
Phi Linear 2312 58W, 75W DALI	15	25	31	26	42	52
Phi Linear 2312 93W DALI	21	36	45	22	37	47
Phi Linear 2312 148W DALI	13	22	29	13	22	29

KUNDTJÄNST:

Telefon: 020-104488

info@greenled.se