

PHI SQUARE



Phi Square är en elegant armatur, opal eller med mikropysmor, med en jämnt lysande belysningsyta. Den är perfekt för butiker och kontor. Den texturerade och oklanderliga ytan ger armaturen ett förstklassigt, högkvalitativt utseende.

Phi Square har en bred öppning som ger mjuk och bländningsfri belysning. Armaturen finns i fyra olika storlekar.

Fördelar

Phi Square erbjuder en mycket jämn och konsekvent belysningsyta med låga bländningsnivåer.

Phi Square installeras med trådkonsoler. Phi Square levereras som moduler och med anslutningskablar som färdiga för användning, vilket gör monteringen enkel och snabb. Armaturen har inga synliga skruvar och sladdar och kablar kan döljas i fördjupningen på ramen. De innovativa lösningarna som används i armaturen omfattar supermagneter i hörnen och hörnkonsoler som stödjer strukturen och förhindrar ljusläckage.

Tillgängliga styralternativ är On/Off, DALI och trådlös Casambi-styrning.

Standardarmaturfärgen är antingen vit (RAL 9003) med texturerad yta eller svart (RAL 9005) med texturerad yta. Alternativa färger är tillgängliga enligt RAL-diagrammet.

Användningsområden

Phi Square Opal och Opal C15 är en utmärkt lösning för butiker och lobbyer, där opal optik skapar en känsla av rymd. Phi Square Opal C15-armaturer på 1245 60 W, 1805 88 W, 2365 116 W och 2925 120W överträffar bländningskraven i WELL-standarden ($L45/90 < 6000 \text{ cd/m}^2$ eller $UGR < 16$). Phi Square Opal-armaturerna på 1245 60 W, 1805 88 W och 2365 116 W passar även för WELL-miljöer ($L45/90 < 6000 \text{ cd/m}^2$) med maximal lumenut effekt på 90 %.

Phi Square mjuka 75°-optik passar för alla kontorsutrymmen, däribland kontorslandskap. Phi Square mjuka 75°-armaturer på 1245 60 W, 1805 88 W och 2365 116 W överträffar bländningskraven i WELL-standarden ($L45/90 < 6000 \text{ cd/m}^2$ eller $UGR < 16$) och bländningskraven för DSE-arbetsstationsbelysning (EN 12464-1 (2021): DSE $L65 < 3000 \text{ cd/m}^2$).

Produktfamiljer och varianter

MODELL	TYPKOD	EFFEKT	LJUSFLÖDE	LJUSEFFEKTIVITET	LIVSTID	DRIFTSTEMPERATUR
Phi Square 1245	GLPS0106012	60 W	9240 lm	154 lm/W	L80B50>100 000h, L90B50>70 000h C10 100 000h	0 - +45°C
Phi Square 1245	GLPS0108812	88 W	13840 lm	157 lm/W	L80B50>100 000h, L90B50>70 000h C10 100 000h	0 - +45°C
Phi Square 1245	GLPS0112412	124 W	18240 lm	147 lm/W	L80B50>100 000h, L90B50>70 000h C10 100 000h	0 - +45°C
Phi Square 1805	GLPS0108818	88 W	13880 lm	158 lm/w	L80B50>100 000h, L90B50>70 000h C10 100 000h	0 - +45°C
Phi Square 1805	GLPS0113218	132 W	20760 lm	157 lm/W	L80B50>100 000h, L90B50>70 000h C10 100 000h	0 - +45°C
Phi Square 1805	GLPS0118018	180 W	27360 lm	152 lm/W	L80B50>100 000h, L90B50>70 000h C10 100 000h	0 - +40°C
Phi Square 2365	GLPS0111623	116 W	18520 lm	160 lm/W	L80B50>100 000h, L90B50>70 000h C10 100 000h	0 - +45°C
Phi Square 2365	GLPS0117223	172 W	27720 lm	161 lm/W	L80B50>100 000h, L90B50>70 000h C10 100 000h	0 - +40°C
Phi Square 2365	GLPS0123223	232 W	36520 lm	157 lm/W	L80B50>100 000h, L90B50>70 000h C10 100 000h	0 - +40°C
Phi Square 2925	GLPS0112029	120 W	18600 lm ⁽¹⁾	155 lm/W ⁽¹⁾	L80B50>100 000h, L90B50>84 000h C10 100 000h	0 - +40°C
Phi Square 2925	GLPS0128829	288 W	43200 lm ⁽¹⁾	150 lm/W ⁽¹⁾	L80B50>100 000h, L90B50>71 000h C10 100 000h	0 - +40°C

Noteringar:

Alla värden gäller vid +25°C, CCT 4000K, CRI 80, med ljusfördelning Phi Square-Arrow Opal, ljusflöde angivet med +-5% tolerans, effekt med +-5% tolerans. Användningsmiljö måste vara icke-kondenserande.

1) Phi Square 2925 versioner värden med Phi Square-Arrow Opal C15 optic

Dimensioner

MODELL	TYPKOD	LÄNGD (L)	HÖJD (H)	BREDD (W)	VIKT
Phi Square 1245	GLPS0106012	1245 mm	71 mm ⁽²⁾	1245 mm	17,1 kg
Phi Square 1245	GLPS0108812	1245 mm	71 mm ⁽²⁾	1245 mm	17,1 kg

MODELL	TYPKOD	LÄNGD (L)	HÖJD (H)	BREDD (W)	VIKT
Phi Square 1245	GLPS0112412	1245 mm	71 mm ⁽²⁾	1245 mm	17,1 kg
Phi Square 1805	GLPS0108818	1805 mm	71 mm ⁽²⁾	1805 mm	23,9 kg
Phi Square 1805	GLPS0113218	1805 mm	71 mm ⁽²⁾	1805 mm	23,9 kg
Phi Square 1805	GLPS0118018	1805 mm	71 mm ⁽²⁾	1805 mm	23,9 kg
Phi Square 2365	GLPS0111623	2365 mm	71 mm ⁽²⁾	2365 mm	29,9 kg
Phi Square 2365	GLPS0117223	2365 mm	71 mm ⁽²⁾	2365 mm	29,9 kg
Phi Square 2365	GLPS0123223	2365 mm	71 mm ⁽²⁾	2365 mm	29,9 kg
Phi Square 2925	GLPS0112029	2925 mm	71 mm ⁽²⁾	2925 mm	35,8 kg
Phi Square 2925	GLPS0128829	2925 mm	71 mm ⁽²⁾	2925 mm	35,8 kg

Beskrivning

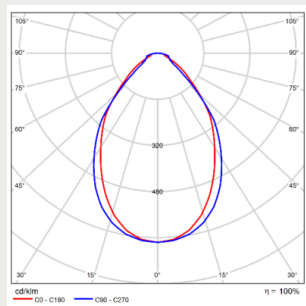
FÄRGTEMPERATUR:	3000 K, 4000 K, 5000 K ^{^3}
FÄRGÅTERGIVNINGSDINDEX:	R _A ≥ 80, 90
OPTIK:	Opal, Mikroprism+Diffusor (soft 75°), Opal C15
LJUSKÄLLANS SKYDD:	PMMA
KAPSLINGSKLASS:	IP20
DRIFTSPÄNNING:	220-240 Vac
FREKVENNS:	50-60 Hz
PF:	>0,9
THD:	20%
IINKOPPLING:	max 5*2,5mm ² ELLER max 3*2,5mm ² och DALI +/-
DIMBARHET:	Casambi, DALI, On/off
KULÖR:	Vit (RAL 9003) med texturerad yta eller svart (RAL 9005) med texturerad yta. Övriga färgalternativ från RAL-diagrammet finns som tillval.
ARMATURKROPPENS MATERIAL:	Stål
GARANTI:	5 år
TILLÄGGSUTRUSTNING (MONTERING):	G00407 Vajerupphängning 5m, G00408 Vajerupphängning 3m

Noteringar:

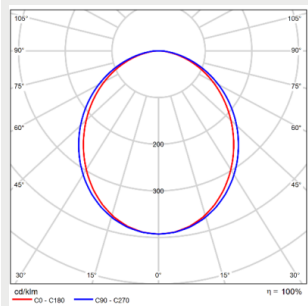
- Höjd med Opal C15 optic är 86mm
- SDCM ≤3

Ljusfördelning

Phi Square-Arrow soft 75° (4)



Phi Square-Arrow Opal (4)



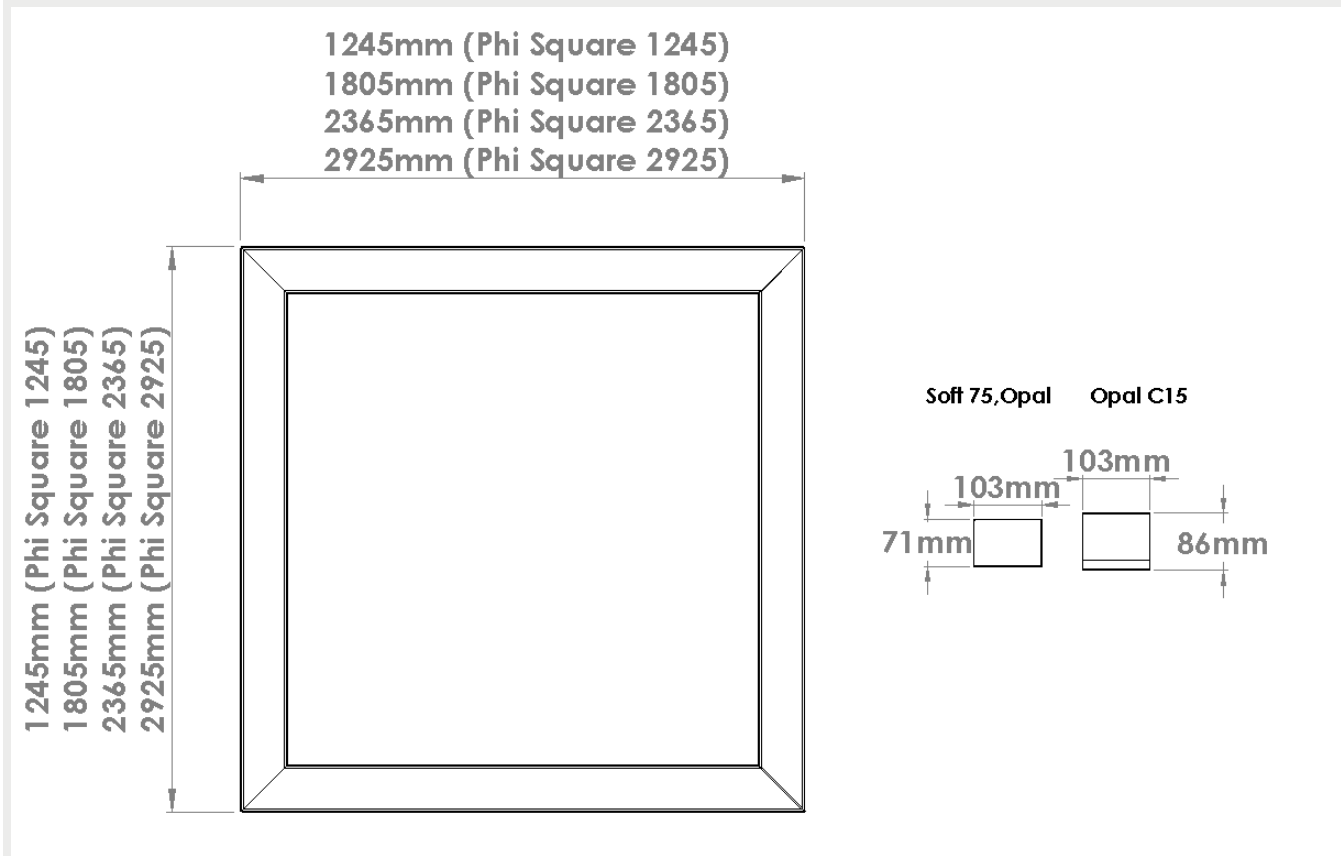
Noteringar:

4) Inte tillgänglig GLPS0112029, GLPS0128829

5) Sänkt optik (optisk höjd 15mm)

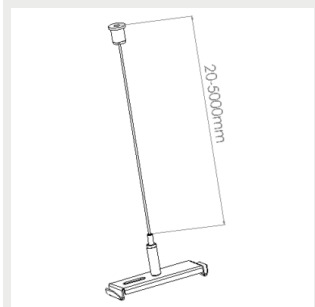
Mått

Phi Square



Fäste

G00407 Vajerupphängning
5m



G00408 Vajerupphängning
3m



Säkringsguide

	B10	B16	B20	C10	C16	C20
Phi Square 1245 60W,88W, Phi Square 1805 88W,132W, Phi Square 2365 116W	4	7	8	7	11	14
Phi Square 1245 124W, Phi Square 2925 140W	3	5	6	5	9	11
Phi Square 1805 180W	3	5	6	5	8	11
Phi Square 2365 172W,232W	5	9	11	9	15	18
Phi Square 2925 288W	5	9	11	7	12	15

i

KUNDTJÄNST:

Telefon: 020-104488

info@greenled.se