

PHI VISION



Phi Vision är en elegant armatur med mikroprismor med en jämnt lysande belysningsyta. Den är perfekt för kontor och skolor. Den texturerade och oklanderliga ytan ger armaturen ett förstklassigt, högkvalitativt utseende.

Phi Vision har en bred öppning som ger mjuk och bländningsfri belysning. Armaturen finns i tre olika längder, lämplig för både allmänbelysning och arbetsstationsbelysning. Med kontinuerlig installation uppnås en obruten eller bruten belysningslinje.

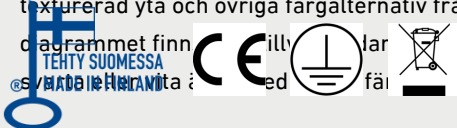
Fördelar

Phi Vision erbjuder en mycket jämn och konsekvent belysningsyta med låga bländningsnivåer.

Phi Vision kan installeras med trådkonsoler, armaturupphängningsskenor, takkonsoler eller som en kontinuerlig installation. Armaturen är enkel att ansluta och behöver inte öppnas under installationen. Armaturen har inga synliga skruvar och sladdar och kablar kan döljas i fördjupningen på ramen.

Tillgängliga styralternativ är dragkabelbrytare, DALI 1- eller DALI 2-rörelsedetektor (måste anslutas till ett DALI-system), på/av, DALI och trådlös Casambi-styrning med eller utan rörelsedetektering. Standardarmaturfärgen är vit (RAL 9003) med texturerad yta. Svart (RAL 9005) med texturerad yta och övriga färgalternativ från RAL-

programmet finns tillgängliga. Armaturen är



Användningsområden

Phi Vision är en utmärkt lösning för både allmän- och arbetsstationsbelysning i kontor och skolor.

Phi Visions 75-gradiga mikroprisma kan utrustas med en diffuser (tillval), som ger bländningsfri belysning, tack vare symmetrisk ljusdistribution via rotation. Bländningskraven för DSE-arbetsbelysning (EN 12464-1: DSE L65 \geq 3000 cd / m²) uppfylls av följande versioner: Phi Vision 1160 75 ° och 80 ° 15W, Phi Vision 1720 75 ° och 80 ° 22W och Phi Vision 2312 75 ° och 80 ° 29W. Bländningskraven för WELL-certifiering (L45 / 90 <6000 cd / m² eller UGR <16) uppfylls av följande versioner: Phi Vision 1160 75 ° 15W, Phi Vision 1720 75 ° 22W, Phi Vision 2312 75 ° 29W.

I direkt ljus är det mest lämpliga alternativet för människoorienterad belysning Phi Vision 90°, som belyser vertikala ytor på ett effektivt sätt.

GREENLED

Produktfamiljer och varianter

MODELL	TYPKOD	EFFEKT	LJUSFLÖDE	LJUSEFFEKTIVITET	LIVSTID	DRIFTSTEMPERATUR
Phi Vision 1160	GLPV01DIR1511	15 W	2260 lm	151 lm/W	L80B50>100 000h, L90B50>70 000h C10 100 000h	0 - +45°C
Phi Vision 1160	GLPV01DIR2211	22 W	3380 lm	151 lm/W	L80B50>100 000h, L90B50>70 000h C10 100 000h	0 - +45°C
Phi Vision 1160	GLPV01DIR3111	31 W	4460 lm	143 lm/W	L80B50>100 000h, L90B50>70 000h C10 100 000h	0 - +45°C
Phi Vision 1160	GLPV01DIR3911	39 W	5590 lm	142 lm/W	L80B50>100 000h, L90B50>70 000h C10 100 000h	0 - +45°C
Phi Vision 1160	GLPV01DIR4811	48 W	6710 lm	140 lm/W	L80B50>100 000h ; L90B50>50 000h C10 100 000h	0 - +40°C
Phi Vision 1720	GLPV01DIR2217	22 W	3390 lm	156 lm/W	L80B50>100 000h, L90B50>70 000h C10 100 000h	0 - +45°C
Phi Vision 1720	GLPV01DIR3317	33 W	5080 lm	155 lm/W	L80B50>100 000h, L90B50>70 000h C10 100 000h	0 - +45°C
Phi Vision 1720	GLPV01DIR4517	45 W	6690 lm	148 lm/W	L80B50>100 000h, L90B50>70 000h C10 100 000h	0 - +40°C
Phi Vision 1720	GLPV01DIR5717	57 W	8380 lm	147 lm/W	L80B50>100 000h, L90B50>70 000h C10 100 000h	0 - +40°C
Phi Vision 1720	GLPV01DIR7117	71 W	10060 lm	142 lm/W	L80B50>100 000h, L90B50>50 000h C10 100 000h	0 - +35°C
Phi Vision 2312	GLPV01DIR2923	29 W	4520 lm	158 lm/W	L80B50>100 000h, L90B50>70 000h C10 100 000h	0 - +45°C
Phi Vision 2312	GLPV01DIR4323	43 W	6770 lm	156 lm/W	L80B50>100 000h, L90B50>70 000h C10 100 000h	0 - +40°C
Phi Vision 2312	GLPV01DIR5823	58 W	8920 lm	153 lm/W	L80B50>100 000h, L90B50>70 000h C10 100 000h	0 - +40°C
Phi Vision 2312	GLPV01DIR7523	75 W	11180 lm	148 lm/W	L80B50>100 000h, L90B50>70 000h C10 100 000h	0 - +35°C
Phi Vision 2312	GLPV01DIR9323	93 W	13420 lm	145 lm/W	L80B50>100 000h, L90B50>50 000h C10 100 000h	0 - +30°C

Noteringar:

Alla värden gäller vid +25°C, CCT 4000K, CRI 80, med ljusfördelning Phi Vision MP 80°, ljusflöde angivet med +-5% tolerans, effekt med +-5% tolerans. Användningsmiljö måste vara icke-kondenserande.

Dimensioner

MODELL	TYPKOD	LÄNGD (L)	HÖJD (H)	BREDD (W)	VIKT
Phi Vision 1160	GLPV01DIR1511	1160 mm	71 mm	103 mm	3,9 kg
Phi Vision 1160	GLPV01DIR2211	1160 mm	71 mm	103 mm	3,9 kg
Phi Vision 1160	GLPV01DIR3111	1160 mm	71 mm	103 mm	3,9 kg
Phi Vision 1160	GLPV01DIR3911	1160 mm	71 mm	103 mm	3,9 kg
Phi Vision 1160	GLPV01DIR4811	1160 mm	71 mm	103 mm	3,9 kg
Phi Vision 1720	GLPV01DIR2217	1720 mm	71 mm	103 mm	4,6 kg
Phi Vision 1720	GLPV01DIR3317	1720 mm	71 mm	103 mm	4,6 kg
Phi Vision 1720	GLPV01DIR4517	1720 mm	71 mm	103 mm	4,6 kg
Phi Vision 1720	GLPV01DIR5717	1720 mm	71 mm	103 mm	4,6 kg
Phi Vision 1720	GLPV01DIR7117	1720 mm	71 mm	103 mm	4,6 kg
Phi Vision 2312	GLPV01DIR2923	2312 mm	71 mm	103 mm	6,5 kg
Phi Vision 2312	GLPV01DIR4323	2312 mm	71 mm	103 mm	6,5 kg
Phi Vision 2312	GLPV01DIR5823	2312 mm	71 mm	103 mm	6,5 kg
Phi Vision 2312	GLPV01DIR7523	2312 mm	71 mm	103 mm	6,5 kg
Phi Vision 2312	GLPV01DIR9323	2312 mm	71 mm	103 mm	6,5 kg

Beskrivning

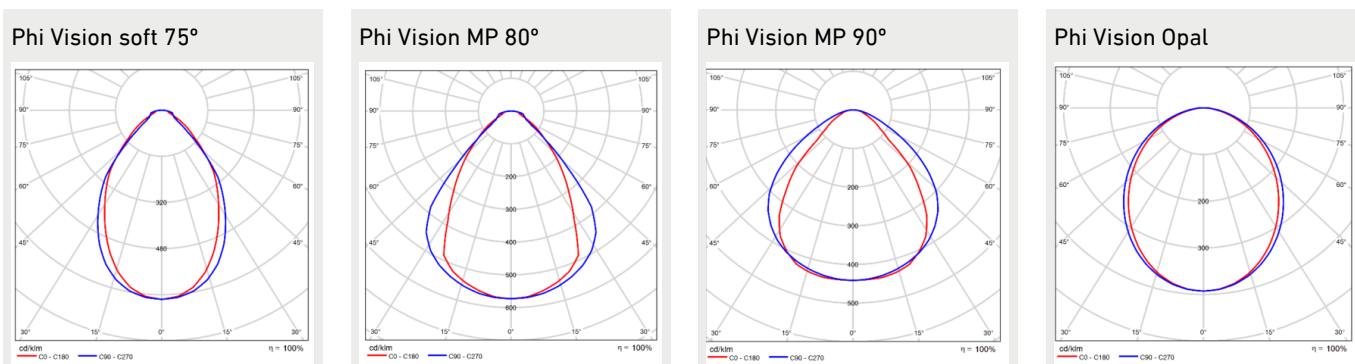
FÄRGTEMPERATUR:	3000 K, 4000 K, 5000 K ⁽¹⁾
FÄRGÅTERGIVNINGSDINDEX:	R _A ≥ 80, 90
OPTIK:	Mikroprism+Diffusor (soft 75°), Mikroprism (MP 80°,90°), Opal
LJUSKÄLLANS SKYDD:	PMMA
KAPSLINGSKLASS:	IP20
DRIFTSPÄNNING:	220-240 Vac
FREKVENS:	50-60 Hz
PF:	>0,9
THD:	<20%
IINKOPPLING:	Kedjekopplingsbar max 5*2,5mm ² ELLER max 3*2,5mm ² och DALI +/-.
DIMBARHET:	Casambi, DALI, On/off, Strängbrytare

KULÖR:	Vit (RAL 9003) med texturerad yta som standard. Svart (RAL 9005) med texturerad yta och övriga färgalternativ från RAL-diagrammet finns som tillval.
ARMATURKROPPENS MATERIAL:	Stål
GARANTI:	5 år
TILLÄGGSUTRUSTNING (MONTERING)	9908872 Takfäste, Vajerupphängning 3m, Montering på T-list, Montering med armaturmutter
TILLÄGGSUTRUSTNING (ÖVRIG):	Dagsljus- och närvarodetektor integrerad i armaturen för Casambi-styrenheten. Integrerad sensor för ett separat DALI-system (DALI 1 eller DALI 2). DALI 2 strömförsörjning.

Noteringar:

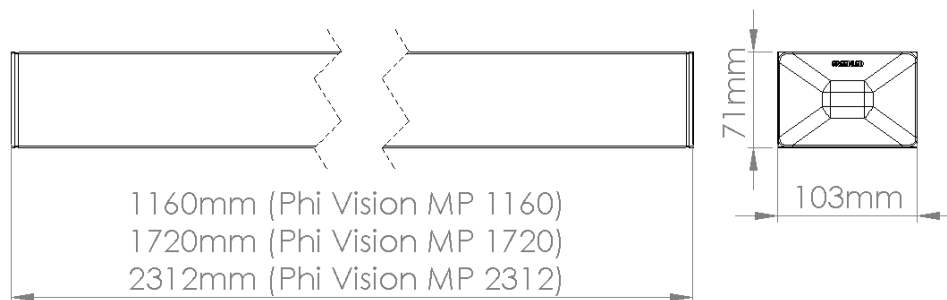
- 1) SDCM ≤ 3

Ljusfördelning



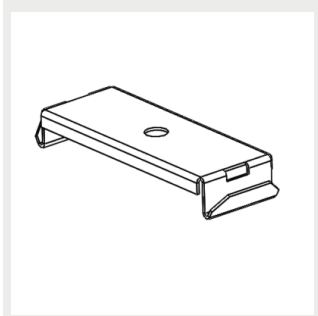
Mått

Phi Vision dimensioner

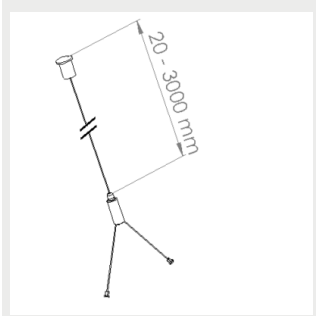


Fäste

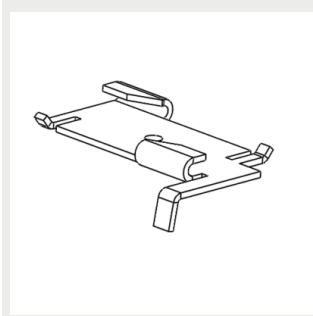
9908872 Takfäste



Vajerupphängning 3m



Montering på T-list

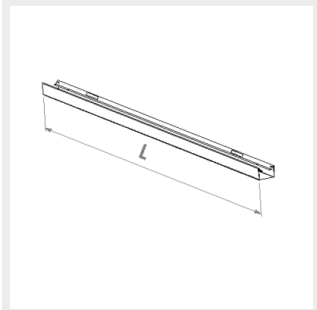


Montering med armaturmutter

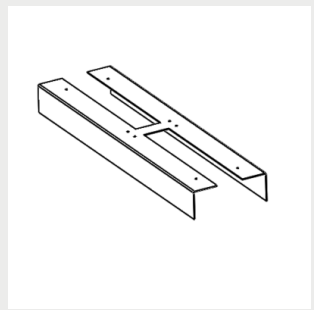


Tilläggsutrustning

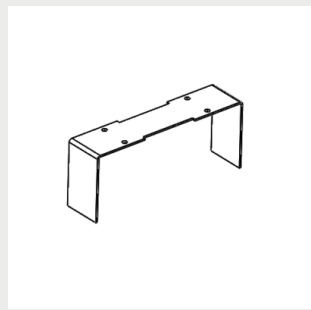
Skarvprofil L=0,5m , 1,0m ,
1,5m , 2,0m , 2,5m



9908873 Anslutningsstycke
hängande installation



9908920 Anslutningsstycke
takmontering



Säkringsguide

	B10	B16	B20	C10	C16	C20
Phi Vision 15W, 22W, 29W, 33W DALI	18	30	37	31	51	62
Phi Vision 31W, 39 W, 48W DALI	13	22	27	21	36	45
Phi Vision 45W, 57W, 71W DALI	13	21	27	21	35	45
Phi Vision 43W, 58W, 75W DALI	15	25	31	26	42	52
Phi Vision 93W DALI	21	36	45	22	37	47
Phi Vision 15W, 22W, 33W On/Off	19	30	37	31	51	62
Phi Vision 31W, 39W, 45W, 48W, 57W, 71W On/Off	10	16	21	16	26	35
Phi Vision 43W, 58W On/Off	20	32	40	33	54	66
Phi Vision 75W On/Off	20	32	40	28	47	59
Phi Vision 93W On/Off	20	32	40	22	37	47

KUNDTJÄNST:

Telefon: 020-104488

info@greenled.se