

POLARIS



Polaris har skapats med inspiration från det nordiska ljuset och dess karaktär. Polaris tidlösa, stilrena och skandinaviska design passar väl till miljöer som är byggda under olika tidsepoker.

Polaris kombinerar bländningsfritt ljus med stilfullt utseende tillsammans med komponenter av hög kvalitet samt enkel installation.

Fördelar

Polaris utomordentliga energieffektivitet kombinerat med mångsidiga ljusfördelningssegenskaper garanterar minimala livscykelkostnader.

Armaturen finns i olika effektalternativ och många olika optiska varianter. Vid konstruktion av Polaris har man tagit särskild hänsyn till installationsegenskaper och armaturen levereras alltid med en installationskabel för att minimera installationstid.

För Polaris erbjuds ett täckande utbud av montagefästen från vajermontering till stolpinstallationer.

Användningsområden

Polaris passar för många slags behov vid gatu- och områdesbelysning, som belysning av gator, vägar, samlingsgator och parker.

Produktfamiljer och varianter

MODELL	TYPKOD	EFFEKT	LJUSFLÖDE	LJUSEFFEKTIVITET	LIVSTID	DRIFTSTEMPERATUR
Polaris 15W	GLP0015 ^(A)	15 W	2040 lm	144 lm/W	L98, C10 100 000 h	-40 - +55°C
Polaris 25W	GLP0025 ^(A)	25 W	3590 lm	155 lm/W	L98, C10 100 000 h	-40 - +50°C
Polaris 34W	GLP0034 ^(A)	34 W	5110 lm	155 lm/W	L98, C10 100 000 h	-40 - +45°C
Polaris 41W	GLP0041 ^(A)	41 W	6130 lm	155 lm/W	L98, C10 100 000 h	-40 - +40°C
Polaris 52W	GLP0052 ^(A)	53 W	8170 lm	155 lm/W	L98, C10 100 000 h	-40 - +40°C
Polaris 63W	GLP0063 ^(A)	63 W	9710 lm	153 lm/W	L98, C10 100 000 h	-40 - +30°C
Polaris 75W	GLP0075 ^(A)	78 W	11540 lm	148 lm/W	L98, C10 100 000 h	-40 - +25°C
Polaris 87W	GLP0087 ^(A)	91 W	13120 lm	145 lm/W	L98, C10 100 000 h	-40 - +25°C
Polaris 105W	GLP0105 ^(B)	113 W	17890 lm	158 lm/W	L98, C10 100 000 h	-40 - +35°C
Polaris 120W	GLP0120 ^(B)	128 W	20140 lm	158 lm/W	L98, C10 100 000 h	-40 - +25°C

Noteringar:

Det nominella ljusflödet är det indikativa LED-ljusflödet som baseras på uppgifter från LED-tillverkaren, med färgtemperatur 4000K och färgåtergivning CRI70. Lampans verkliga ljusflöde påverkas av dess miljö (t.ex. temperatur eller föroreningar), Alla värden gäller vid +25°C med ljusfördelning P11 eller 07ljusflöde angivet med +-10% tolerans, effekt med +-10% tolerans.

A) Optisk familj A (till exempel 07)

B) Optisk familj B (till exempel P07)

Ljusflödes koefficienter:

LED 3000K CRI70 = 0,91

LED 5000K CRI70 = 1,00

Dimensioner

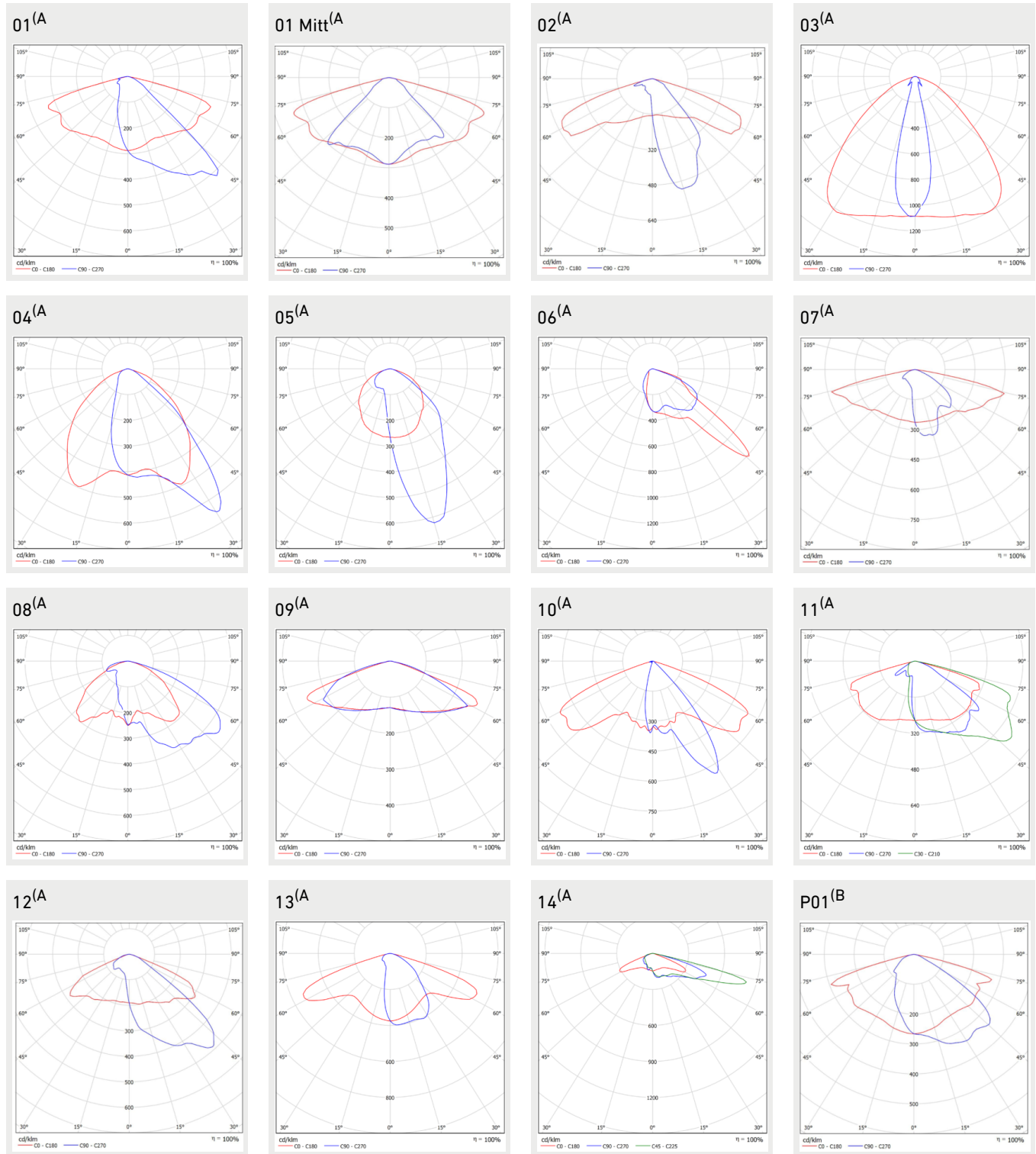
MODELL	TYPKOD	LÄNGD (L)	HÖJD (H)	BREDD (W)	DIAMETER (D)	VIKT
Polaris 15W	GLP0015 ^(A)	450 mm	245 mm		450 mm	6,3 kg
Polaris 25W	GLP0025 ^(A)	450 mm	245 mm		450 mm	6,3 kg
Polaris 34W	GLP0034 ^(A)	450 mm	245 mm		450 mm	6,3 kg
Polaris 41W	GLP0041 ^(A)	450 mm	245 mm		450 mm	6,3 kg
Polaris 52W	GLP0052 ^(A)	450 mm	245 mm		450 mm	6,3 kg
Polaris 63W	GLP0063 ^(A)	450 mm	245 mm		450 mm	6,3 kg

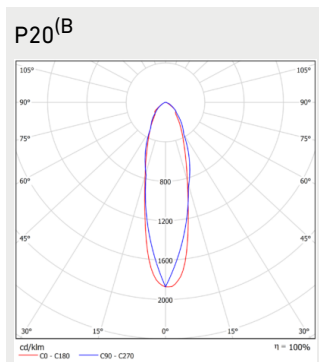
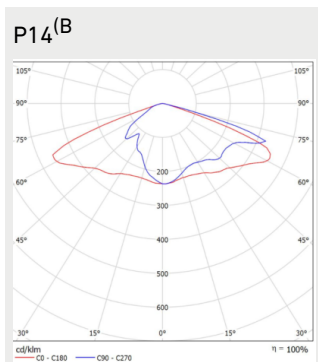
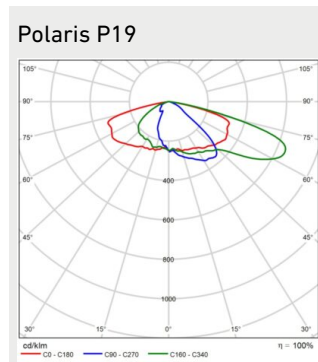
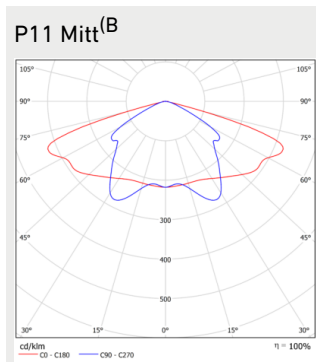
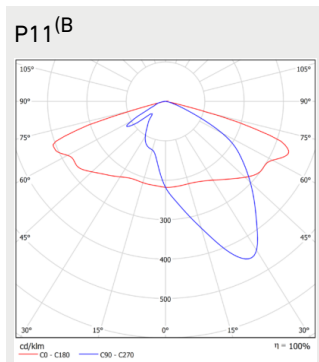
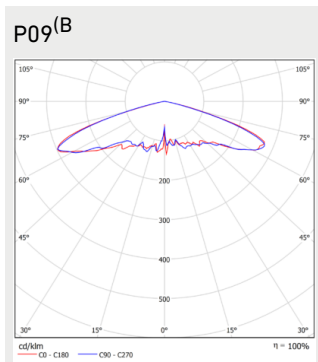
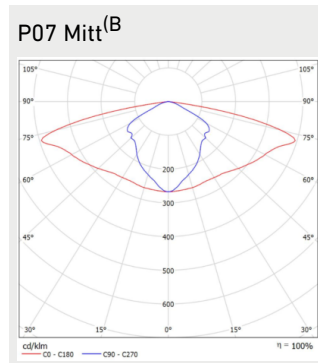
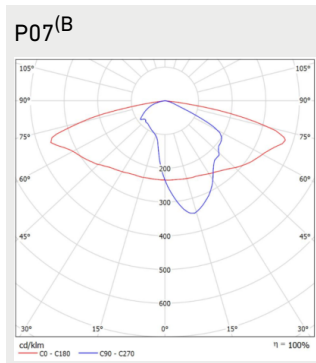
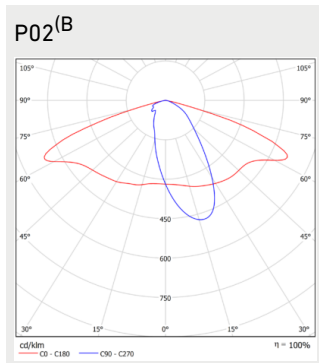
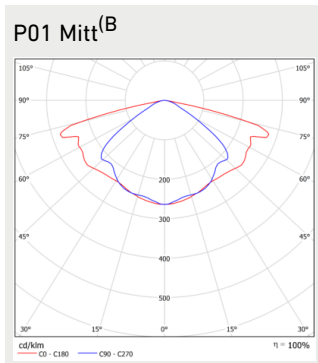
MODELL	TYPKOD	LÄNGD (L)	HÖJD (H)	BREDD (W)	DIAMETER (D)	VIKT
Polaris 75W	GLP0075 ^(A)	450 mm	245 mm		450 mm	6,3 kg
Polaris 87W	GLP0087 ^(A)	450 mm	245 mm		450 mm	6,3 kg
Polaris 105W	GLP0105 ^(B)	450 mm	245 mm		450 mm	7 kg
Polaris 120W	GLP0120 ^(B)	450 mm	245 mm		450 mm	7 kg

Beskrivning

FÄRGTEMPERATUR:	3000 K, 4000 K, 5000 K
FÄRGÅTERGIVNINGSDINDEX:	$R_A \geq 70, 80$
OPTIK:	Linsoptik
LJUSKÄLLANS SKYDD:	Härdat glas
KAPSLINGSKLASS:	IP66
SLAGTÅLIGHET:	IK08
DRIFTSPÄNNING:	220-240 Vac
FREKVENS:	50-60 Hz
ÖVERSPÄNNINGSSKYDD:	10kV L/N-Ground & SD-Ground
IINKOPPLING:	Installationskabel
DIMBARHET:	AstroDIM, C2 Lumo, DALI, On/off
KULÖR:	RAL9010 som standard, övriga RAL-färger som tillval
ARMATURKROPPENS MATERIAL:	Aluminium
GARANTI:	5 år
TILLÄGGSUTRUSTNING (MONTERING):	Vertikal poladapter, Horisontell poladapter, Tråd monterings dimensioner, Gängfäste
TILLÄGGSUTRUSTNING (ÖVRIG):	NEMA-kontaktdon, C2-SMART LUMO, Capelon LC-60D, Kedjad anslutning för trådmontering, Skyddsklass II - montering

Ljusfördelning



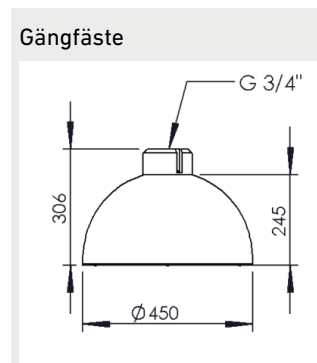
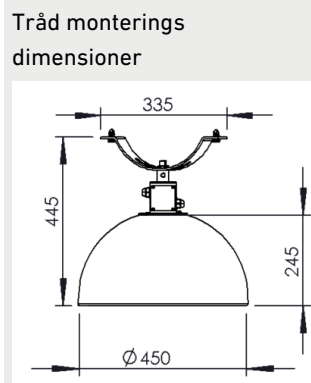
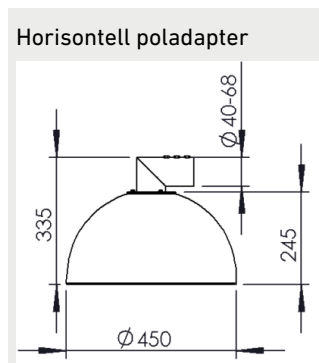
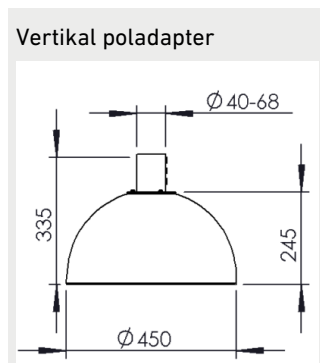


Noteringar:

A) Optisk familj A

B) Optisk familj B (GLP0105 & GLP0120)

Fäste



Säkringsguide

	B10	B16	B20	C10	C16	C20
POLARIS 15W, 25W, 41W	10	17	21	17	28	35
POLARIS 52W, 63W	7	12	14	11	18	23
POLARIS 75W, 87W	7	12	14	11	18	23
POLARIS 105W, 120W	4	8	10	8	13	16

i

KUNDTJÄNST:

Telefon; 020-104488

info@greenled.se