

SIGMA GEN2



I armaturen SIGMA förenas funktionalitet med en tydlig, strömlinjeformad design. Armaturen är tålig (IP65 & IK09) och dess fogfria ytor är lätta att hålla rena. Går att få med olika ytbehandlingar som passar allt från industrilokaler till utrymmen med särskilda renhetskrav.

Fördelar

Ljusstark och energieffektiv armatur för upplysning av industrilokaler och motionsutrymmen.

Tålig och energieffektiv även i krävande miljöer (IP65 & IK09 & tryckutjämningsventil).

Armaturen är lätt att montera och hålla ren. Tack vare sin D-klassificering kan armaturen användas även i dammiga miljöer.

Användningsområden

Tack vare sina många optikalternativ passar armaturen för upplysning av industri- och livsmedelsindustrilokaler, lager såväl som sport anläggningar. Denna LED high bay-armatur är energieffektiv och långlivad.

Produktfamiljer och varianter

MODELL	TYPKOD	EFFEKT	LJUSFLÖDE	LJUSEFFEKTIVITET	LIVSTID	DRIFTSTEMPERATUR
SIGMA G2 80W	GLSG202080	80 W	11500 lm	144 lm/W	L70F10 > 100 000 h	-20 - +45°C
SIGMA G2 109W	GLSG202109	109 W	14700 lm	133 lm/W	L70F10 > 100 000 h	-20 - +35°C
SIGMA G2 109W PRO	GLSG202109P	109 W	14700 lm	133 lm/W	L70F10 > 100 000 h	-40 - +50°C
SIGMA G2 147W	GLSG202147	147 W	19500 lm	133 lm/W	L70F10 > 100 000 h	-30 - +40°C
SIGMA G2 155W	GLSG202155	155 W	20500 lm	132 lm/W	L70F10 > 100 000 h	-40 - +50°C
SIGMA G2 195W	GLSG202195	195 W	25800 lm	133 lm/w	L70F10 > 100 000 h	-20 - +40°C
SIGMA G2 205W	GLSG202205	205 W	28500 lm	139 lm/w	L70F10 > 100 000 h	-40 - +45°C
SIGMA G2 205W PRO	GLSG202205P	205 W	28500 lm	139 lm/w	L70F10 > 100 000 h	-40 - +50°C
SIGMA G2 232W	GLSG202232	232 W	29500 lm	127 lm/W	L70F10 > 100 000 h	-20 - +40°C
SIGMA G2 280W	GLSG202280	280 W	40000 lm	143 lm/W	L70F10 > 100 000 h	-40 - +30°C

Noteringar:

Alla värden gäller vid +25°C, CCT 4000K, ljusflöde angivet med +-5% tolerans, effekt med +-5% tolerans.

Dimensioner

MODELL	TYPKOD	LÄNGD (L)	HÖJD (H)	BREDD (W)	VIKT
SIGMA G2 80W	GLSG202080	677 mm	77 mm	244 mm	7,8 kg
SIGMA G2 109W	GLSG202109	677 mm	77 mm	244 mm	7,8 kg
SIGMA G2 109W PRO	GLSG202109P	677 mm	77 mm	244 mm	7,8 kg
SIGMA G2 147W	GLSG202147	677 mm	77 mm	244 mm	7,8 kg
SIGMA G2 155W	GLSG202155	1260 mm	77 mm	244 mm	11,8 kg
SIGMA G2 195W	GLSG202195	1260 mm	77 mm	244 mm	11,8 kg
SIGMA G2 205W	GLSG202205	1260 mm	77 mm	244 mm	11,8 kg
SIGMA G2 205W PRO	GLSG202205P	1260 mm	77 mm	244 mm	11,8 kg
SIGMA G2 232W	GLSG202232	1260 mm	77 mm	244 mm	11,8 kg

MODELL	TYPKOD	LÄNGD (L)	HÖJD (H)	BREDD (W)	VIKT
SIGMA G2 280W	GLSG202280	1260 mm	77 mm	244 mm	11,8 kg

Beskrivning

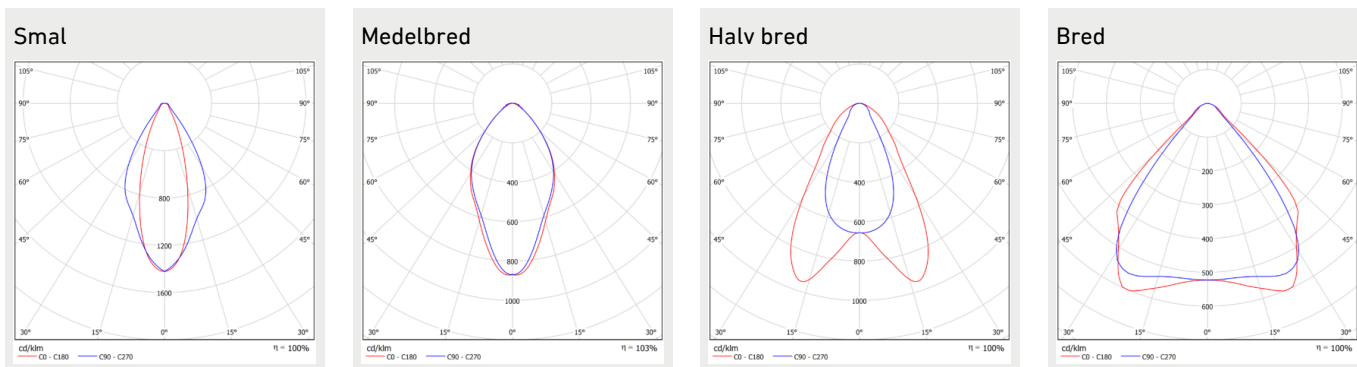
FÄRGTEMPERATUR:	3000 K, 4000 K, 5000 K 2) 4)
FÄRGÅTERGIVNINGINDEX:	$R_A \geq 80$
OPTIK:	Small, medel bred eller bred
LJUSKÄLLANS SKYDD:	Hårdat glas ⁽³⁾
KAPSLINGSKLASS:	IP 65
SLAGTÅLIGHET:	IK 09
DRIFTSPÄNNING:	202-240 Vac
FREKVENS:	50-60 Hz
PF:	>0.95
THD:	<20% (109/205 W Pro < 8 %)
IINKOPPLING:	Kedjekopplingsbar max 5*2,5mm ² ELLER max 3*2,5mm ² och DALI +/-
DIMBARHET:	ON/OFF, DALI ⁽¹⁾
KULÖR:	Anodiserad grå (Andra RAL-koder som tillval)
ARMATURKROPPENS MATERIAL:	Aluminium
GARANTI:	5 år
TILLÄGGSUTRUSTNING (MONTERING):	Belysningsckenfäste, Strålfäste, Ytmonteringsfäste, Justerbar väggfäste, Justerbar belysningsckenfäste, Vajerfäste horisontal
TILLÄGGSUTRUSTNING (ÖVRIG):	Genomkopplingsset, 2*3 m förmonterad kabel för kedjekopplingsbara armaturer försedda med Wago Winsta / Enstonet snabbkopplingar (IP20), SR industri sensor (Inte tillgänglig 155W)

Noteringar:

- 1) 195W, 205W, 205W Pro, 232W och 280W två DALI adresser
- 2) 80W, 109W, 109W Pro, 147W, 205W, 205W Pro & 280W 4000 K ja 5000 K
- 3) Som tillval PC (IK09) / PMMA (IK08)
- 4) SDCM ≤ 5 , som tillval SDCM ≤ 4

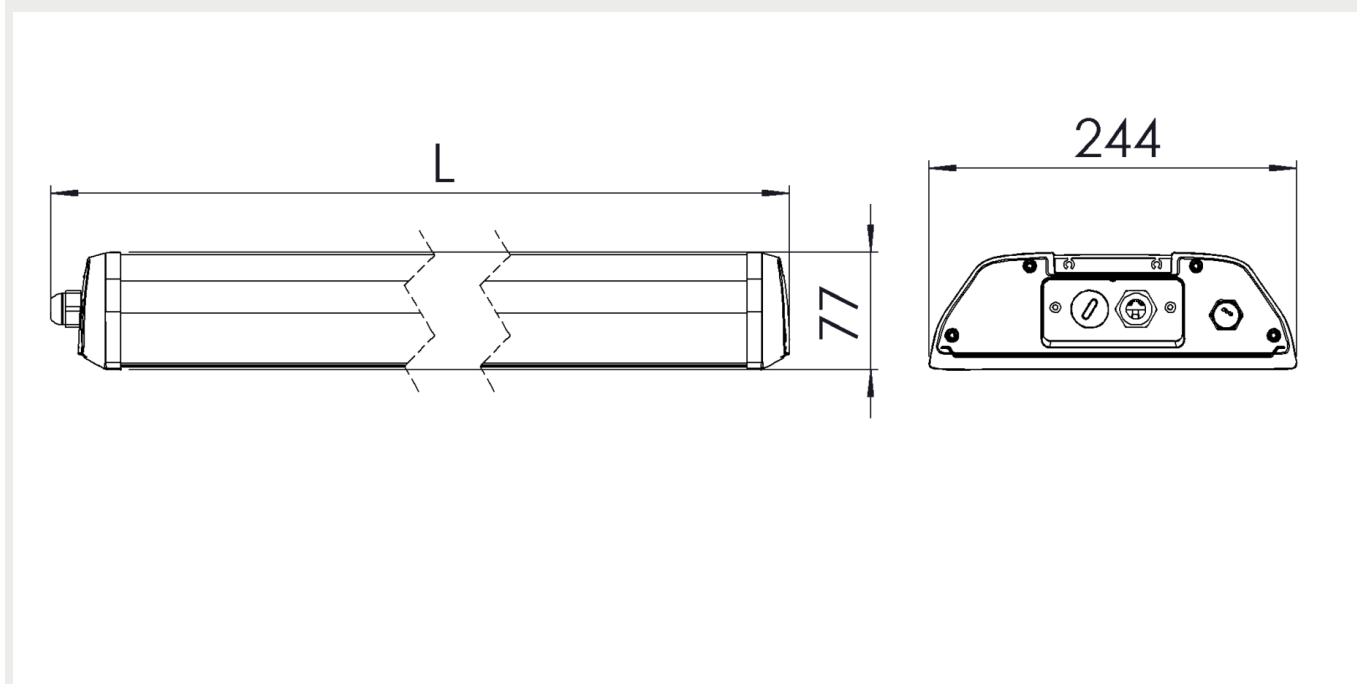
D-klassad armatur för användning i miljöer där en ackumulering av ledande damm på armaturen kan förväntas (IEC 60598-2-24: 24.5 c))

Ljusfördelning



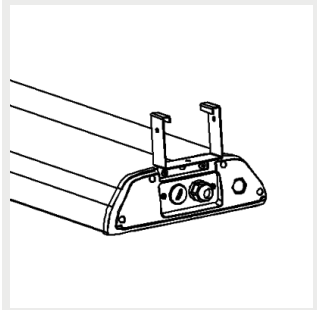
Mått

Dimensioner

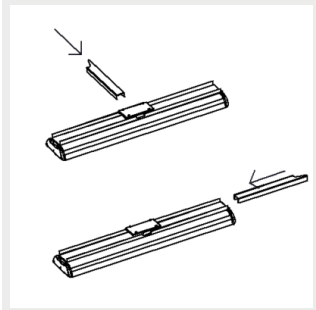


Fäste

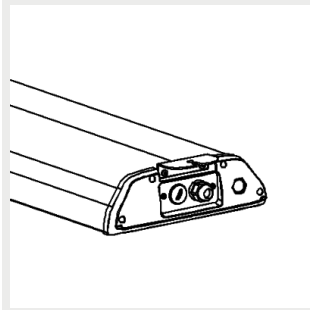
Belysningskenfäste



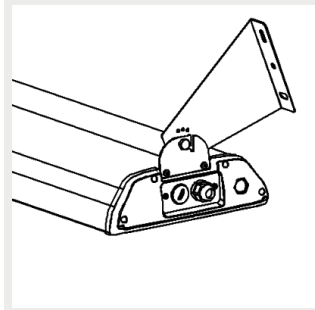
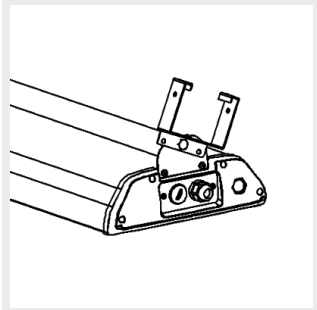
Strålfäste



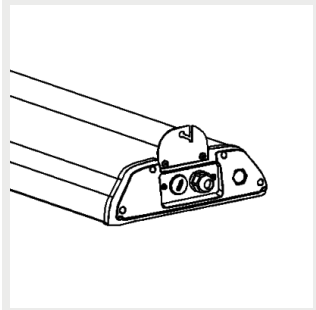
Ytmonteringsfäste



Justerbar väggfäste

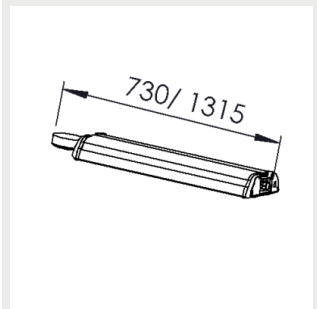
Justerbar
belysningskenfäste

Vajerfäste horisontal



Tilläggsutrustning

SR Industri sensor



Säkringsguide

	B10	B16	B20	C10	C16	C20
SIGMA G2 80W ON/OFF & DALI	11	18	22	18	30	37
SIGMA G2 80W & 109W SR	11	18	22	18	30	37
SIGMA G2 109W ON/OFF & DALI	7	12	15	13	21	26
SIGMA G2 109W PRO	17	28	35	17	28	35
SIGMA G2 147W ON/OFF	5	12	12	9	16	20
SIGMA G2 147W DALI & SR	7	12	15	12	20	24
SIGMA G2 155W ON/OFF	5	12	12	9	16	20
SIGMA G2 155W DALI	7	12	15	12	20	24
SIGMA G2 195W & 232W ON/OFF & DALI	4	6	8	6	11	13
SIGMA G2 195W, 205W, 232W & 280W SR	3	6	7	6	10	12
SIGMA G2 205W PRO	9	15	19	9	15	19
SIGMA G2 205W & 280W ON/OFF & DALI	3	6	7	6	10	12

KUNDTJÄNST:

Telefon: 020-104488

info@greenled.se