

SIGMA GEN3 PRO



I armaturen Sigma Gen3 Pro förenas funktionalitet med en tydlig, strömlinjeformad design. Armaturen är tålig (IP65 & IK09/IK08) och dess fogfria ytor är lätta att hålla rena. Tillgängliga versioner med separat strömförsörjningshölje för miljöer med hög omgivningstemperatur ($T_a+50^{\circ}\text{C}$, $T_a+60^{\circ}\text{C}$, $T_a+70^{\circ}\text{C}$) och ytbehandlingar som passar allt från industrilokaler till utrymmen med särskilda renhetskrav.

Fördelar

LED high bay -armatur med högt ljusflöde, energieffektiv och lång livslängd för industri- och sportlokaler.
Miljömässigt hållbar armatur för krävande förhållanden (IP65 & IK09/IK08 & tryckutjämningsventil). Armaturen är enkel att installera, hålla ren och vid behov underhålla.

Användningsområden

Tack vare sina högkvalitativa och mångsidiga optikalalternativ är armaturen lämplig för belysning av industrilokaler, livsmedelsindustrin, lager/logistik och sportanläggningar. Versioner med det mest effektiva ljusflödet är särskilt lämpliga för höga industri - logistiklokaler.

Produktfamiljer och varianter

MODELL	TYPKOD	EFFEKT	LJUSFLÖDE	LJUSEFFEKTIVITET	LIVSTID	DRIFTSTEMPERATUR
Pro 677mm	GLSG3P01134	134W	21140lm	158lm/W	L80B50>100 000h, L90B50=50 000h, C10 100 000h	-40 - +40°C
Pro 1260mm	GLSG3P01204	204W	34560lm	169lm/W	L80B50>100 000h, L90B50=50 000h, C10 100 000h	-40 - +45°C
Pro 1260mm	GLSG3P01281	281W	44890lm	160lm/W	L80B50>100 000h, L90B50=50 000h, C10 100 000h	-40 - +30°C
Pro 1260mm Ta+70°C	GLSG3P01137ED	137W	24380lm, (23260lm ⁽¹⁾)	178lm/W (174lm/W ⁽¹⁾)	L80B50>100 000h, L90B50=50 000h, C10 100 000h (2)	-40 - +70°C
Pro 1260mm Ta+60°C	GLSG3P01205ED	205W	34920lm, (33660lm ⁽¹⁾)	170lm/W (167lm/W ⁽¹⁾)	L80B50>100 000h, L90B50=50 000h, C10 100 000h (2)	-40 - +60°C
Pro 1260mm Ta+50°C	GLSG3P01283ED	283W	45600lm, (44420lm ⁽¹⁾)	161lm/W (159lm/W ⁽¹⁾)	L80B50>100 000h, L90B50=50 000h, C10 100 000h (2)	-40 - +50°C

Noteringar:

Alla värden gäller vid +25°C, CCT 4000K, CRI80, ljusfördelning 90° deg, ljusflöde angivet med +-10% tolerans, effekt med +-10% tolerans. Inte för kondenserande driftsmiljö.

1) Ta MAX information

2) Ta MAX = L80B50 100 000h, C10 100 000h

Dimensioner

MODELL	TYPKOD	LÄNGD (L)	HÖJD (H)	BREDD (W)	VIKT
Pro 677mm	GLSG3P01134	677 mm	77 mm	244 mm	6,7 kg
Pro 1260mm	GLSG3P01204	1260 mm	77 mm	244 mm	12,1 kg
Pro 1260mm	GLSG3P01281	1260 mm	77 mm	244 mm	12,2 kg
Pro 1260mm Ta+70°C	GLSG3P01137ED	1260 mm / 1010 mm	77 mm / 63 mm	244 mm / 87 mm	14,8 kg
Pro 1260mm Ta+60°C	GLSG3P01205ED	1260 mm / 1010 mm	77 mm / 63 mm	244 mm / 87 mm	14,8 kg

MODELL	TYPKOD	LÄNGD (L)	HÖJD (H)	BREDD (W)	VIKT
Pro 1260mm Ta+50°C	GLSG3P01283ED	1260 mm / 1010 mm	77 mm / 63 mm	244 mm / 87 mm	14,8 kg

Beskrivning

FÄRGTEMPERATUR:	3000, 4000, 5000 K ⁽³⁾
FÄRGÅTERGIVNINGINDEX:	$R_A \geq 80$ (option 90) ⁽⁴⁾
LJUSKÄLLANS SKYDD:	Hårdat glas ⁽⁵⁾
KAPSLINGSKLASS:	IP65
SLAGTÅLIGHET:	IK09 ⁽⁵⁾
DRIFTSPÄNNING:	220-240 Vac
FREKVENNS:	50-60 Hz
PF:	> 0.90
THD:	20%
IINKOPPLING:	Internet kopplingsplint 5*2.5 mm ² ELLER 3*2.5 mm ² och +/- DALI. (installationskabel och kedjekopplings som tillval)
DIMBARHET:	On/Off, DALI
KULÖR:	Anodiserad grå (Andra RAL-koder som tillval)
ARMATURKROPPENS MATERIAL:	Återvunnet aluminium
GARANTI:	8 år ⁽⁶⁾
TILLÄGGSUTRUSTNING (MONTERING):	9905220 Sigma takfäste, 9905221 Sigma skenfäste 70, 9905222 Sigma skenfäste 82, 9905223 Sigma skenfäste 110, 9905224 Sigma horisontal vajerfäste (max 16 mm), 9905225 Sigma justerbar väggfäste, 9905226 Sigma justerbar belysningsckenfäste 70, 9905227 Sigma justerbar belysningsckenfäste 82, 9905228 Sigma justerbar belysningsckenfäste 110, 9905229 Sigma upphängningsfäste 1260mm, 9905210 Sigma kabelstegefäste, 9905231 Sigma gängstångsfäste, 9905249 Sigma balkfäste 1260mm, 3908115 Gamma Eco S takfäste ⁽⁷⁾ , 3508171 Gamma Eco S skenfäste 70 ⁽⁷⁾ , 3508172 Gamma Eco S skenfäste 82 ⁽⁷⁾ , 3508173 Gamma Eco S skenfäste 110 ⁽⁷⁾ , 3508174 Gamma Eco S horisontal vajerfäste ⁽⁷⁾ , 9905202 Gamma Eco S gängstångsfäste och kabelstegefäste ⁽⁷⁾
TILLÄGGSUTRUSTNING (ÖVRIG):	Antibakteriell beläggning

Noteringar:

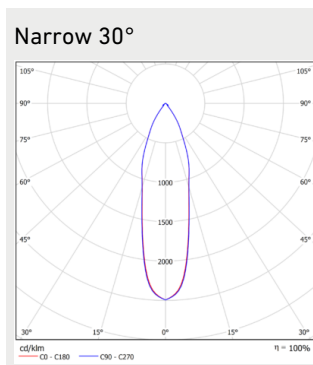
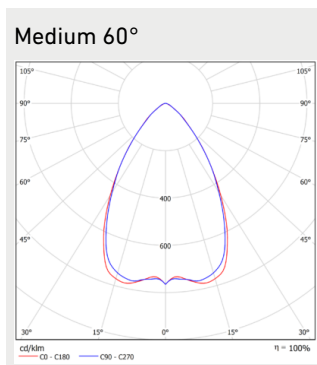
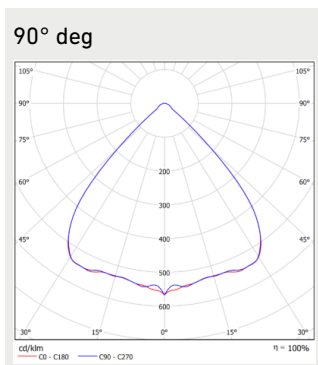
3) SDCM ≤ 3

4) Ej tillgängligt för modeller GLSG3P01137ED, GLSG3P01205ED och GLSG3P01283ED

5) Som tillval PC (IK09) / PMMA (IK08)

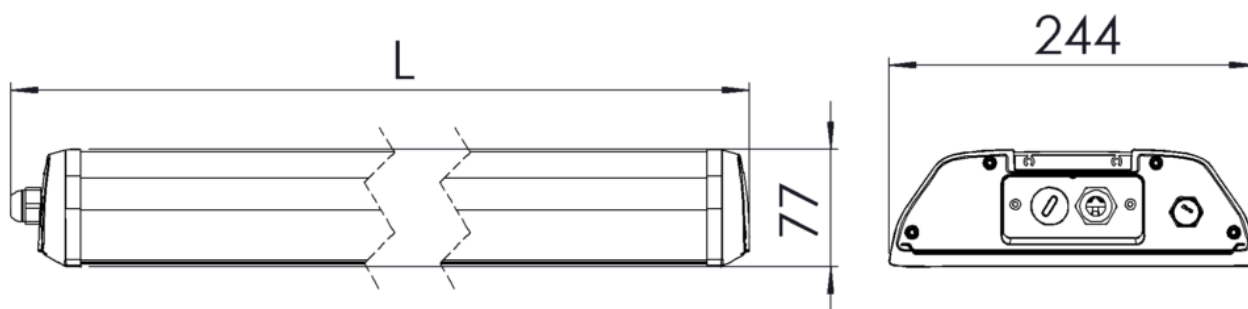
6) Modellerna GLSG3P01205ED och GLSG3P01137ED garanti 5 år.

Ljusfördelning

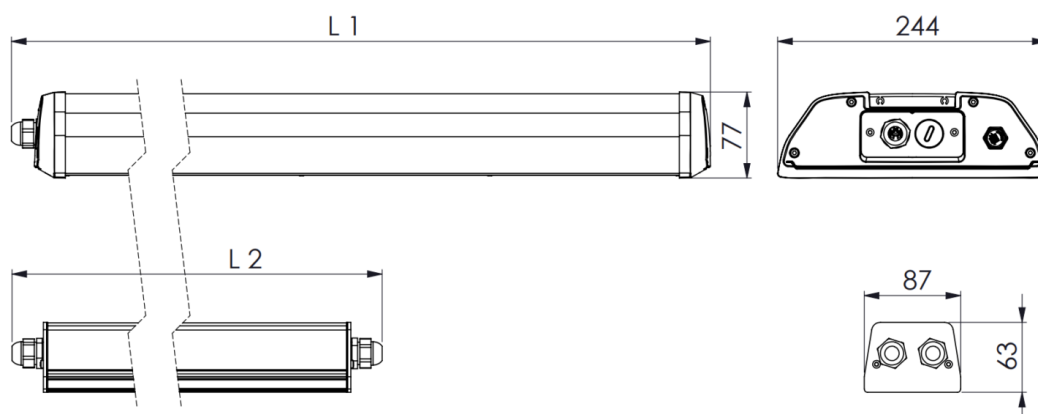


Mått

Sigma Gen3 Pro (mm)



Sigma Gen3 Pro Ta+70°C/Ta+60°C/Ta+50°C (mm)



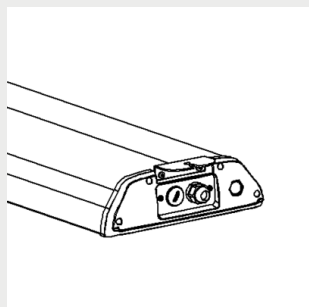
Noteringar:

L = 1260 mm

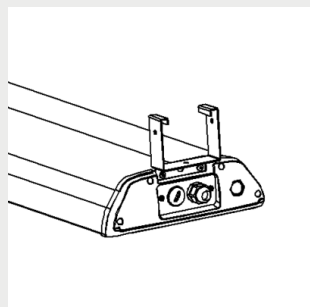
L1 = 1260 mm & L2 = 1010 mmm

Fäste

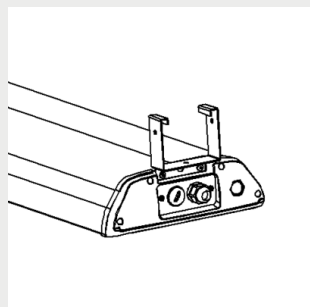
9905220 Sigma takfäste



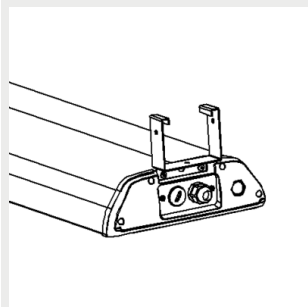
9905221 Sigma skenfäste 70



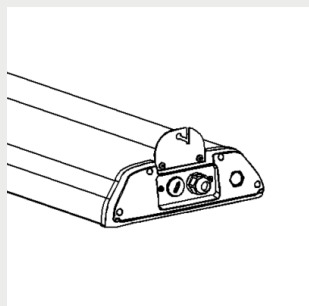
9905222 Sigma skenfäste 82



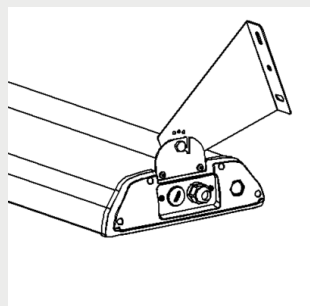
9905223 Sigma skenfäste 110



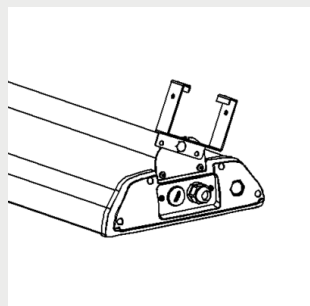
9905224 Sigma horisontal vajerfäste (max 16 mm)



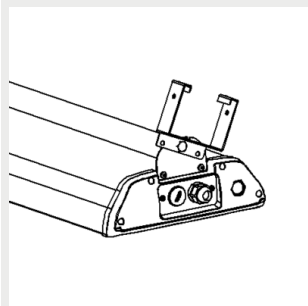
9905225 Sigma justerbar väggfäste



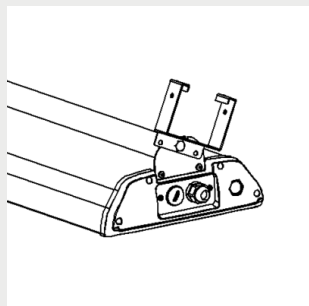
9905226 Sigma justerbar belysningskenfäste 70



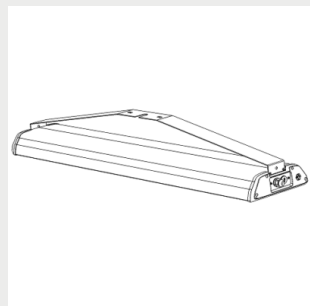
9905227 Sigma justerbar belysningskenfäste 82



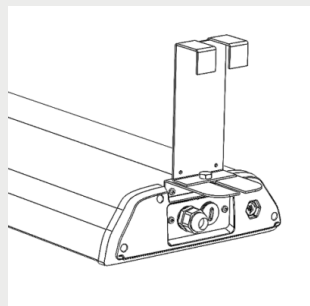
9905228 Sigma justerbar belysningskenfäste 110



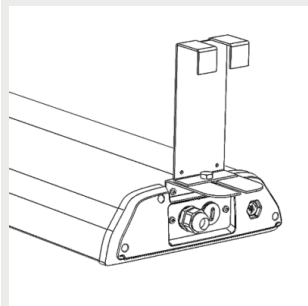
9905229 Sigma upphängningsfäste 1260mm



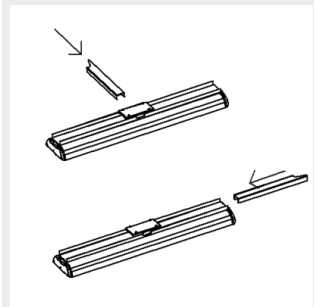
9905210 Sigma kabelstegefäste



9905231 Sigma gängstångsfäste



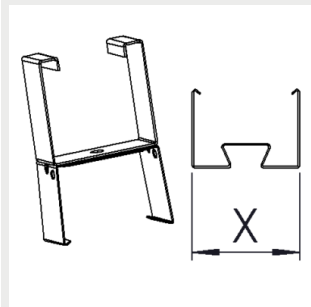
9905249 Sigma balkfäste
1260mm



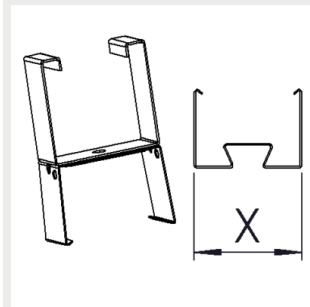
3908115 Gamma Eco S
takfäste⁽⁷⁾



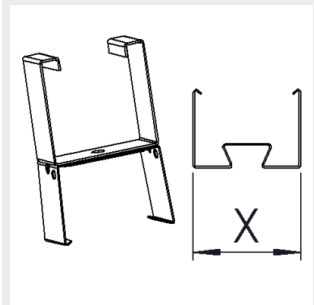
3508171 Gamma Eco S
skenfäste 70⁽⁷⁾



3508172 Gamma Eco S
skenfäste 82⁽⁷⁾



3508173 Gamma Eco S
skenfäste 110⁽⁷⁾



3508174 Gamma Eco S
horisontal vajerfäste⁽⁷⁾



9905202 Gamma Eco S
gångstångsfäste och
kabelstegefäste⁽⁷⁾



Noteringar:

7) Fäste för strömförsörjningshölje. 2st per hölje.

Säkringsguide

	B10	B16	B20	C10	C16	C20
Sigma Gen3 Pro 677mm 134W OnOff	14	22	27	16	26	33
Sigma Gen3 Pro 677mm 134W DALI	14	22	27	16	26	33
Sigma Gen3 Pro 1260mm 204W OnOff	6	11	13	10	17	21
Sigma Gen3 Pro 1260mm 204W DALI	9	13	15	10	17	21
Sigma Gen3 Pro 1260mm 281W OnOff	7	11	13	7	12	15
Sigma Gen3 Pro 1260mm 281W DALI	7	11	13	7	12	15
Sigma Gen3 Pro 137W Ta+70°C OnOff & DALI	9	13	15	13	19	22
Sigma Gen3 Pro 205W Ta+60°C OnOff & DALI	9	13	15	10	17	21
Sigma Gen3 Pro 283W Ta+50°C OnOff & DALI	7	11	13	7	12	15

i

KUNDTJÄNST:

Telefon; 020-104488

info@greenled.se