

SIGMA GEN3



I armaturen Sigma Gen3 förenas funktionalitet med en tydlig, strömlinjeformad design. Armaturen är tålig (IP65 & IK09/IK08) och dess fogfria ytor är lätta att hålla rena. Går att få med olika ytbehandlingar som passar allt från industrilokaler till utrymmen med särskilda renhetskrav.

Fördelar

LED high bay -armatur med högt ljusflöde och energieffektiv för industri- och sportlokaler. Miljömässigt hållbar armatur för krävande förhållanden (IP65 & IK09/IK08 & tryckutjämningsventil). Armaturen är enkel att installera, hålla ren och vid behov underhålla.

Användningsområden

Tack vare sina högkvalitativa och mångsidiga optikalternativ är armaturen lämplig för belysning av industrilokaler, livsmedelsindustrin, lager/logistik och sportanläggningar. Versioner med det mest effektiva ljusflödet är särskilt lämpliga för höga industri - logistiklokaler.

Produktfamiljer och varianter

MODELL	TYPKOD	EFFEKT	LJUSFLÖDE	LJUSEFFEKTIVITET	LIVSTID	DRIFTSTEMPERATUR
Sigma Gen3 677mm	GLSG301093	93 W	14340 lm	154 lm/W	L80B50=100 000h, L90B50=50 000h, C10 100 000h	-20 - +40°C
Sigma Gen3 1260mm	GLSG301137	137 W	22250 lm	162 lm/W	L80B50=100 000h, L90B50=50 000h, C10 100 000h	-20 - +45°C
Sigma Gen3 1260mm	GLSG301207	207 W	31580 lm	153 lm/W	L80B50=72 000h, L90B50=50 000h, C10 100 000h	-20 - +40°C
Sigma Gen3 1260mm	GLSG301265	265 W	38350 lm	145 lm/W	L80B50=72 000h, L90B50=50 000h, C10 100 000h	-20 - +30°C

Noteringar:

Alla värden gäller vid +25°C, CCT 4000K, CRI80, ljusfördelning 90° deg, ljusflöde angivet med +-10% tolerans, effekt med +-10% tolerans. Inte för kondenserande driftsmiljö.

Dimensioner

MODELL	TYPKOD	LÅNGD (L)	HÖJD (H)	BREDD (W)	VIKT
Sigma Gen3 677mm	GLSG301093	677 mm	77 mm	244 mm	6,7 kg
Sigma Gen3 1260mm	GLSG301137	1260 mm	77 mm	244 mm	12,0 kg
Sigma Gen3 1260mm	GLSG301207	1260 mm	77 mm	244 mm	12,1 kg
Sigma Gen3 1260mm	GLSG301265	1260 mm	77 mm	244 mm	12,2 kg

Beskrivning

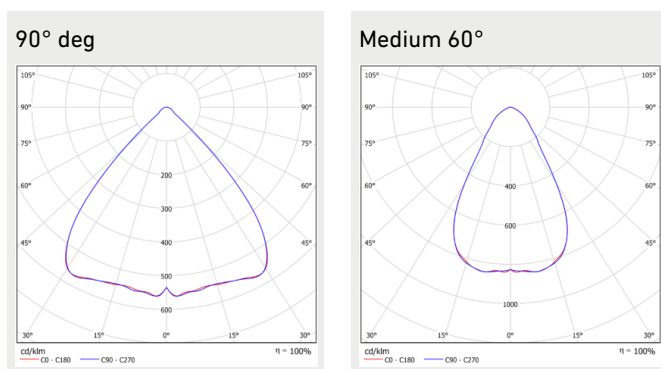
FÄRGTEMPERATUR:	3000, 4000, 5000 K ⁽¹⁾
FÄRGÅTERGIVNINGINDEX:	$R_A \geq 80$ (option 90)
LJUSKÄLLANS SKYDD:	Hårdat glas ⁽²⁾
KAPSLINGSKLASS:	IP65

SLAGTÅLIGHET:	IK09 ⁽²⁾
DRIFTSPÄNNING:	220-240 Vac
FREKVENNS:	50-60 Hz
PF:	> 0.90
THD:	20%
IINKOPPLING:	Internet kopplingsplint 5*2.5 mm ² ELLER 3*2.5 mm ² och +/- DALI. (installationskabel och kedjekopplings som tillval)
DIMBARHET:	On/Off, DALI
KULÖR:	Anodiserad grå (Andra RAL-koder som tillval)
ARMATURKROPPENS MATERIAL:	Återvunnet aluminium
GARANTI:	5 år
TILLÄGGSUTRUSTNING (MONTERING):	9905220 Sigma takfäste, 9905221 Sigma skenfäste 70, 9905222 Sigma skenfäste 82, 9905223 Sigma skenfäste 110, 9905224 Sigma horisontal vajerfäste (max 16 mm), 9905225 Sigma justerbar väggfäste, 9905226 Sigma justerbar belysningsskenfäste 70, 9905227 Sigma justerbar belysningsskenfäste 82, 9905228 Sigma justerbar belysningsskenfäste 110, 9905229 Sigma upphängningsfäste 1260mm, 9905210 Sigma kabelstegefäste, 9905231 Sigma gängstångsfäste, 9905249 Sigma balkfäste 1260mm
TILLÄGGSUTRUSTNING (ÖVRIG):	Antibakteriell beläggning

Noteringar:

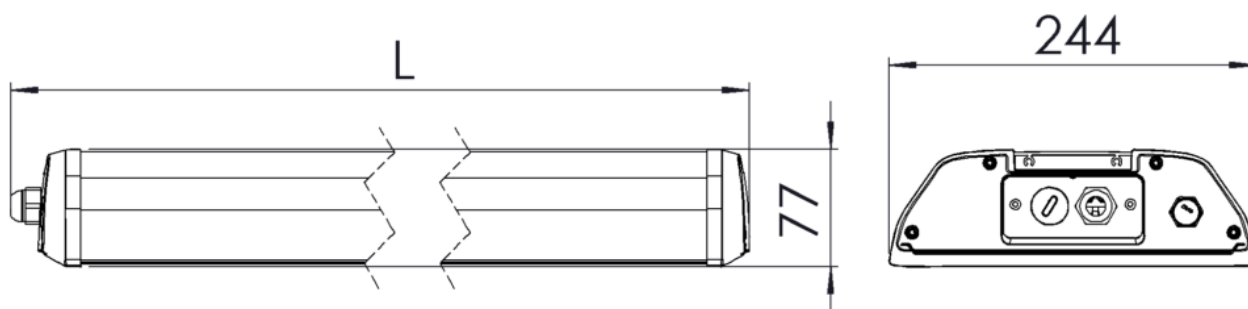
- 1) SDCM ≤ 3
- 2) Som tillval PC (IK09) / PMMA (IK08)

Ljusfördelning



Mått

Sigma Gen3 (mm)

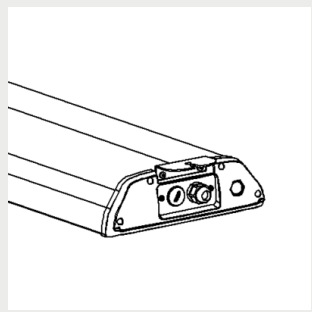
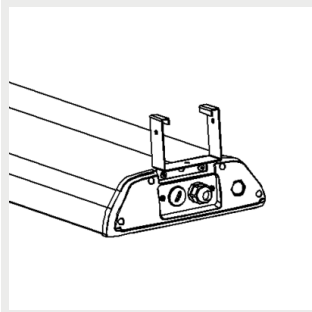
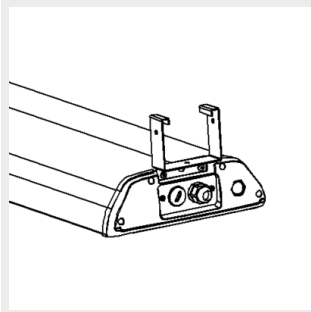
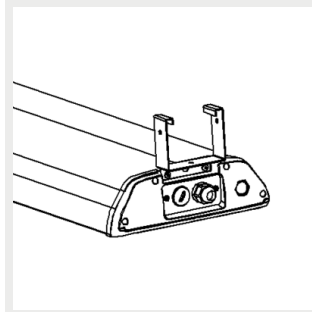


Noteringar:

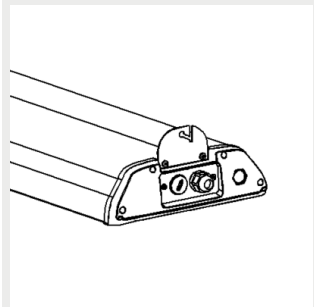
L = 677 mm / 1260 mm

Fäste

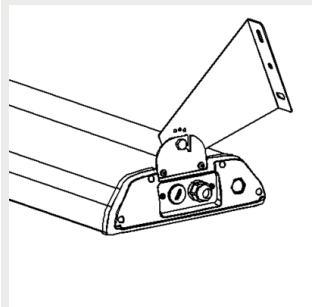
9905220 Sigma takfäste

9905221 Sigma skenfäste
709905222 Sigma skenfäste
829905223 Sigma skenfäste
110

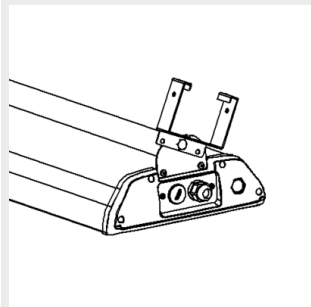
9905224 Sigma horisontal
vajerfäste (max 16 mm)



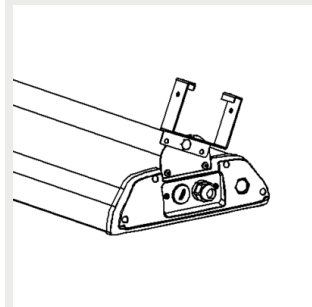
9905225 Sigma justerbar
väggfäste



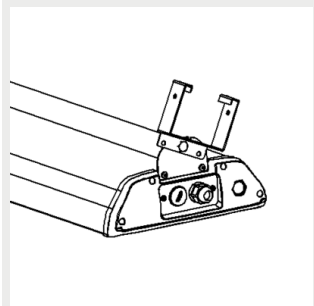
9905226 Sigma justerbar
belysningskenfäste 70



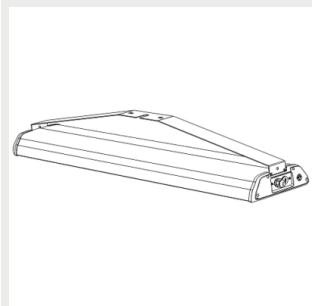
9905227 Sigma justerbar
belysningskenfäste 82



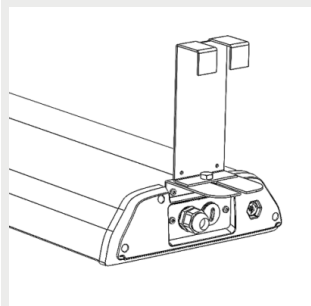
9905228 Sigma justerbar
belysningskenfäste 110



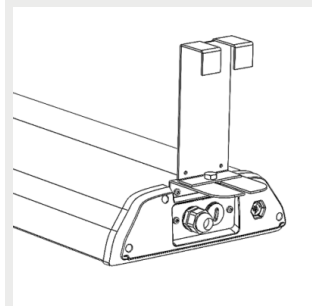
9905229 Sigma
upphängningsfäste 1260mm



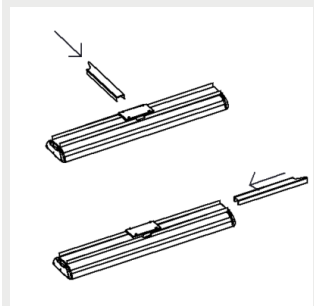
9905210 Sigma
kabelstegefäste



9905231 Sigma
gångstångsfäste



9905249 Sigma balkfäste
1260mm



Säkringsguide

	B10	B16	B20	C10	C16	C20
Sigma Gen3 677mm 93W OnOff	20	32	40	23	38	48
Sigma Gen3 677mm 93W DALI	23	36	45	23	38	48
Sigma Gen3 1260mm 137W OnOff	14	22	27	15	25	32
Sigma Gen3 1260mm 137W DALI	14	22	27	15	25	32
Sigma Gen3 1260mm 207W OnOff	6	11	13	10	16	21
Sigma Gen3 1260mm 207W DALI	9	13	15	10	16	21
Sigma Gen3 1260mm 265W OnOff	7	11	13	7	12	15
Sigma Gen3 1260mm 265W DALI	7	11	13	7	12	15

i

KUNDTJÄNST:

Telefon: 020-104488

info@greenled.se