

# SIRIUS FLOOD GEN2



Sirius Flood Gen2 passar till många olika behov av strålkastarbelysning, från fastighets- till områdesbelysning. Strålkastarna passar tillsammans med Sirius gatubelysning, och tillsammans bildar de en enhetlig helhet. Armaturserien har ett elegant och konsekvent utseende och är enkel att hålla ren. Sirius tidlösa skandinaviska design passar miljöer från olika tidsperioder. Sirius kombinerar snygg design, hållbara material och flexibilitet.

## Fördelar

En pålitlig, designmässigt enhetlig familj av strålkastare. Urvalet av mångsidiga ljusfördelningsalternativ och olika storlekar och effektnivåer gör det enkelt att hitta en optimal belysningslösning till varje behov. Den höga IP66-klassningen kombineras med en slagttålig IK09-konstruktion. CLO-kompensering ingår somstandard.

## Användningsområden

Områdes- och fasadbelysning, sportanläggningar, parkeringar, gårdsbelysning. Mastbelysning. Skyddsklass I eller II

## Produktfamiljer och varianter

MODELL	TYPKOD	EFFEKT	LJUSFLÖDE	LJUSEFFEKTIVITET	LIVSTID	DRIFTSTEMPERATUR	OPTISKT SÄKERHETSAVSTÅND <sup>1)</sup>
SIRIUS FLOOD S GEN2	GLS2F2S-20	23 W	3050 lm	139 lm/W	L98, C10 100000h	-40 - +35°C	1,8 m <sup>(1)</sup>
SIRIUS FLOOD S GEN2	GLS2F2S-40	41 W	5490 lm	138 lm/W	L98, C10 100000h	-40 - +35°C	2,0 m <sup>(1)</sup>
SIRIUS FLOOD S GEN2	GLS2F4S-65	67 W	9840 lm	148 lm/W	L98, C10 100000h	-40 - +35°C	2,3 m <sup>(1)</sup>
SIRIUS FLOOD M GEN2	GLS2F88M	81 W	12370 lm	153 lm/W	L98, C10 100000h	-40 - +35°C	2,8 m <sup>(1)</sup>
SIRIUS FLOOD M GEN2	GLS2F110M	110 W	16030 lm	145 lm/W	L98, C10 100000h	-40 - +35°C	2,8 m <sup>(1)</sup>

### Noteringar:

Alla värden gäller vid en omgivande temperatur på +25°C @ 4000K CCT, ljusflödet anges med +-10% tolerans, effekten med +-10% tolerans på SIRIUS FLOOD S Gen2 och SIRIUS FLOOD M Gen2.

1) Armaturen bör placeras så att ingen kan förväntas titta rakt in i ljuset från närmare håll än optisk säkerhetsavstånd under en längre tid.

Ljusflödes koefficienter:

LED 3000K CRI70 = 0,91

LED 5000K CRI70 = 1,00

## Dimensioner

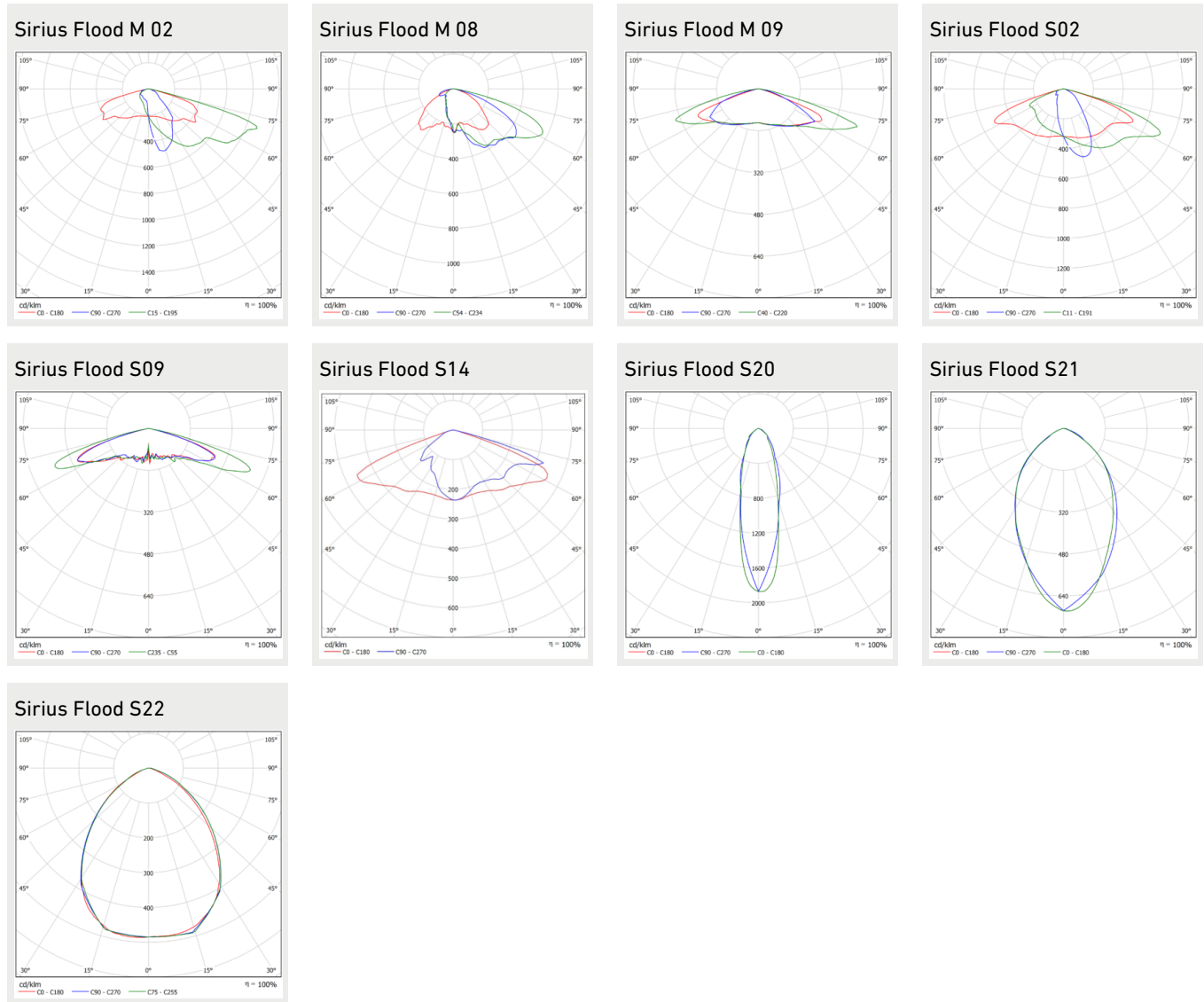
MODELL	TYPKOD	LÄNGD (L)	HÖJD (H)	BREDD (W)	VIKT
SIRIUS FLOOD S GEN2	GLS2F2S-20	477 mm	87 mm	241 mm	4,6 kg
SIRIUS FLOOD S GEN2	GLS2F2S-40	477 mm	87 mm	241 mm	4,6 kg
SIRIUS FLOOD S GEN2	GLS2F4S-65	477 mm	87 mm	241 mm	4,6 kg
SIRIUS FLOOD M GEN2	GLS2F88M	632 mm	87 mm	300 mm	7,3 kg
SIRIUS FLOOD M GEN2	GLS2F110M	632 mm	87 mm	300 mm	7,3 kg

## Beskrivning

FÄRGTEMPERATUR:	3000 K, 4000 K, 5000 K
FÄRGÅTERGIVNINGINDEX:	$R_A \geq 70$
KAPSLINGSKLASS:	IP66
SLAGTÅLIGHET:	IK09

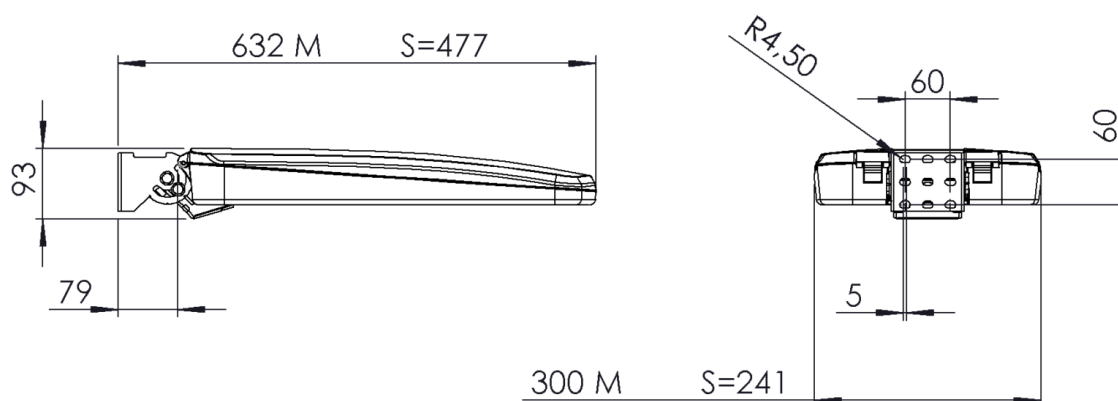
<b>DRIFTSPÄNNING:</b>	170-264 Vac
<b>FREKVENS:</b>	50-60 Hz
<b>PF:</b>	>0.95
<b>THD:</b>	10%
<b>ÖVERSPÄNNINGSSKYDD:</b>	10kV L/N-Ground & SD-Ground
<b>IINKOPPLING:</b>	Intern kopplingsplint (installationskabel som tillval) i
<b>DIMBARHET:</b>	ON/OFF, AstroDIM, DALI
<b>KULÖR:</b>	RAL9006 som standard, övriga RAL-färger som tillval
<b>ARMATURKROPPENS MATERIAL:</b>	Återvunnet aluminium
<b>GARANTI:</b>	8 år
<b>TILLÄGGSUTRUSTNING (MONTERING):</b>	Flood fäste
<b>TILLÄGGSUTRUSTNING (ÖVRIG):</b>	Skyddsklass II montering

## Ljusfördelning



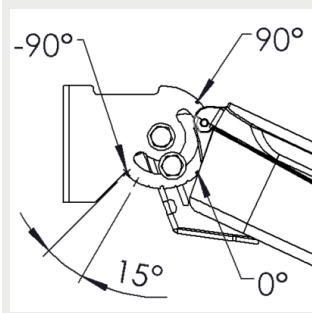
## Mått

Sirius Flood Gen2



## Fäste

Flood fäste



## Säkringsguide

	B10	B16	B20	C10	C16	C20
SIRIUS FLOOD S GEN2 20 W & SIRIUS FLOOD S GEN2 40 W	10	17	20	16	27	33
SIRIUS FLOOD S GEN2 65 W	7	12	14	11	18	23
SIRIUS FLOOD M GEN2 88 W	7	12	14	11	18	23
SIRIUS FLOOD M GEN2 110M	11	19	23	19	31	39

i

### KUNDTJÄNST:

Telefon: 020-104488

info@greenled.se