

SIRIUS L GEN2



Sirius L Gen2 är den mest effektiva modellen i vår energisnåla gatuarmaturserie. Den uppdaterade Sirius-armaturserien konstruerades för att motstå olika väderförhållanden. Armaturserien har ett elegant och tidlöst utseende och är enkel att hålla ren. Sirius tidlösa skandinaviska design passar miljöer från olika tidsperioder. Sirius kombinerar snygg design, hållbara material och flexibilitet. Sirius L Gen2-armaturen passar flera olika användningsområden, från hårt trafikerade vägar och trafikleder till stadsgator.

Fördelar

Denna pålitliga, designmässigt enhetliga familj av utomhusarmaturer passar för belysning av allt från parkgångar till landsvägar. Den höga IP66-klassningen kombineras med en slagtålig, IK09-klassad konstruktion. Ett brett urval av olika linser täcker in olika belysningsbehov och stolpavstånd. Produkten förenar låga bländningstal med små livscykelkostnader. CLO-kompensering ingår som standard.

Användningsområden

Uppsamlingsgator, stadsgator och landsvägar. Armaturen passar också utmärkt för områdesbelysning samt belysning av olika typer av krävande utrymmen och miljöer. Avsedd för skyddsklass I och II.

Produktfamiljer och varianter

Modell	Typkod	Initial CLO- elförbrukning	Genomsnittlig CLO- elförbrukning	Slutlig CLO- elförbrukning	Ljusflöde	Ljuseffektivitet	Livstid	Drifttemperatur
SIRIUS 134L GEN2	GLS2G134L	130 W	132 W	134 W	18000 lm	134 lm/W	L97B10, C10 100 000 h	-40 - +30°C
SIRIUS 160L GEN2	GLS2G160L	154 W	157 W	160 W	20300 lm	133 lm/W	L96B10, C10 100 000 h	-40 - +30°C
SIRIUS 182L GEN2	GLS2G182L	173 W	178 W	182 W	22000 lm	127 lm/W	L95B10, C10 100 000 h	-40 - +25°C

Noteringar:

Alla värden gäller vid +25°C, CCT 4000K, ljusfördelning L02, ljusflöde angivet med +-5% tolerans, effekt med +-6% tolerans.

Armaturen bör placeras så att ingen kan förväntas titta rakt in i ljuset från närmare håll än optisk säkerhetsavstånd under en längre tid.

Optisk säkerhetsavstånd med ljusfördelningar L20 och L21 är 6,5m, med andra ljusfördelningar är det optiska säkerhetsavståndet 3,8m. ULOR = 0

Ljusflödes koefficienter:

LED 3000K CRI70 = 0,91

LED 5000K CRI70 = 1,00

Dimensioner

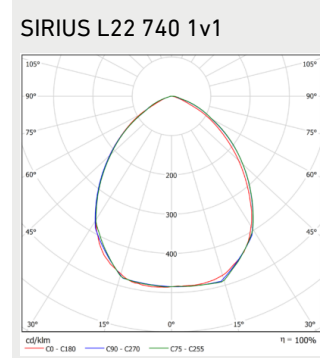
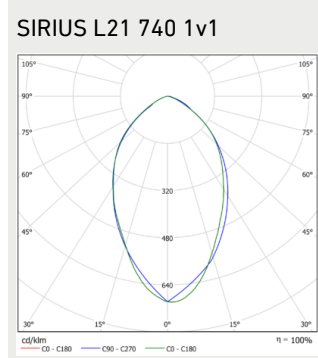
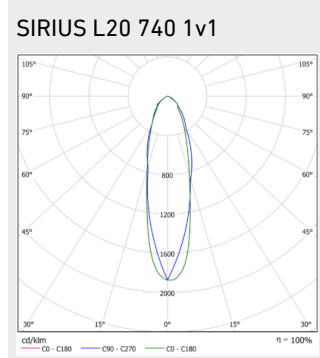
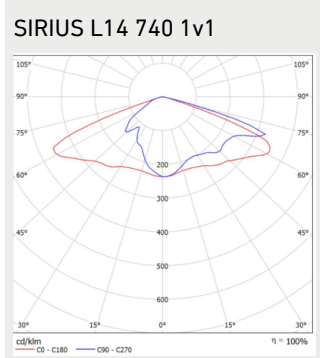
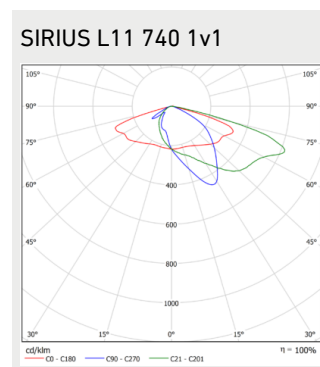
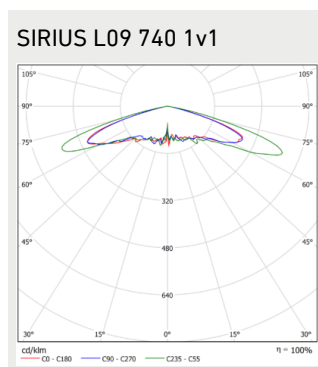
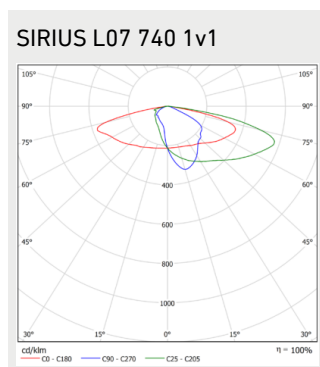
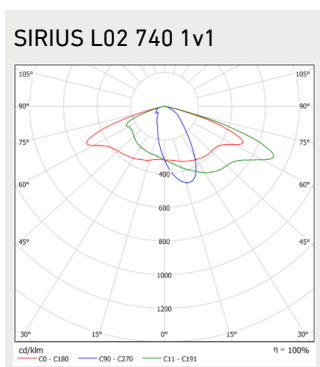
MODELL	TYPKOD	LÄNGD (L)	HÖJD (H)	BREDD (W)	VIKT
SIRIUS 134L GEN2	GLS2G134L	550 mm	75 mm	300 mm	7,5 kg
SIRIUS 160L GEN2	GLS2G160L	550 mm	75 mm	300 mm	7,5 kg
SIRIUS 182L GEN2	GLS2G182L	550 mm	75 mm	300 mm	7,5 kg

Beskrivning

FÄRGTEMPERATUR:	3000 K, 4000 K, 5000 K
FÄRGÅTERGIVNINGINDEX:	$R_A \geq 70$
KAPSLINGSKLASS:	IP66
DRIFTSPÄNNING:	170-264 Vac
FREKVENS:	50-60 Hz
PF:	>0.95
THD:	<10%

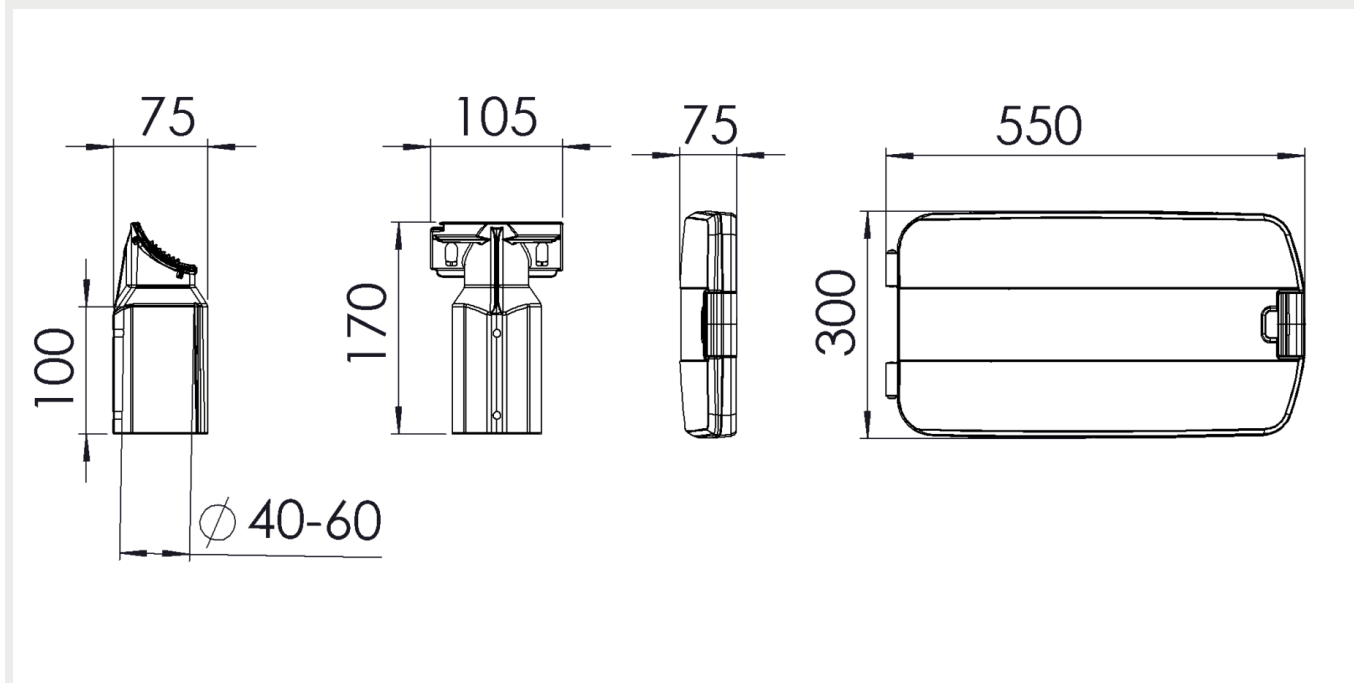
ÖVERSPÄNNINGSSKYDD:	10kV L/N-Ground & SD-Ground
IINKOPPLING:	Intern kopplingsplint (installationskabel som tillval)
DIMBARHET:	ON/OFF, StepDIM, AstroDIM, MainsDIM, DALI (kräver 2 adresser)
KULÖR:	RAL9006
ARMATURKROPPENS MATERIAL:	Aluminium
GARANTI:	8 år
TILLÄGGSUTRUSTNING (MONTERING):	Rörfäste, T-bit, Röradapter 76mm -> 60mm, Takfäste, Väggfäste
TILLÄGGSUTRUSTNING (ÖVRIG):	Skyddsklass II - montering

Ljusfördelning



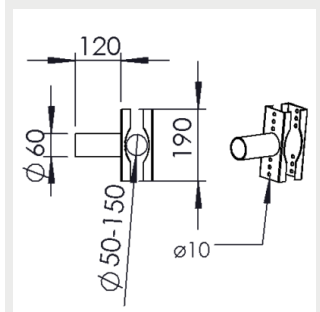
Mått

Dimensioner

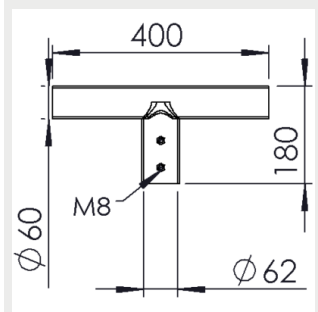


Fäste

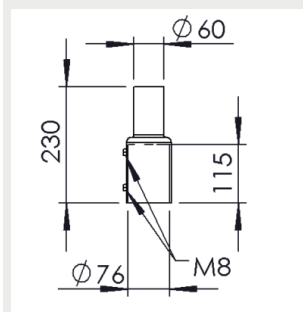
Rörfäste



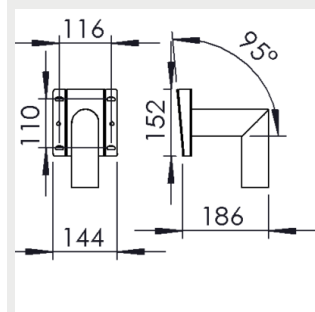
T-bit



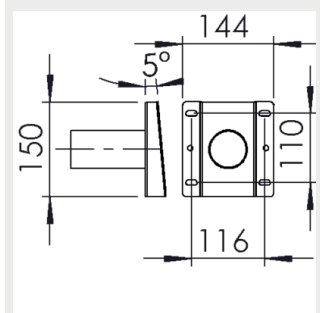
Röradapter 76mm -> 60mm



Takfäste



Väggfäste



Säkringsguide

	B10	B16	B20	C10	C16	C20
SIRIUS L GEN2	3	6	7	5	9	11

KUNDTJÄNST:

Telefon: 020-104488

info@greenled.se