

# SIRIUS M GEN2



Sirius M Gen2 är den medelstora modellen i vår energisnåla gatuarmaturserie.

Den uppdaterade Sirius-armaturserien konstruerades för att motstå olika väderförhållanden. Armaturserien har ett elegant och tidlöst utseende och är enkel att hålla ren. Sirius tidlösa skandinaviska design passar miljöer från olika tidsperioder. Sirius kombinerar snygg design, hållbara material och flexibilitet.

Sirius M Gen2-armaturen passar olika användningsområden som trafikleder, stadsgator och bostadsområden, parker och elljusspår.

## Fördelar

Denna pålitliga, designmässigt enhetliga familj av utomhusarmaturer passar för belysning av allt från parkgångar till landsvägar. Den höga IP66-klassningen kombineras med en slagtålig IK09-konstruktion. Ett brett urval av olika linser täcker in olika belysningsbehov och stolpvastånd. Produkten förenar låga bländningstal med små livscykelkostnader. CLO-kompensering ingår som standard.

## Användningsområden

Trottoarer, cykelvägar, parker, villagator, uppsamlingsgator, stadsgator samt joggingspår. Armaturen passar också utmärkt för områdes- och fasadbelysning.

## Produktfamiljer och varianter

MODELL	TYPKOD	EFFEKT	REGLERBART EFFEKTOMRÅDE <sup>1)</sup>	LJUSFLÖDE	LJUSEFFEKTIVITET	LIVSTID	DRIFTSTEMPERATUR	OPTISKT SÄKERHETSAVSTÅND <sup>2)</sup>
SIRIUS 14M GEN2	GLS2G14M	15 W	20-100%	2040 lm	145 lm/W	L98, C10 100 000 h	-40 - +45°C	0 m
SIRIUS 27M GEN2	GLS2G27M1	28 W	10-100%	3770 lm	137 lm/W	L98, C10 100 000 h	-40 - +45°C	1.3 m
SIRIUS 27M GEN2	GLS2G27M2	27 W	10-100%	4080 lm	154 lm/W	L98, C10 100 000 h	-40 - +45°C	0 m
SIRIUS 41M GEN2	GLS2G41M2	41 W	7-100%	5820 lm	145 lm/W	L98, C10 100 000 h	-40 - +45°C	1.7 m
SIRIUS 41M GEN2	GLS2G41M3	41W	7-100%	6130 lm	155 lm/W	L98, C10 100 000 h	-40 - +45°C	0 m
SIRIUS 67M GEN2	GLS2G67M3	66 W	8-100%	9630 lm	145 lm/W	L98, C10 100 000 h	-40 - +45°C	2.0 m
SIRIUS 67M GEN2	GLS2G67M4	67 W	8-100%	10000 lm	152 lm/W	L98, C10 100 000 h	-40 - +45°C	0 m
SIRIUS 88M GEN2	GLS2G88M4	88 W	15-100%	12840 lm	145 lm/W	L98, C10 100 000 h	-40 - +45°C	2.3 m
SIRIUS 88M GEN2	GLS2G88M5	81 W	15-100%	12370 lm	153 lm/W	L98, C10 100 000 h	-40 - +45°C	0 m
SIRIUS 110M GEN2	GLS2G110M	110 W	17-100%	16030 lm	145 lm/W	L98, C10 100 000 h	-40 - +35°C	2.3 m

### Noteringar:

Alla värden gäller vid +25°C, CCT 4000K, ljusfördelning 08, ljusflöde angivet med +-10% tolerans, effekt med +-10% tolerans.

ULOR=0

- Dimmeringsområdet kan ändras om effektoptimering har gjorts. Tolerans av dimmeringsområdet  $\pm 10\%$
- Armatyren bör placeras så att ingen kan förväntas titta rakt in i ljuset från närmare håll än optiskt säkerhetsavstånd under en längre tid

Ljusflödes koefficienter:

LED 3000K CRI70 = 0,91

LED 5000K CRI70 = 1,00

## Dimensioner

MODELL	TYPKOD	LÄNGD (L)	HÖJD (H)	BREDD (W)	VIKT
SIRIUS 14M GEN2	GLS2G14M	550 mm	75 mm	300 mm	7 kg
SIRIUS 27M GEN2	GLS2G27M1	550 mm	75 mm	300 mm	7 kg
SIRIUS 27M GEN2	GLS2G27M2	550 mm	75 mm	300 mm	7 kg
SIRIUS 41M GEN2	GLS2G41M2	550 mm	75 mm	300 mm	7 kg
SIRIUS 41M GEN2	GLS2G41M3	550 mm	75 mm	300 mm	7 kg
SIRIUS 67M GEN2	GLS2G67M3	550 mm	75 mm	300 mm	7 kg

MODELL	TYPKOD	LÄNGD (L)	HÖJD (H)	BREDD (W)	VIKT
SIRIUS 67M GEN2	GLS2G67M4	550 mm	75 mm	300 mm	7 kg
SIRIUS 88M GEN2	GLS2G88M4	550 mm	75 mm	300 mm	7 kg
SIRIUS 88M GEN2	GLS2G88M5	550 mm	75 mm	300 mm	7 kg
SIRIUS 110M GEN2	GLS2G110M	550 mm	75 mm	300 mm	7 kg

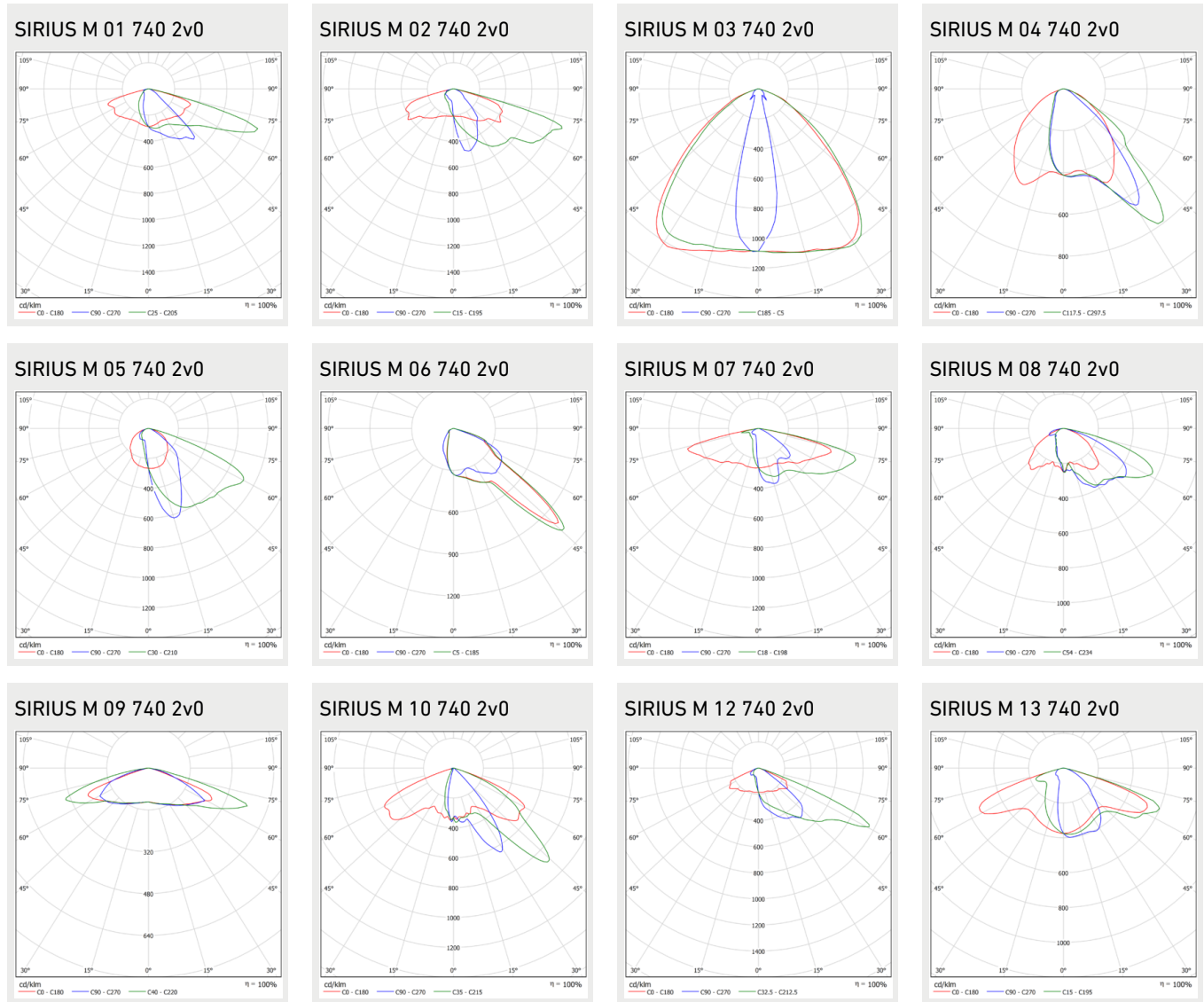
## Beskrivning

FÄRGTEMPERATUR:	3000 K, 4000 K, 5000 K
FÄRGÅTERGIVNINGINDEX:	$R_A \geq 70$
KAPSLINGSKLASS:	IP66
SLAGTÅLIGHET:	IK09
DRIFTSPÄNNING:	198-264 Vac
FREKVENNS:	50-60 Hz
PF:	>0.95
THD:	10%
ÖVERSPÄNNINGSSKYDD:	10kV L/N-Ground & SD-Ground
IINKOPPLING:	Intern kopplingsplint (installationskabel som tillval)
DIMBARHET:	ON/OFF, AstroDIM, DALI
KULÖR:	RAL9006, övriga RAL-färger som tillval
ARMATURKROPPENS MATERIAL:	Återvunnet aluminium
GARANTI:	8 år
TILLÄGGSUTRUSTNING (MONTERING):	5206062 T-bit, 5205037 Röradapter 76mm -> 60mm, 3608101 Takfäste, 3608061 Väggfäste, 3608220 Rörfäste
TILLÄGGSUTRUSTNING (ÖVRIG):	Skyddsklass II - montering

### Noteringar:

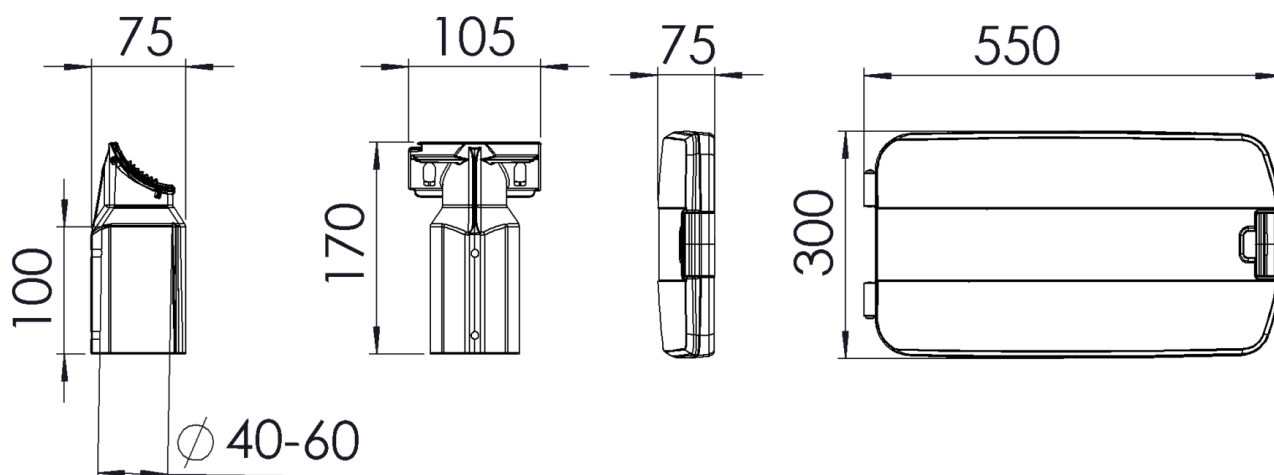
1) 4kV L-N och L/N-Ls, 8kV L/N/Ls-EQUI SIRIUS 110M med Skyddsklass II - montering

# Ljusfördelning



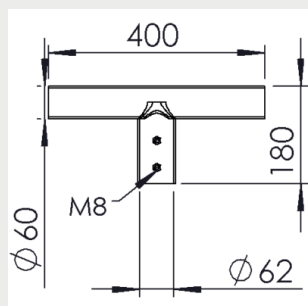
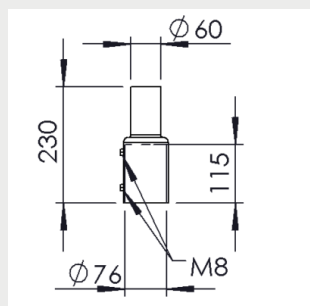
## Mått

### Dimensioner

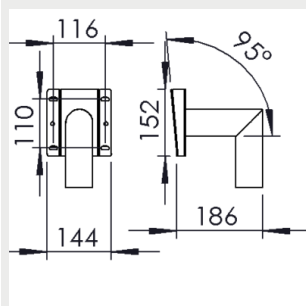


## Fäste

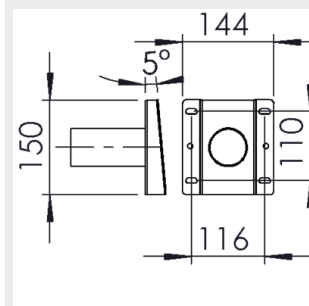
5206062 T-bit

5205037 Röradapter 76mm  
-> 60mm

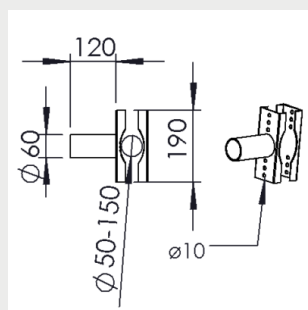
3608101 Takfäste



3608061 Väggfäste



3608220 Rörfäste



## Säkringsguide

	B10	B16	B20	C10	C16	C20
SIRIUS 14M GEN2, SIRIUS 27M GEN2, SIRIUS 41M GEN2	10	20	20	16	27	33
SIRIUS 67M GEN2	7	12	14	11	18	23
SIRIUS 88M GEN2	7	12	14	11	18	23
SIRIUS 110M GEN2	11	19	23	19	31	39

i

### KUNDTJÄNST:

Telefon: 020-104488

info@greenled.se