

SIRIUS S GEN2



Sirius S Gen2 är den minsta modellen i vår energisnåla gatuarmaturserie. Den uppdaterade Sirius-armaturserien konstruerades för att motstå olika väderförhållanden. Armaturserien har ett elegant och konsekvent utseende och är enkel att hålla ren. Sirius tidlösa skandinaviska design passar miljöer från olika tidsperioder. Sirius kombinerar snygg design, hållbara material och flexibilitet. Sirius S Gen2-armaturen passar olika användningsområden som stadsgator och bostadsområden, parker och elljusspår.

Fördelar

Denna pålitliga, designmässigt enhetliga familj av utomhusarmaturer passar för belysning av allt från parkgångar till landsvägar. Den höga IP66-klassningen kombineras med en slagtålig, IK09-klassad konstruktion. Ett brett urval av olika linser täcker in olika belysningsbehov och stolpavstånd. Produkten förenar låga bländningstal med små livscykelkostnader. CLO-kompensering ingår som standard.

Användningsområden

Trottoarer, cykelvägar, parker, villagator, samt strövområden. Armaturen passar också utmärkt för områdes- och fasadbelysning.

Produktfamiljer och varianter

| MODELL | TYPKOD | EFFEKT | LJUSFLÖDE | LJUSEFFEKTIVITET | LIVSTID | DRIFTSTEMPERATUR | OPTISKT SÄKERHETSAVSTÅND ¹⁾ |
|---------------|-------------------------|--------|-----------|------------------|--------------------|------------------|--|
| SIRIUS S GEN2 | GLS2G2S-20, GLS2G2S4-20 | 23 W | 3050 lm | 139 lm/W | L98, C10 100 000 h | -40 - +45°C | |
| SIRIUS S GEN2 | GLS2G2S-40, GLS2G2S4-40 | 44 W | 5490 lm | 135 lm/W | L98, C10 100 000 h | -40 - +45°C | 2,3 m ⁽¹⁾ |
| SIRIUS S GEN2 | GLS2G4S-35 | 36 W | 5620 lm | 158 lm/W | L98, C10 100 000 h | -40 - +45°C | |
| SIRIUS S GEN2 | GLS2G4S-65 | 67 W | 9840 lm | 148 lm/W | L98, C10 100 000 h | -40 - +35°C | 2,3 m ⁽¹⁾ |

Noteringar:

Alla värden gäller vid +25°C, CCT 4000K, ljusfördelning S02, ljusflöde angivet med +-10% tolerans, effekt med +-10% tolerans.

1) Armaturen bör placeras så att ingen kan förväntas titta rakt in i ljuset från närmare håll än optiskt säkerhetsavstånd; under en längre tid

Ljusflödes koefficienter:

LED 3000K CRI70 = 0,91

LED 5000K CRI70 = 1,00

Dimensioner

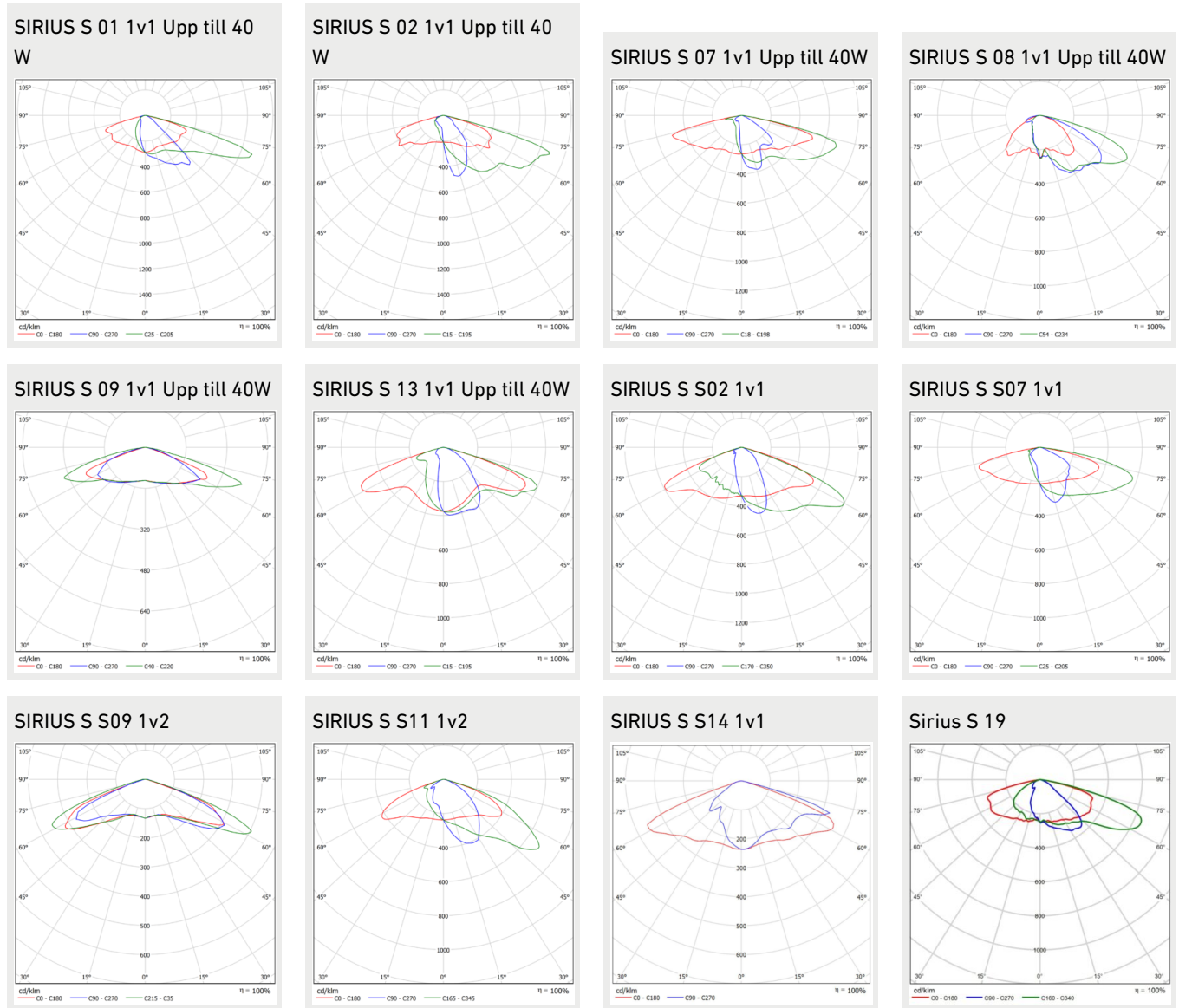
| MODELL | TYPKOD | LÄNGD (L) | HÖJD (H) | BREDD (W) | VIKT |
|---------------|-------------------------|-----------|----------|-----------|--------|
| SIRIUS S GEN2 | GLS2G2S-20, GLS2G2S4-20 | 402 mm | 75 mm | 235 mm | 4,3 kg |
| SIRIUS S GEN2 | GLS2G2S-40, GLS2G2S4-40 | 402 mm | 75 mm | 235 mm | 4,3 kg |
| SIRIUS S GEN2 | GLS2G4S-35 | 402 mm | 75 mm | 235 mm | 4,3 kg |
| SIRIUS S GEN2 | GLS2G4S-65 | 402 mm | 75 mm | 235 mm | 4,3 kg |

Beskrivning

| | |
|-----------------------|------------------------|
| FÄRGTEMPERATUR: | 3000 K, 4000 K, 5000 K |
| FÄRGÅTERGIVNINGINDEX: | $R_A \geq 70$ |
| KAPSLINGSKLASS: | IP66 |
| SLAGTÅLIGHET: | IK09 |
| DRIFTSPÄNNING: | 120-277 Vac |
| FREKVENNS: | 50-60 Hz |

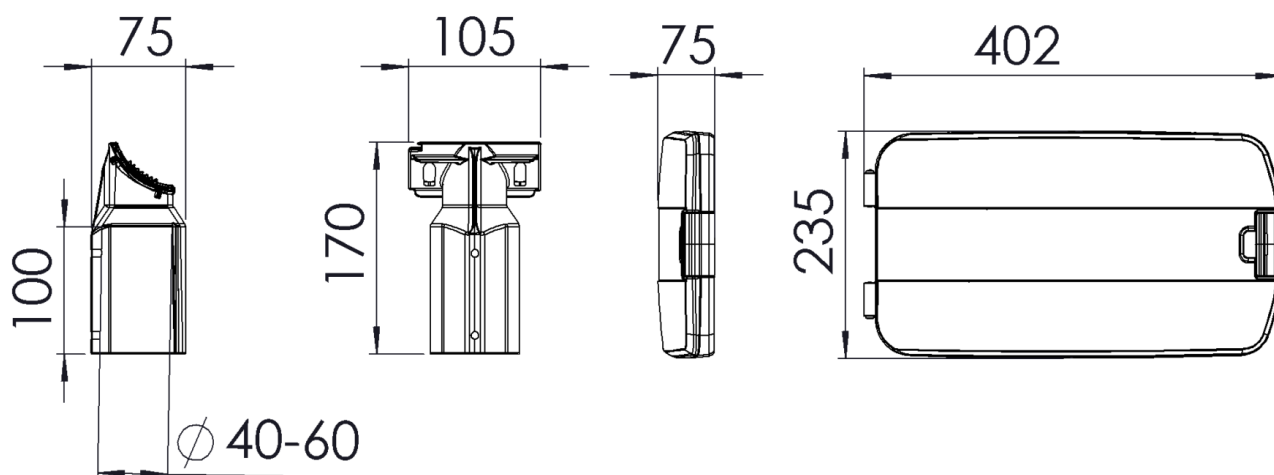
| | |
|--|---|
| PF: | >0.9 |
| THD: | 10% |
| ÖVERSPÄNNINGSSKYDD: | 10kV L/N-Ground & SD-Ground |
| IINKOPPLING: | Intern kopplingsplint (installationskabel som tillval) i |
| DIMBARHET: | ON/OFF, AstroDIM, DALI |
| KULÖR: | RAL9006 som standard, övriga RAL-färger som tillval |
| ARMATURKROPPENS MATERIAL: | Återvunnet aluminium |
| GARANTI: | 8 år |
| TILLÄGGSUTRUSTNING (MONTERING): | 3608220 Rörfäste, 5206062 T-bit, 5205037 Röradapter 76mm -> 60mm, 3608101 Takfäste, 3608061 Väggfäste |

Ljusfördelning



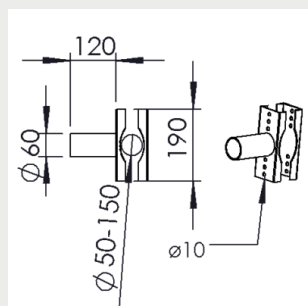
Mått

Dimensioner

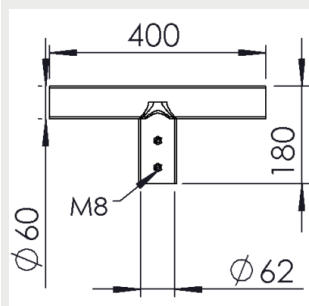
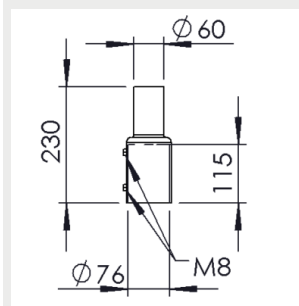


Fäste

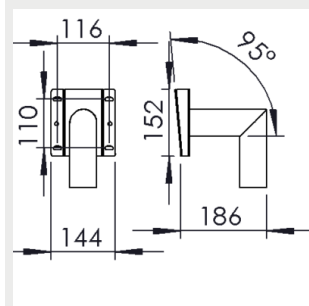
3608220 Rörfäste



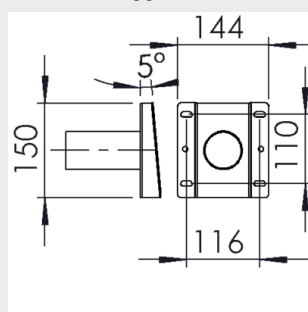
5206062 T-bit

5205037 Röradapter 76mm
-> 60mm

3608101 Takfäste



3608061 Väggfäste



Säkringsguide

| | B10 | B16 | B20 | C10 | C16 |
|---------------------------------------|-----|-----|-----|-----|-----|
| SIRIUS 2S GEN2, SIRIUS 4S GEN2 < 45 W | 10 | 17 | 20 | 16 | 27 |
| SIRIUS 4S GEN2 > 44 W | 7 | 12 | 14 | 11 | 18 |

i

KUNDTJÄNST:

Telefon: 020-104488

info@greenled.se