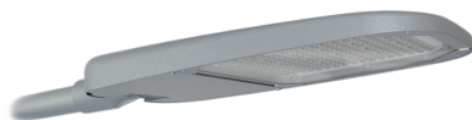


# VEGA L



Vega L är en mångsidig gatuarmatur som anpassar sig till dina framtida smart stad-behov. Armaturens design och tekniska funktioner är perfekta för skandinaviska förhållanden. Armaturen har en slät kropp som gör att skräp inte fastnar på den. Vega L är designad för att tåla nordisk snö och slask. Armaturen är tillverkad i Finland och uppfyller LED-armaturkraven enligt NMF.

## Fördelar

Vega L är en energieffektiv, hållbar armatur med enastående anpassningsmöjligheter. Med alla effekt- och ljusdistributionsalternativ kombinerade har armaturen en bra bit över en miljon möjliga konfigurationer. Vega L går att anpassa till framtida smart stad-behov. Armaturen kan utrustas med Zhaga- och NEMA-socklar.

## Användningsområden

Vega L passar för olika gatubelysningsbehov, däribland vägar i urbana områden, stadsgator, landsvägar och motorvägar.



## Produktfamiljer och varianter

MODELL	TYPKOD	EFFEKT	REGLERBART EFFEKTOMRÅDE <sub>i</sub> 1)	LJUSFLÖDE	LJUSEFFEKTIVITET	LIVSTID	DRIFTSTEMPERATUR	OPTISKT SÄKERHETSAVSTÅND <sub>i</sub> 2)
VEGA L	GLVL113 <sup>(B)</sup>	119 W	17-100%	19670 lm	165 lm/W	L98, C10 100 000 h	-40 - +45°C	3.9 m
VEGA L	GLVLS117 <sup>(A)</sup>	123 W	24-100%	18570 lm	151 lm/W	L98, C10 100 000 h	-40 - +45°C	4.0 m
VEGA L	GLVL129 <sup>(B)</sup>	137W	17-100%	22480 lm	164 lm/W	L98, C10 100 000 h	-40 - +45°C	4.2 m
VEGA L	GLVLS140 <sup>(A)</sup>	149 W	14-100%	22290 lm	149 lm/W	L98, C10 100 000 h	-40 - +40°C	4.4 m
VEGA L	GLVL145 <sup>(B)</sup>	153 W	10-100%	25290 lm	165 lm/W	L98, C10 100 000 h	-40 - +45°C	4.4 m
VEGA L	GLVL161 <sup>(B)</sup>	172 W	10-100%	28100 lm	164 lm/W	L98, C10 100 000 h	-40 - +40°C	4.7 m
VEGA L	GLVL177 <sup>(B)</sup>	187 W	10-100%	30910lm	165 lm/W	L98, C10 100 000 h	-40 - +40°C	4.9 m
VEGA L	GLVL193 <sup>(B)</sup>	206 W	10-100%	33720 lm	164 lm/W	L98, C10 100 000 h	-40 - +35°C	5.1 m
VEGA L	GLVLS198 <sup>(A)</sup>	213 W	10-100%	30190lm	142 lm/W	L98, C10 100 000 h	-40 - +30°C	5.1 m
VEGA L	GLVL231 <sup>(B)</sup>	250 W	10-100%	38330 lm	154 lm/W	L98, C10 100 000 h	-40 - +25°C	5.4 m
VEGA L	GLVL253 <sup>(B)</sup>	271 W	10-100%	42160 lm	156 lm/W	L98, C10 100 000 h	-40 - +25°C	5.6 m
VEGA L	GLVL276 <sup>(B)</sup>	296 W	10-100%	45990 lm	156 lm/W	L98, C10 100 000 h	-40 - +25°C	5.9 m

### Noteringar:

Det nominella ljusflödet är det indikativa LED-ljusflödet som baseras på uppgifter från LED-tillverkaren, med färgtemperatur 4000K och färgåtergivning CRI70. Lampans verkliga ljusflöde påverkas av dess miljö (t.ex. temperatur eller föroreningar), LED-ljusets färgtemperatur och färgåtergivning samt armaturens optiska effektivitet. Alla värden gäller vid +25°C CLO (constant light output) kontrollerad med ljusfördelning V11 eller 07. Ljusflöde med +-10% tolerans, effekt med +-10% tolerans.

1) Dimmeringsområdet kan ändras om effektoptimering har gjorts. Tolerans av dimmeringsområdet  $\pm 10\%$ .

2) Armaturen bör placeras så att ingen kan förväntas titta rakt in i ljuset från närmare håll än optiskt säkerhetsavstånd under en längre tid.



i

i

i

A) Optisk familj A (till exempel 07)

B) Optisk familj B (till exempel V07)

Ljusflödes koefficienter:

LED 3000K CRI70 = 0,91

LED 5000K CRI70 = 1,00

i

## Dimensioner

MODELL	TYPKOD	LÄNGD (L)	HÖJD (H)	BREDD (W)	VIKT
VEGA L	GLVL113 <sup>(B)</sup>	690 mm	75 mm	360 mm	11,0 kg
VEGA L	GLVLS117 <sup>(A)</sup>	690 mm	75 mm	360 mm	11,0 kg
VEGA L	GLVL129 <sup>(B)</sup>	690 mm	75 mm	360 mm	11,0 kg
VEGA L	GLVLS140 <sup>(A)</sup>	690 mm	75 mm	360 mm	11,0 kg
VEGA L	GLVL145 <sup>(B)</sup>	690 mm	75 mm	360 mm	11,0 kg
VEGA L	GLVL161 <sup>(B)</sup>	690 mm	75 mm	360 mm	11,0 kg
VEGA L	GLVL177 <sup>(B)</sup>	690 mm	75 mm	360 mm	11,0 kg
VEGA L	GLVL193 <sup>(B)</sup>	690 mm	75 mm	360 mm	12,0 kg
VEGA L	GLVLS198 <sup>(A)</sup>	690 mm	75 mm	360 mm	12,0 kg
VEGA L	GLVL231 <sup>(B)</sup>	690 mm	75 mm	360 mm	12,0 kg
VEGA L	GLVL253 <sup>(B)</sup>	690 mm	75 mm	360 mm	12,0 kg
VEGA L	GLVL276 <sup>(B)</sup>	690 mm	75 mm	360 mm	12,0 kg

## Beskrivning

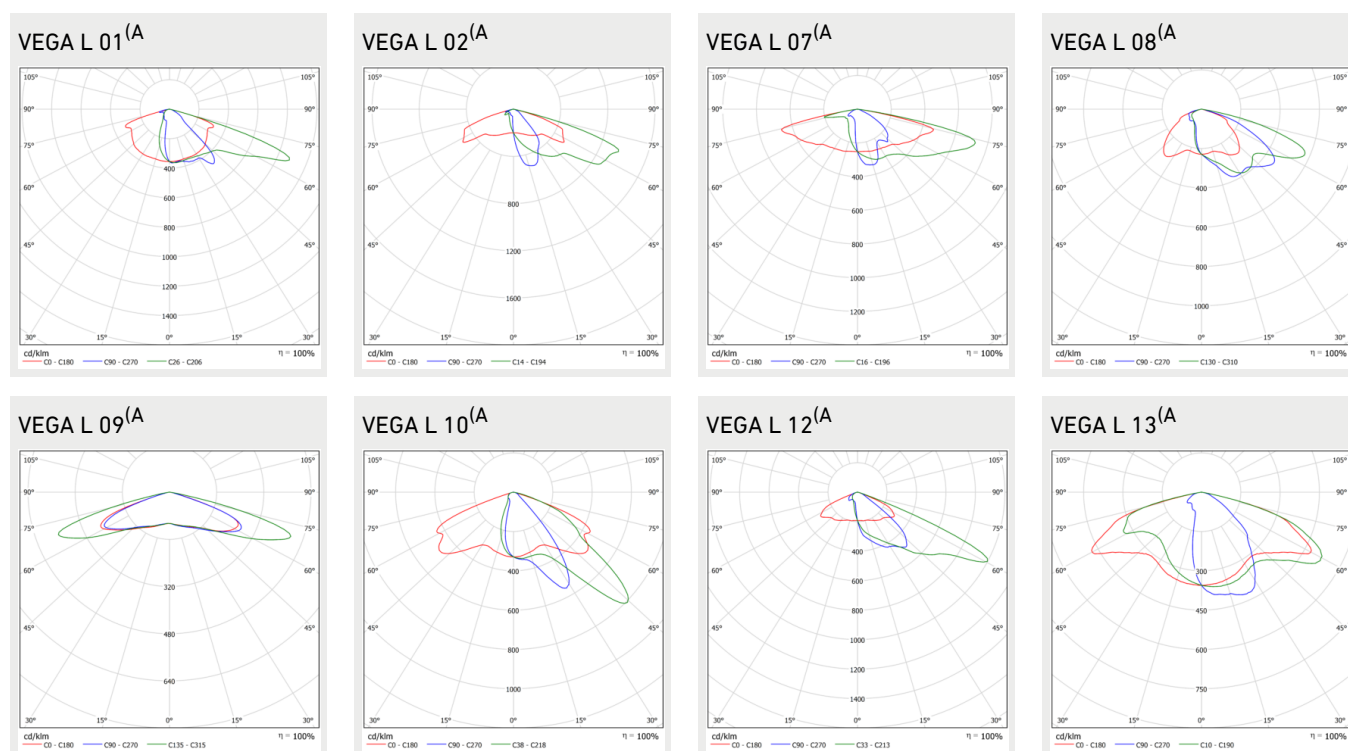
FÄRGTEMPERATUR:	3000 K, 4000 K, 5000 K <sup>(1)</sup>
FÄRGÅTERGIVNINGSDINDEX:	$R_A \geq 70$
LJUSKÄLLANS SKYDD:	Härdat glas
KAPSLINGSKLASS:	IP66
SLAGTÅLIGHET:	IK08
DRIFTSPÄNNING:	220-240 Vac
FREKVENNS:	50-60 Hz
PF:	>0.95
THD:	10%
ÖVERSPÄNNINGSSKYDD:	10kV L/N-Ground & 6kV L-N
IINKOPPLING:	Intern kopplingsplint (installationskabel som tillval)

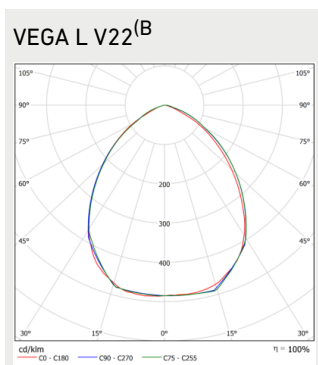
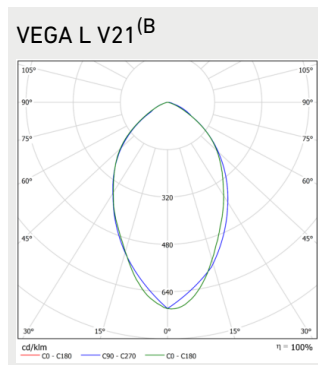
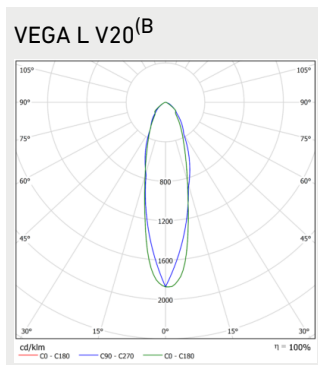
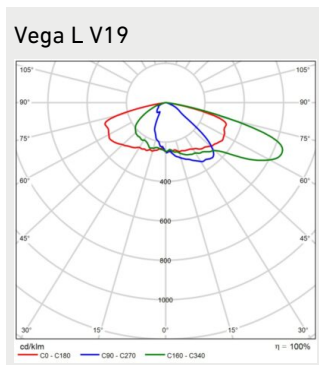
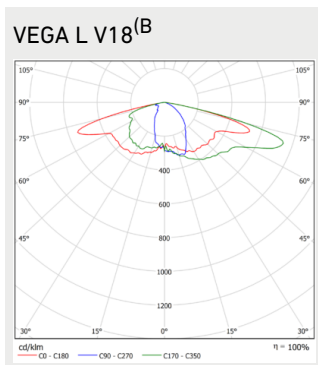
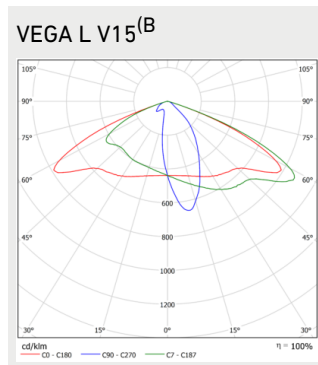
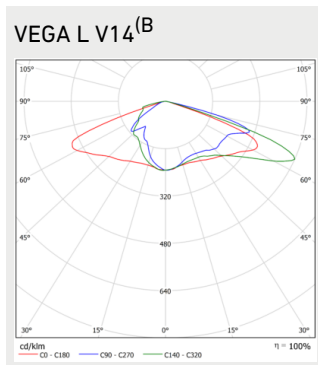
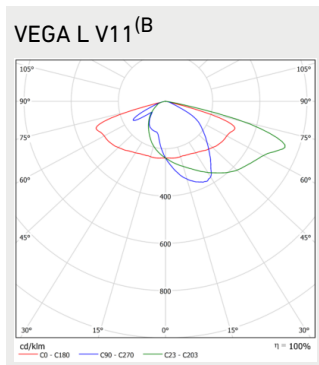
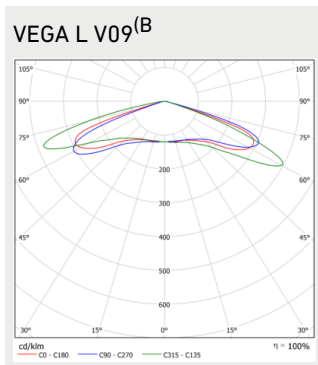
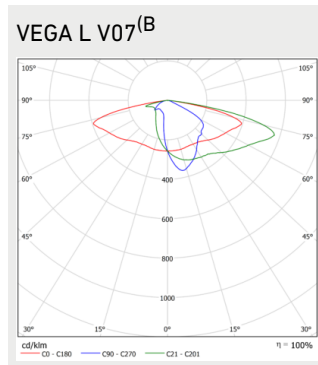
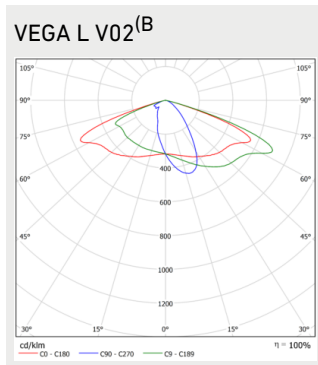
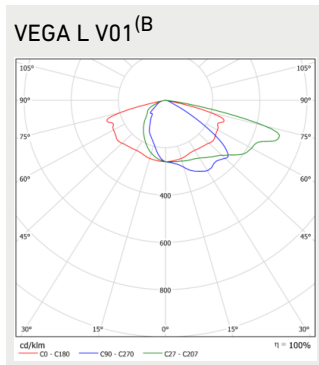
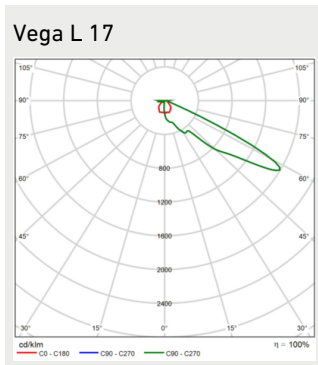
<b>DIMBARHET:</b>	ON/OFF, AstroDIM, DALI 2)
<b>KULÖR:</b>	RAL9006 som standard, övriga RAL-färger som tillval
<b>ARMATURKROPPENS MATERIAL:</b>	Aluminium
<b>GARANTI:</b>	8 år
<b>TILLÄGGSUTRUSTNING (MONTERING):</b>	3608220 Rörfäste, 5206062 T-bit, 5205037 Röradapter 76mm -> 60mm, 3608101 Takfäste, 3608061 Väggfäste, 9905253 Vega Flood bracket, 9910082 Rörfäste
<b>TILLÄGGSUTRUSTNING (ÖVRIG):</b>	Skyddsklass II - montering

## Noteringar:

- 1) SDCM 5
- 2) GLVLS140, GLVLS198, GLVL193 två DALI adresser

## Ljusfördelning





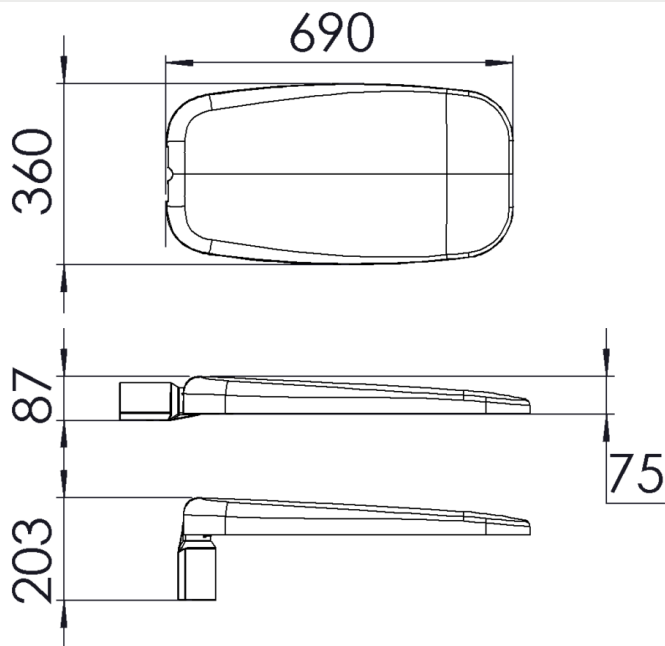
## Noteringar:

A) Optisk familj A: GLVLS117, GLVLS140, GLVLS198

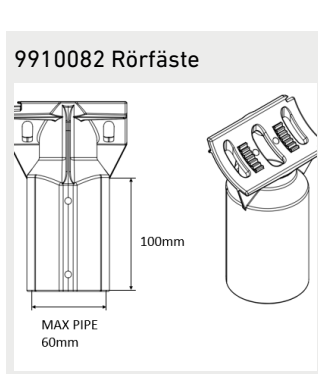
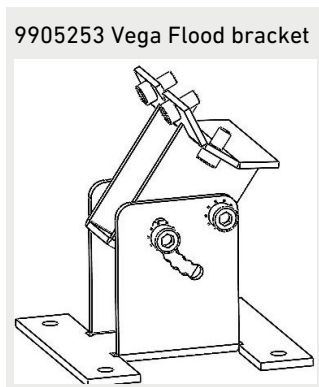
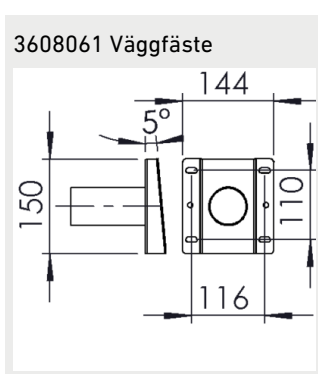
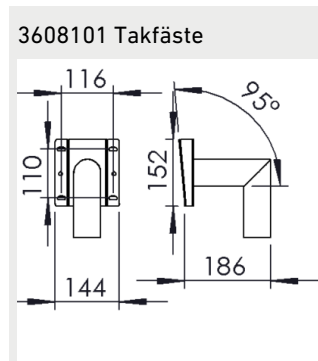
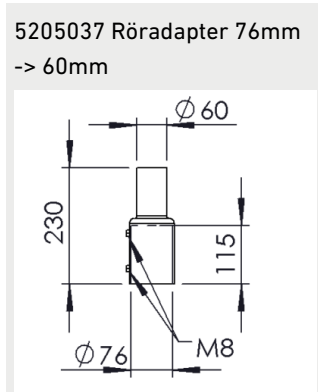
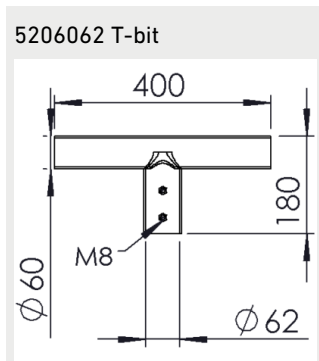
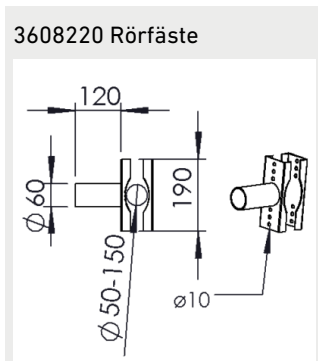
B) Optisk familj B

## Mått

Vega L



## Fäste



## Säkringsguide

	B10	B16	B20	C10	C16	C20
GLVL113, GLVLS117, GLVL129	5	8	10	8	13	16
GLVLS140, GLVL193, GLVLS198	3	5	6	5	8	10
GLVL145, GLVL161, GLVL177	4	8	10	6	13	16
GLVL231, GLVL253, GLVL276	4	7	8	5	9	11

i

## KUNDTJÄNST:

Telefon; 020-104488

info@greenled.se