

# VEGA M



Vega M är en mångsidig gatu- och områdesarmatur som anpassar sig till dina framtida smart stad-behov. Armaturens design och tekniska funktioner är perfekta för skandinaviska förhållanden. Armaturen har en slät kropp som gör att skräp inte fastnar på den. Vega M är designad för att tåla nordisk snö och slask. Armaturen är tillverkad i Finland och uppfyller LED-armaturkraven enligt NMF.

## Fördelar

Vega M är en energieffektiv, hållbar armatur med enastående anpassningsmöjligheter. Med alla effekt- och ljusdistributionsalternativ kombinerade har armaturen en bra bit över en miljon möjliga konfigurationer. Vega M går att anpassa till framtida smart stad-behov. Armaturen kan utrustas med Zhaga- och NEMA-socklar.

## Användningsområden

Vega M passar för olika behov av gatu- och områdesbelysning däribland vägar i urbana områden, stadsgator och landsvägar.

## Produktfamiljer och varianter

MODELL	TYPKOD	EFFEKT	LJUSFLÖDE	LJUSEFFEKTIVITET	LIVSTID	DRIFTSTEMPERATUR
VEGA M	GLVMS50 <sup>(A)</sup>	52 W	8400 lm	163 lm/W, 350mA*	L98, C10 100 000 h	-40 - +50°C
VEGA M	GLVMS66 <sup>(A)</sup>	69 W	11200 lm	163 lm/W, 350mA*	L98, C10 100 000 h	-40 - +50°C
VEGA M	GLVM67 <sup>(B)</sup>	69 W	11560 lm	168 lm/W, 350mA*	L98, C10 100 000 h	-40 - +50°C
VEGA M	GLVM99 <sup>(B)</sup>	103 W	17340 lm	168 lm/W, 350mA*	L98, C10 100 000 h	-40 - +50°C
VEGA M	GLVMS102 <sup>(A)</sup>	105 W	15520 lm	148 lm/W, 700mA*	L98, C10 100 000 h	-40 - +40°C
VEGA M	GLVM130 <sup>(B)</sup>	136 W	23120 lm	170 lm/w, 350mA*	L98, C10 100 000 h	-40 - +45°C
VEGA M	GLVMS135 <sup>(A)</sup>	140 W	20700 lm	148 lm/W, 700mA*	L98, C10 100 000 h	-40 - +40°C
VEGA M	GLVM166 <sup>(B)</sup>	179 W	28730 lm	161 lm/W, 450mA*	L98, C10 100 000 h	-40 - +30°C
VEGA M	GLVMS168 <sup>(A)</sup>	180 W	25120 lm	139 lm/W, 880mA*	L98, C10 100 000 h	-40 - +25°C

### Noteringar:

Det nominella ljusflödet är det indikativa LED-ljusflödet som baseras på information från LED-tillverkaren, med färgtemperatur 4000K och färgåtergivning CRI70. Armaturens verkliga ljusflöde påverkas av dess miljö (t.ex. temperatur eller föroreningar), LED-ljusets färgtemperatur och färgåtergivning samt armaturens optiska effektivitet. Alla värden gäller vid +25°C CLO (constant light output) kontrollerad med ljusfördelning V11 eller 07. Ljusflödestolerans +-10%, effekttolerans +-10%.

A) Optisk familj A (till exempel 07)

B) Optisk familj B (till exempel V07)

\*) LED drivström

Ljusflödes koefficienter:

LED 3000K CRI70 = 0,91

LED 5000K CRI70 = 1,00

## Dimensioner

MODELL	TYPKOD	LÄNGD (L)	HÖJD (H)	BREDD (W)	VIKT	VINDYTA
VEGA M	GLVMS50 <sup>(A)</sup>	559 mm	78 mm	320 mm	8,7 kg	1789 cm <sup>2</sup>
VEGA M	GLVMS66 <sup>(A)</sup>	559 mm	78 mm	320 mm	8,9 kg	1789 cm <sup>2</sup>
VEGA M	GLVM67 <sup>(B)</sup>	559 mm	78 mm	320 mm	8,7 kg	1789 cm <sup>2</sup>
VEGA M	GLVM99 <sup>(B)</sup>	559 mm	78 mm	320 mm	9,3 kg	1789 cm <sup>2</sup>
VEGA M	GLVMS102 <sup>(A)</sup>	559 mm	78 mm	320 mm	9,3 kg	1789 cm <sup>2</sup>

MODELL	TYPKOD	LÄNGD (L)	HÖJD (H)	BREDD (W)	VIKT	VINDYTA
VEGA M	GLVM130 <sup>(B)</sup>	559 mm	78 mm	320 mm	9,7 kg	1789 cm <sup>2</sup>
VEGA M	GLVMS135 <sup>(A)</sup>	559 mm	78 mm	320 mm	9,7 kg	1789 cm <sup>2</sup>
VEGA M	GLVM166 <sup>(B)</sup>	559 mm	78 mm	320 mm	9,6 kg	1789 cm <sup>2</sup>
VEGA M	GLVMS168 <sup>(A)</sup>	559 mm	78 mm	320 mm	9,6 kg	1789 cm <sup>2</sup>

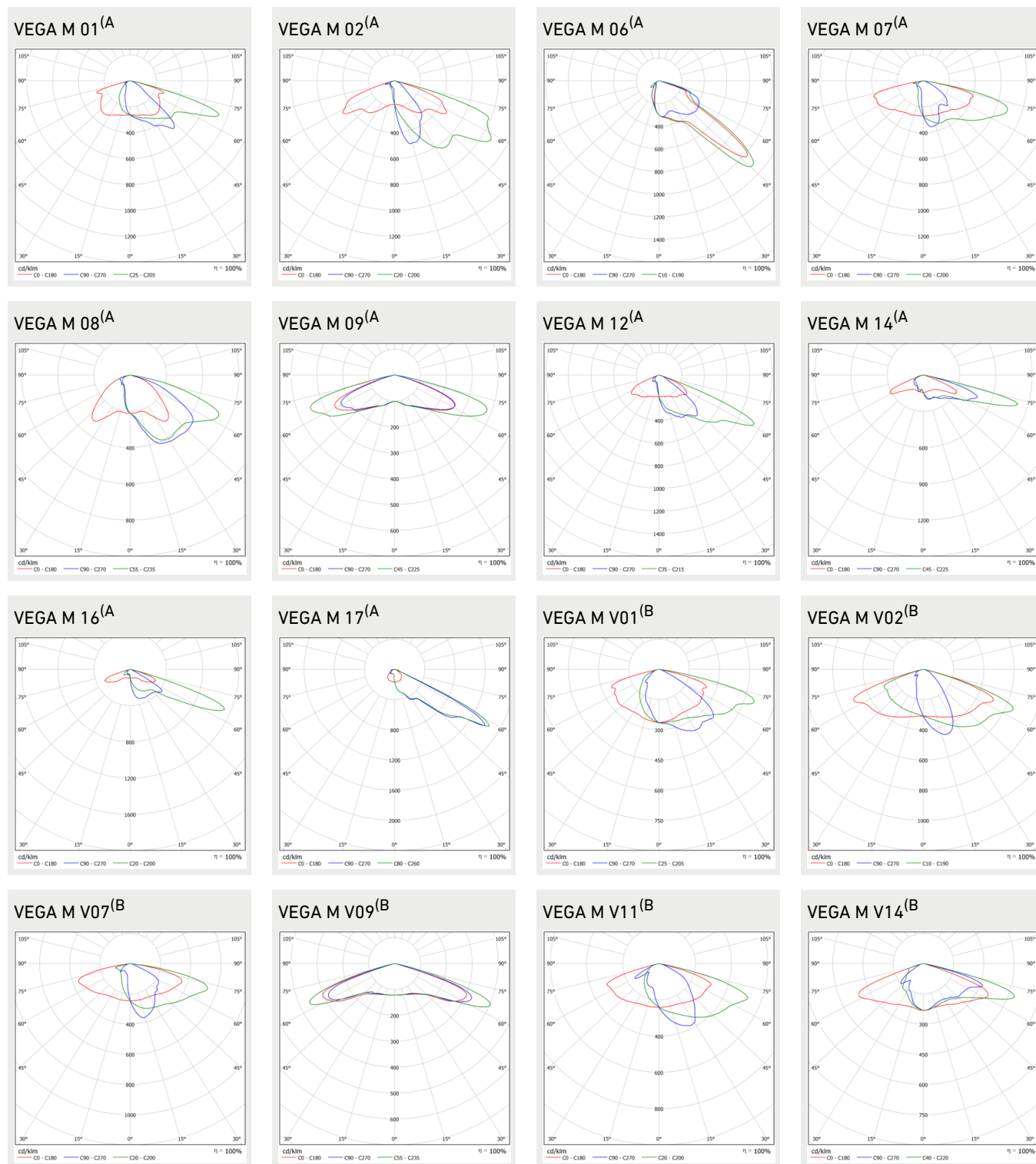
## Beskrivning

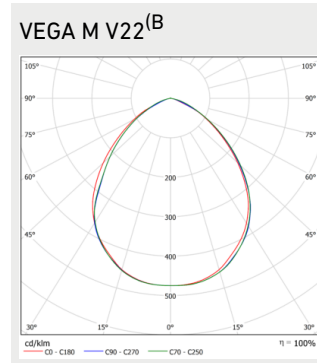
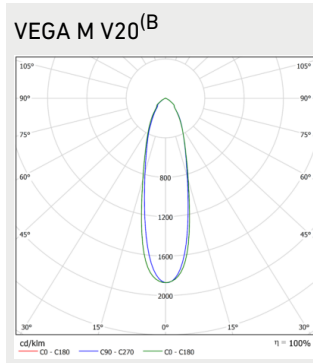
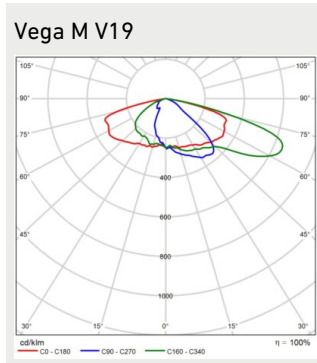
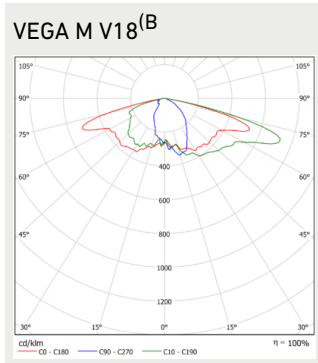
<b>FÄRGTEMPERATUR:</b>	3000 K, 4000 K, 5000 K <sup>(1)</sup>
<b>FÄRGÅTERGIVNINGINDEX:</b>	$R_A \geq 70$
<b>LJUSKÄLLANS SKYDD:</b>	Hårdat glas
<b>KAPSLINGSKLASS:</b>	IP66
<b>SLAGTÅLIGHET:</b>	IK08
<b>DRIFTSPÄNNING:</b>	220-240 Vac
<b>FREKVENS:</b>	50-60 Hz
<b>PF:</b>	>0.93
<b>THD:</b>	10%
<b>ÖVERSPÄNNINGSSKYDD:</b>	10kV L/N-Ground & 6kV L-N
<b>IINKOPPLING:</b>	Intern kopplingsplint. Installationskabel som tillval.
<b>DIMBARHET:</b>	ON/OFF, DALI, AstroDIM
<b>KULÖR:</b>	RAL9006 som standard, övriga RAL-färger som tillval.
<b>ARMATURKROPPENS MATERIAL:</b>	Återvunnet aluminium
<b>GARANTI:</b>	8 år
<b>TILLÄGGSUTRUSTNING (MONTERING):</b>	3608220 Rörfäste, 5206062 T-bit, 5205037 Röradapter 76mm -> 60mm, 3608101 Takfäste, 3608061 Väggfäste, 9905253 Vega Flood bracket, 9910082 Rörfäste
<b>TILLÄGGSUTRUSTNING (ÖVRIG):</b>	Skyddsklass II - montering

## Noteringar:

1) Kromatisk koordinats initialvärde SDCM 5 och bibehållet värde SDCM 5

# Ljusfördelning



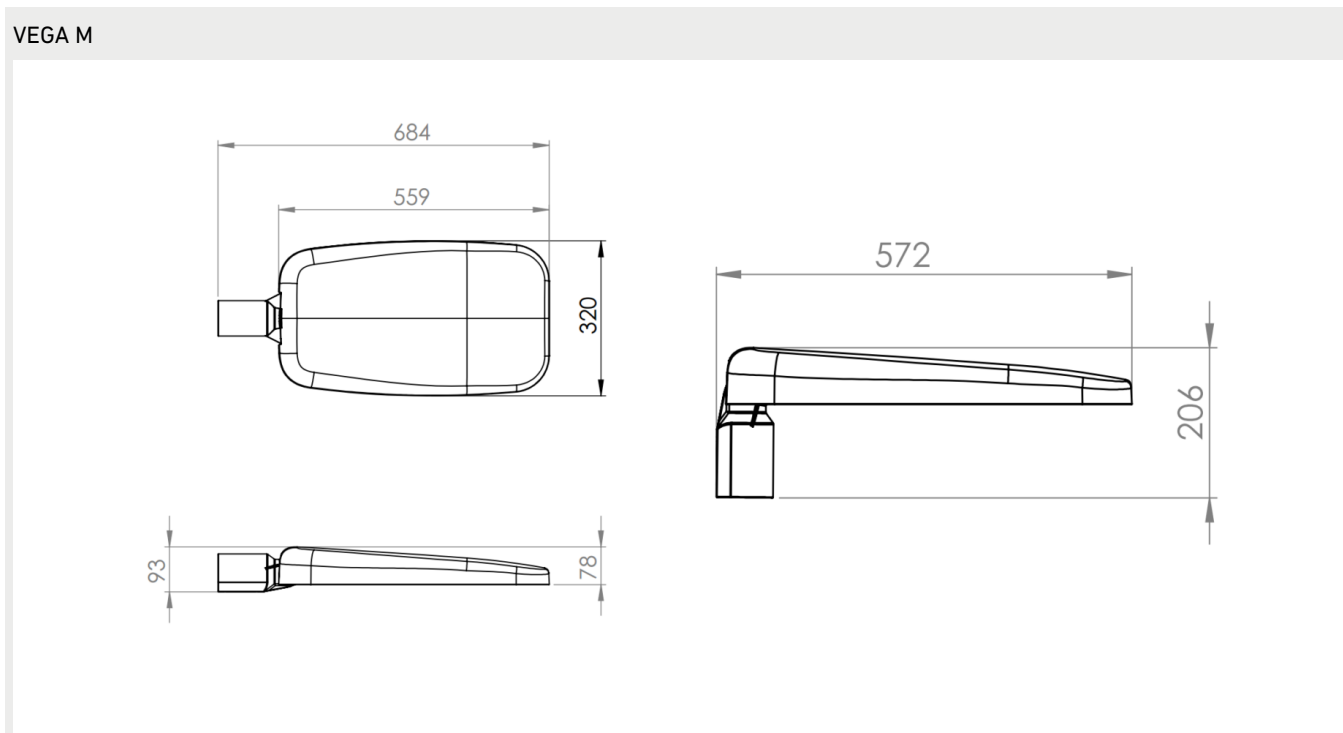


## Noteringar:

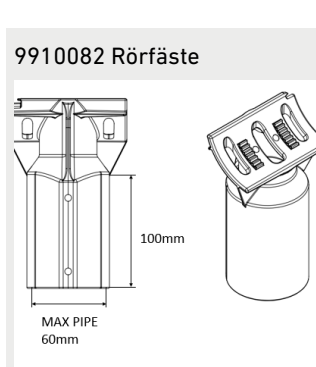
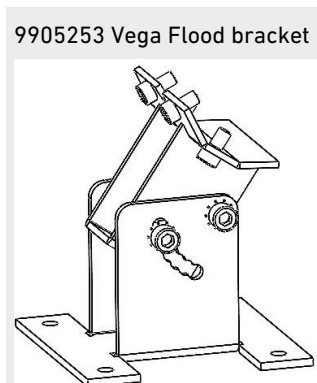
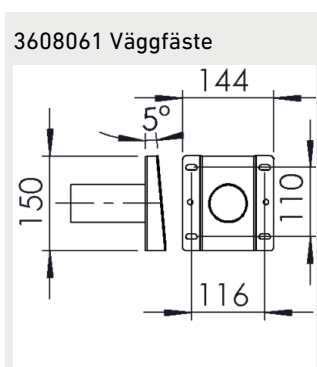
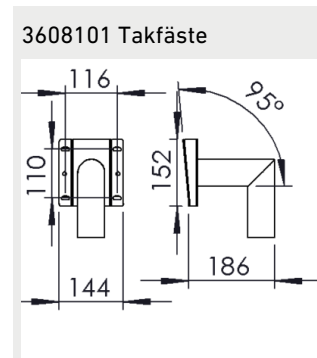
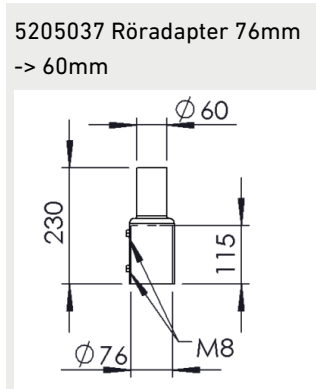
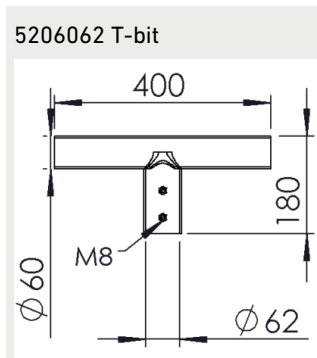
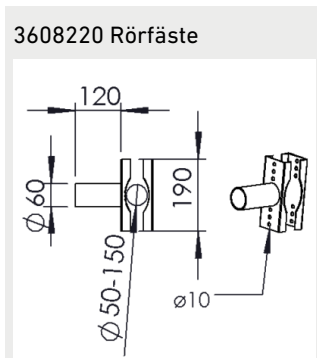
A) Optisk familj A: GLVMS50, GLVMS66, GLVMS102, GLVMS135, GLVMS168

B) Optisk familj B

## Mått



## Fäste



## Säkringsguide

	B10	B16	B20	C10	C16	C20
GLVMS50, GLVMS66, GLVM67	8	12	15	12	20	24
GLVM99, GLVMS102	7	12	15	12	20	24
GLVM130, GLVMS135	5	9	11	9	15	18
GLVM166, GLVMS168	4	8	10	6	13	16

i

**KUNDTJÄNST:**

Telefon; 020-104488

info@greenled.se