

VEGA S



Vega S är en mångsidig gatu- och områdesarmatur som anpassar sig till dina framtida smart stad-behov. Armaturens design och tekniska funktioner är perfekta för skandinaviska förhållanden. Armaturen har en slät kropp som gör att skräp inte fastnar på den. Vega S är designad för att tåla nordisk snö och slask. Armaturen är tillverkad i Finland och uppfyller LED-armaturkraven enligt NMF.

Fördelar

Vega S är en energieffektiv, hållbar armatur med enastående anpassningsmöjligheter. Med alla effekt- och ljusdistributionsalternativ kombinerade har armaturen en bra bit över en miljon möjliga konfigurationer. Vega S går att anpassa till framtida smart stad-behov. Armaturen kan utrustas med Zhaga- och NEMA-socklar.

Användningsområden

Vega S passar för olika behov av gatu- och områdesbelysning, däribland gångvägar, bostadsgator, parker och motionsspår.

Produktfamiljer och varianter

MODELL	TYPKOD	EFFEKT	REGLERBART EFFEKTOMRÅDE _i 1)	LJUSFLÖDE	LJUSEFFEKTIVITET	LIVSTID	DRIFTSTEMPERATUR	OPTISKT SÄKERHETSAVSTÅND _i 2)
VEGA S	GLVSS10 ^(A)	10 W	20-100%	1360 lm	138 lm/W	L98, C10 100 000 h	-40 - +50°C	1.2 m
VEGA S	GLVSS15 ^(A)	15 W	20-100%	2040 lm	143 lm/W	L98, C10 100 000 h	-40 - +50°C	1.4 m
VEGA S	GLVS19 ^(B)	19 W	10-100%	2810 lm	151 lm/W	L98, C10 100 000 h	-40 - +45°C	1.5 m
VEGA S	GLVSS20 ^(A)	20 W	14-100%	2790 lm	140 lm/W	L98, C10 100 000 h	-40 - +45°C	2.0 m
VEGA S	GLVSS28 ^(A)	28 W	10-100%	4090 lm	150 lm/W	L98, C10 100 000 h	-40 - +45°C	2.0 m
VEGA S	GLVS36 ^(B)	36 W	10-100%	5620 lm	158 lm/W	L98, C10 100 000 h	-40 - +50°C	2.1 m
VEGA S	GLVSS37 ^(A)	38 W	10-100%	5570 lm	146 lm/W	L98, C10 100 000 h	-40 - +45°C	2.4 m
VEGA S	GLVSS51 ^(A)	53 W	10-100%	7550 lm	142 lm/W	L98, C10 100 000 h	-40 - +50°C	2.8 m
VEGA S	GLVS52 ^(B)	52 W	10-100%	8430 lm	164 lm/W	L98, C10 100 000 h	-40 - +50°C	2.6 m
VEGA S	GLVS71 ^(B)	74 W	10-100%	11500 lm	156 lm/W	L98, C10 100 000 h	-40 - +40°C	3.1 m
VEGA S	GLVSS81 ^(A)	83 W	10-100%	10650 lm	129 lm/W	L98, C10 100 000 h	-40 - +25°C	3.6 m
VEGA S	GLVS99 ^(B)	105W	10-100%	15580 lm	148 lm/W	L98, C10 100 000 h	-40 - +25°C	3.6 m
VEGA S	GLVS127 ^(B)	129 W	10-100%	18350 lm	142 lm/W	L98, C10 100 000 h	-40 - +25°C	4.2 m

Noteringar:

Det nominella ljusflödet är det indikativa LED-ljusflödet som baseras på information från LED-tillverkaren, med färgtemperatur 4000K och färgåtergivning CRI70. Armaturens verkliga ljusflöde påverkas av dess miljö (t.ex. temperatur eller föroreningar), LED-ljusets färgtemperatur och färgåtergivning samt armaturens optiska effektivitet. Alla värden gäller vid +25°C med ljusfördelning V11 eller 07. Ljusflödestolerans +-10%, effekttolerans +-10%.

1) Dimmeringsområdet kan ändras om effektoptimering har gjorts. Tolerans av dimmeringsområdet ± 10%.

2) Armaturen bör placeras så att ingen kan förväntas titta rakt in i ljuset från närmare håll än optiskt säkerhetsavstånd under en längre tid.



i

i

i

A) Optisk familj A (till exempel 07)

B) Optisk familj B (till exempel V07)

Ljusflödes koefficienter:

LED 3000K CRI70 = 0,91

LED 5000K CRI70 = 1,00

Dimensioner

MODELL	TYPKOD	LÄNGD (L)	HÖJD (H)	BREDD (W)	VIKT
VEGA S	GLVSS10 ^(A)	404 mm	75 mm	286 mm	4,7 kg
VEGA S	GLVSS15 ^(A)	404 mm	75 mm	286 mm	4,7 kg
VEGA S	GLVS19 ^(B)	404 mm	75 mm	286 mm	4,7 kg
VEGA S	GLVSS20 ^(A)	404 mm	75 mm	286 mm	4,7 kg
VEGA S	GLVSS28 ^(A)	404 mm	75 mm	286 mm	4,7 kg
VEGA S	GLVS36 ^(B)	404 mm	75 mm	286 mm	4,7 kg
VEGA S	GLVSS37 ^(A)	404 mm	75 mm	286 mm	4,7 kg
VEGA S	GLVSS51 ^(A)	404 mm	75 mm	286 mm	4,8 kg
VEGA S	GLVS52 ^(B)	404 mm	75 mm	286 mm	4,8 kg
VEGA S	GLVS71 ^(B)	404 mm	75 mm	286 mm	4,8 kg
VEGA S	GLVSS81 ^(A)	404 mm	75 mm	286 mm	5,3 kg
VEGA S	GLVS99 ^(B)	404 mm	75 mm	286 mm	5,3 kg
VEGA S	GLVS127 ^(B)	404 mm	75 mm	286 mm	5,5 kg

Beskrivning

FÄRGTEMPERATUR:	3000 K, 4000 K, 5000 K ⁽¹⁾
FÄRGÅTERGIVNINGSDINDEX:	$R_A \geq 70$
LJUSKÄLLANS SKYDD:	Härdat glas
KAPSLINGSKLASS:	IP66
SLAGTÅLIGHET:	IK08
DRIFTSPÄNNING:	220-240 Vac
FREKVENS:	50-60 Hz
PF:	>0.93
THD:	10%
ÖVERSPÄNNINGSSKYDD:	10kV L/N-Ground & 6kV L-N

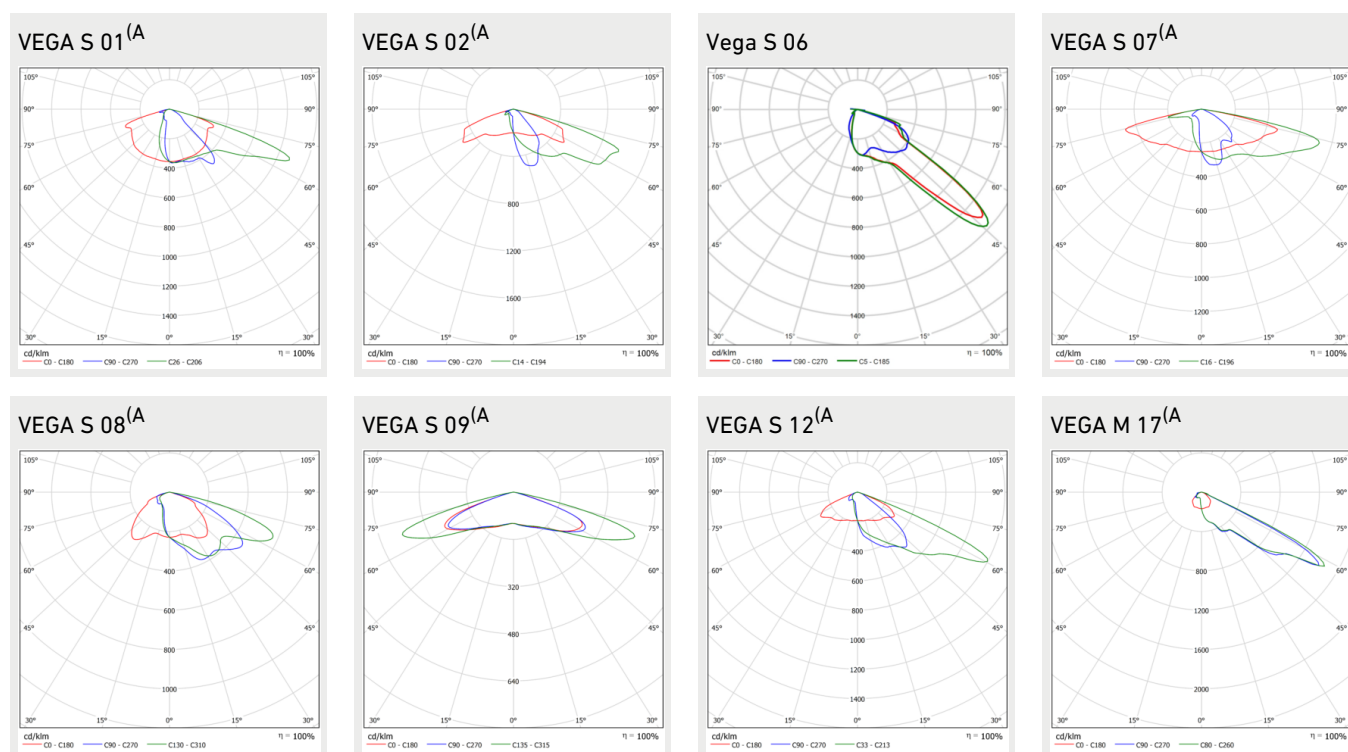
IINKOPPLING:	Intern kopplingsplint. Installationskabel som tillval.
DIMBARHET:	ON/OFF, DALI, AstroDIM
KULÖR:	RAL9006 som standard, övriga RAL-färger som tillval
ARMATURKROPPENS MATERIAL:	Återvunnet aluminium
GARANTI:	8 år
TILLÄGGSUTRUSTNING (MONTERING):	3608220 Rörfäste, 5206062 T-bit, 5205037 Röradapter 76mm -> 60mm, 3608101 Takfäste, 3608061 Väggfäste, 9905253 Vega Flood bracket, 9910082 Rörfäste
TILLÄGGSUTRUSTNING (ÖVRIG):	Skyddsklass II - montering

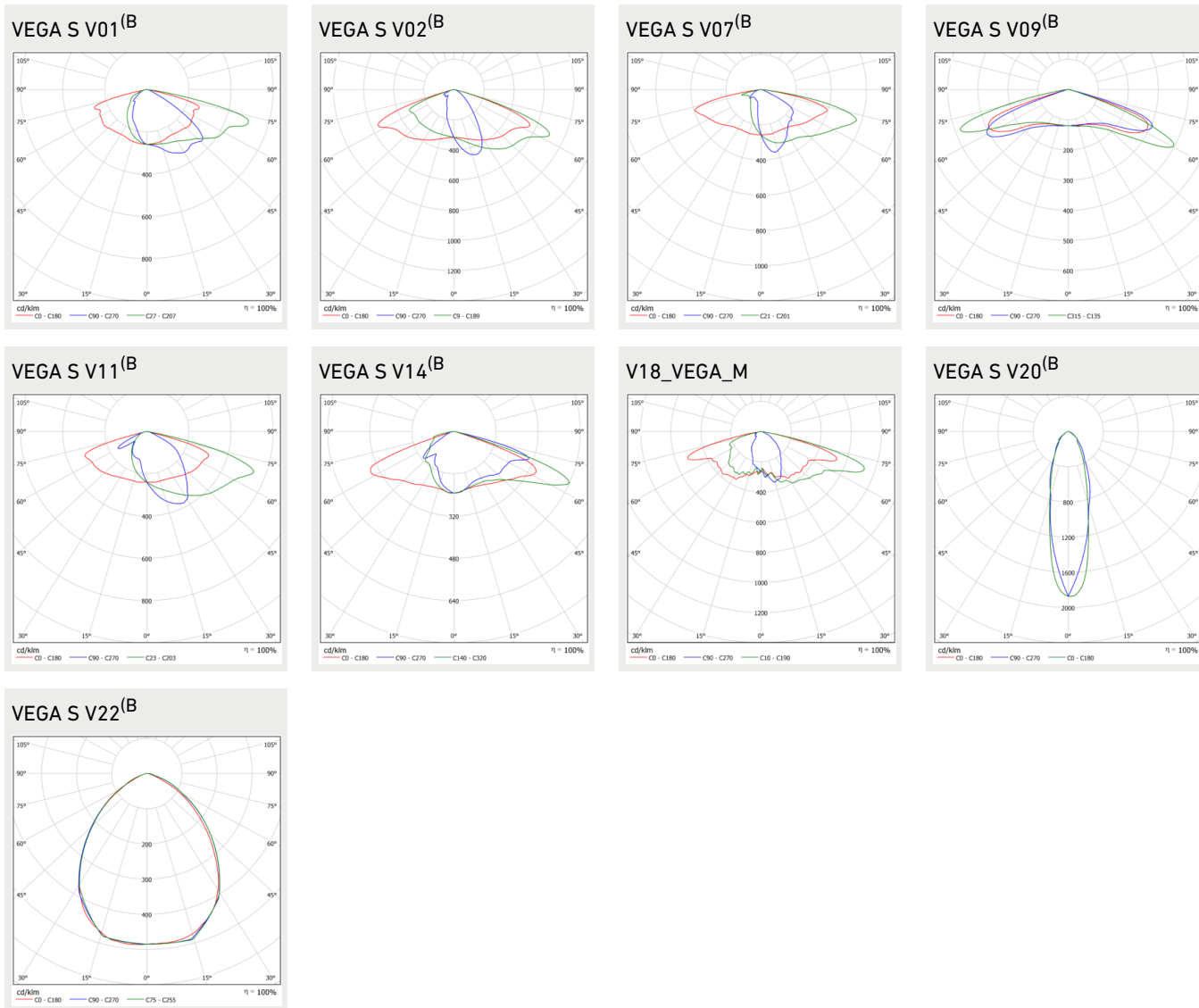
Noteringar:

1) Kromatisk koordinats initialvärde SDCM 5 och bibehållet värde SDCM 5

GLVSS81 och GLVS127 ENEC väntar.

Ljusfördelning



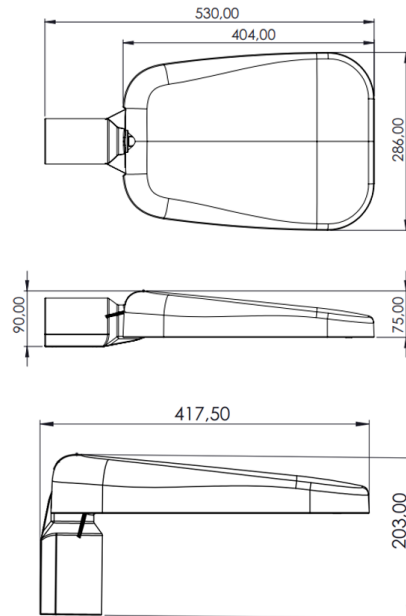


Noteringar:

A) Optisk familj A: GLVSS10, GLVSS15, GLVSS20, GLVSS28, GLVSS37, GLVSS51, GLVSS81

B) Optisk familj B

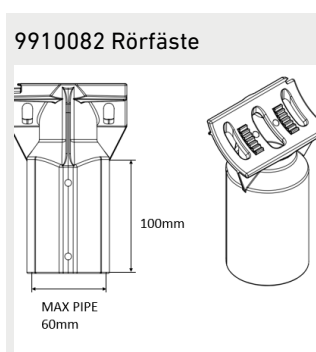
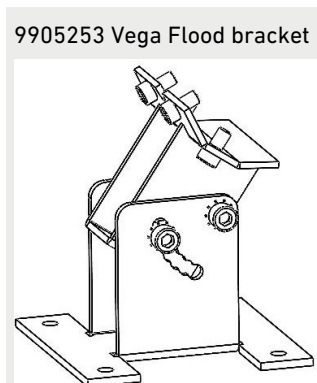
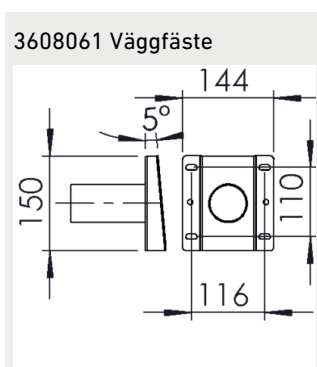
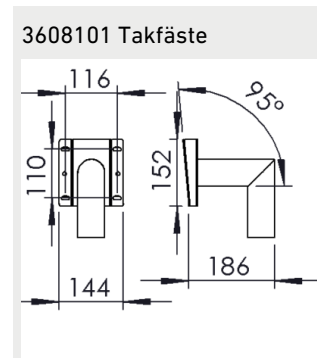
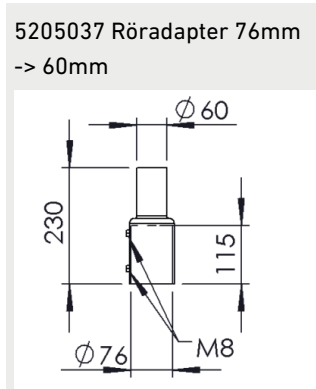
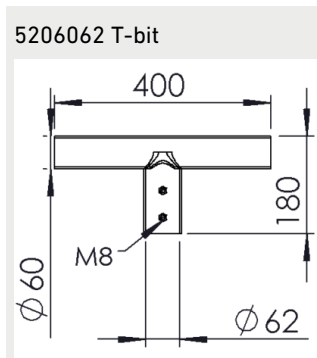
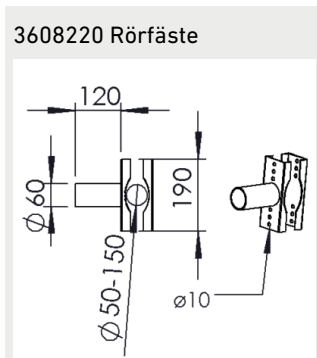
Mått

VEGA S⁽¹⁾

Noteringar:

1) Vindfångsyta 1156cm²

Fäste



Säkringsguide

	B10	B16	B20	C10	C16	C20
GLVSS10, GLVSS15, GLVSS20	23	36	45	37	61	74
GLVSS28, GLVSS37, GLVS19, GLVS36	18	28	35	29	47	58
GLVSS51, GLVS52, GLVS71	8	12	15	12	20	24
GLVS99, GLVSS81	7	11	13	11	18	22
GLVS127	5	9	11	9	15	18

i

KUNDTJÄNST:

Telefon; 020-104488

info@greenled.se