

# ZEPLINN BELYST REKLAMPANEL



Ökad kommersialitet med belysning – med denna belysta reklampanel hjälper du dina kunder att uppmärksamma utvalda produkter. Med belysta reklampaneler förbättrar du synligheten av dina viktigaste samarbetspartners varumärken.

## Fördelar

Med LED-reklampaneler som är försedda med justerbar ljuseffekt och utbytbara annonser kan du genomföra en kostnadseffektiv lösning. Lösningen har en trådlös Casambi-styrning för panelbelysningsgrupp.

## Användningsområden

Zeplinn belyst reklampanel passar för butiker.

## Produktfamiljer och varianter

MODELL	TYPKOD	EFFEKT	LJUSFLÖDE	LJUSEFFEKTIVITET	LIVSTID	DRIFTSTEMPERATUR
Zeplinn 3xLED-panel	PA-A001-1007	89 W	3x4000 lm	135 lm/W	L80B50 = 57 000h, C10 = 100 000h	0 - +40°C
Zeplinn 4xLED-panel	PA-A001-1007	118 W	4x4000 lm	135 lm/W	L80B50 = 57 000h, C10 = 100 000h	0 - +40°C
Zeplinn 5xLED-panel	PA-A001-1007	148 W	5x4000 lm	135 lm/W	L80B50 = 57 000h, C10 = 100 000h	0 - +40°C

### Noteringar:

Alla värden gäller vid +25°C, CCT 5000K, CRI80, ljusflöde angivet med +-5% tolerans, effekt med +-5% tolerans. Användningsmiljö måste vara icke-kondenserande.

## Dimensioner

MODELL	TYPKOD	LÄNGD (L)	HÖJD (H)	BREDD (W)	VIKT
Zeplinn 3xLED-panel	PA-A001-1007	890 mm	16 mm	410 mm	
Zeplinn 4xLED-panel	PA-A001-1007	890 mm	16 mm	410 mm	
Zeplinn 5xLED-panel	PA-A001-1007	890 mm	16 mm	410 mm	

## Beskrivning

FÄRGTEMPERATUR:	5000 K <sup>(1)</sup>
FÄRGÅTERGIVNINGINDEX:	$R_A \geq 80$
LJUSKÄLLANS SKYDD:	PMMA
KAPSLINGSKLASS:	IP20
DRIFTSPÄNNING:	220-240 Vac
FREKVENS:	50-60 Hz
PF:	>0.95
THD:	10%
IINKOPPLING:	Intern kopplingsplint max 3x1,5mm <sup>2</sup> och kabel ytterdiameter max 9,5 mm.
DIMBARHET:	Casambi
KULÖR:	Svart
ARMATURKROPPENS MATERIAL:	Aluminium

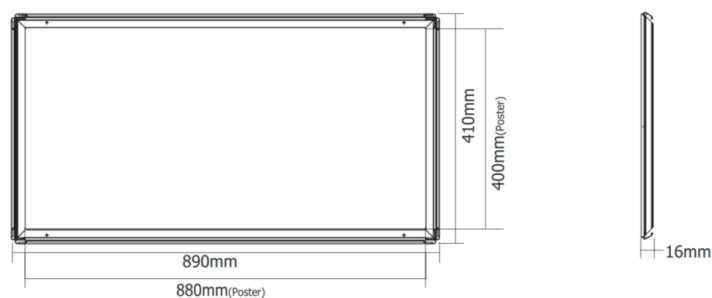
<b>GARANTI:</b>	5 år
<b>TILLÄGGSUTRUSTNING (MONTERING):</b>	Hyllfäste, Väggfäste

## Noteringar:

1) SDCM <3

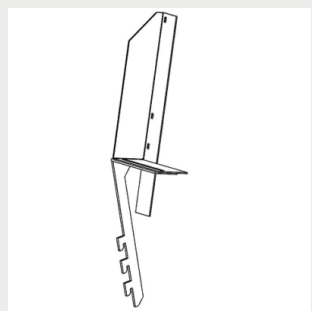
## Mått

Zeplinn LED panel

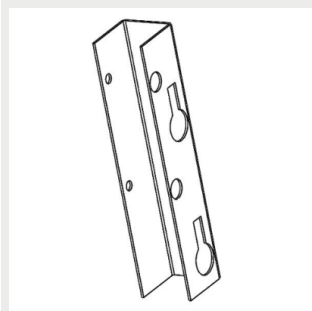


## Fäste

Hyllfäste



Väggfäste



## Säkringsguide

	B10	B16	B20	C10	C16	C20
ZEPLINN PANELS 89W, 118W, 148W CASAMBI	4	6	8	7	10	13

i

### KUNDTJÄNST:

Telefon; 020-104488

info@greenled.se