

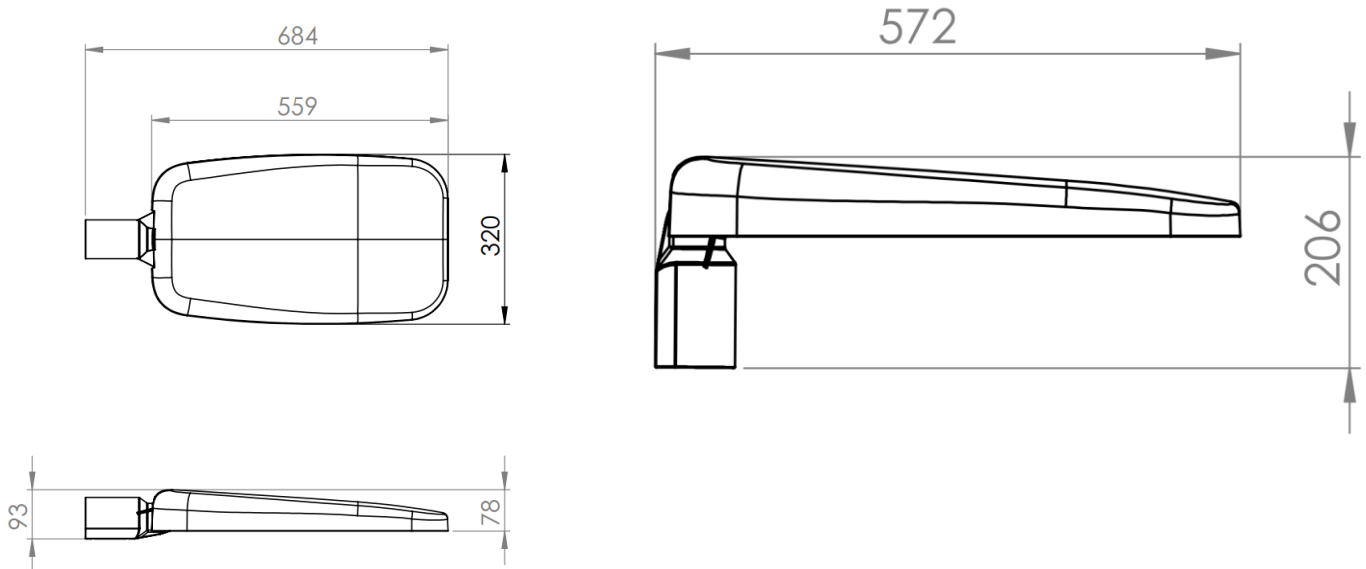
VEGA M

[FI] Asennusohje
 [UK] Installation instruction
 [SE] Installationsanvisning



| MODEL | VEGA 67M | VEGA 99M | VEGA 130M | VEGA 166M |
|--------------|----------|----------|-----------|-----------|
| PRODUCT CODE | GLVM67 | GLVM99 | GLVM130 | GLVM166 |
| WEIGHT | 8,7 kg | 9,3 kg | 9,7 kg | 9,6 kg |

| NAME | VEGA 50M | VEGA 66M | VEGA 102M | VEGA 135M | VEGA 168M |
|--------------|----------|----------|-----------|-----------|-----------|
| PRODUCT CODE | GLVMS50 | GLVMS66 | GLVMS102 | GLVMS135 | GLVMS168 |
| WEIGHT | 8,7 kg | 8,9 kg | 9,3 kg | 9,7 kg | 9,6 kg |



Greenled Oy
 Oritkarintie 4
 90400 Oulu
 FINLAND





Turvallisuusvaroitukset:

Ennen asennusta tai huoltotyötä kytke valaisin irti sähköverkosta välttääksesi sähköiskun vaaran!

- Asennus / huoltotyön saa tehdä vain valtuutettu henkilö
- Valaisimen asennuksen / huoltotyön saa suorittaa vain pätevä henkilö näiden ohjeiden mukaisesti.
- Valmistaja ei kannu vastuuta valaisimen väärästä käytöstä
- Älä katso suoraan päällä olevaan valaisimeen
- Valaisimen valonlähteen saa vaihtaa ainoastaan Greenled, Greenledin valtuuttama huoltaja tai vastaavan pätevyyden omaava henkilö



Safety notes:

Before installation or change work disconnect the power to reduce electrical shock risk!

- Installation / maintenance can only be done by a skilled personnel
- Installation / maintenance of luminaire must be performed by qualified person following the instructions given in the instruction set
- The manufacturer bears no liability for damage caused by inappropriate use or application
- Do not stare at the operating light source
- The light source contained in this luminaire shall only be replaced by the Greenled or Greenled's service agent or a similar qualified person



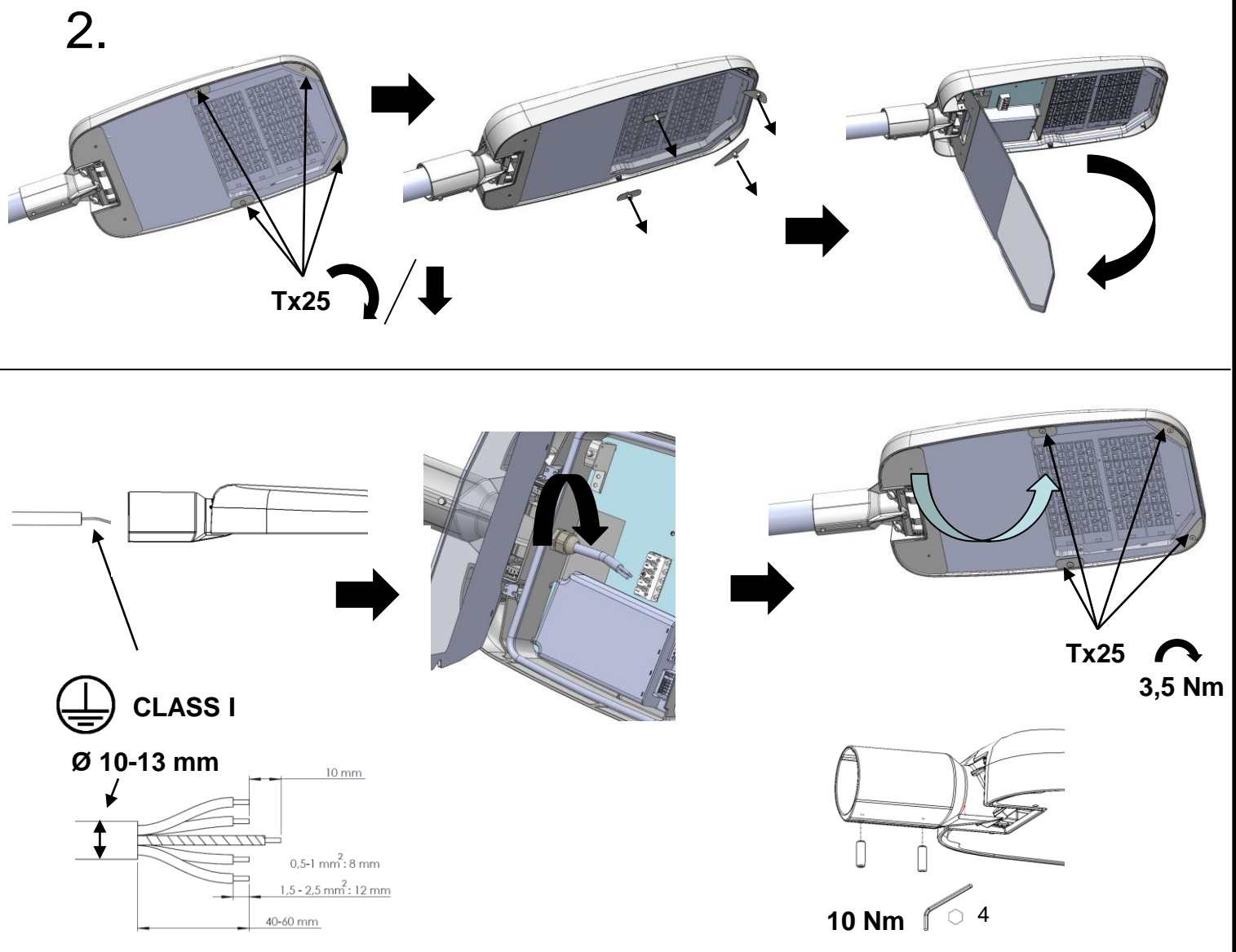
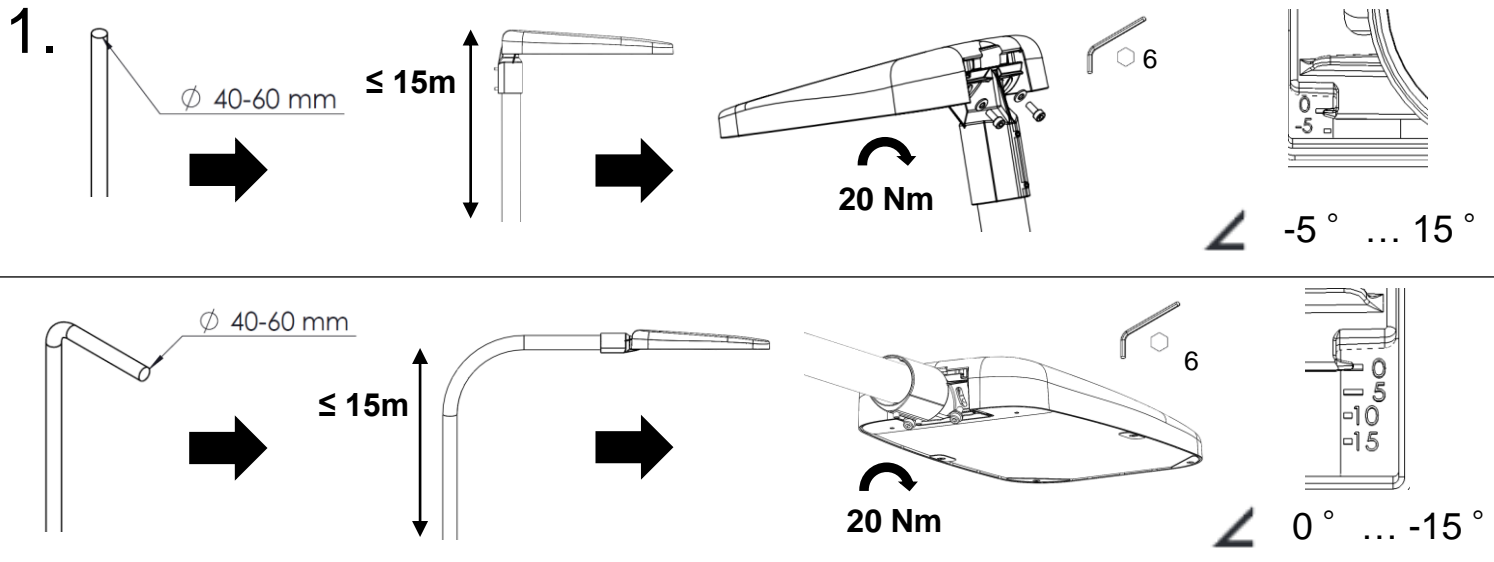
Säkerhetsvarningar:

Koppla alltid bort armaturen från elnätet i samband med installation ti den som använder armaturen.

- Installations- och underhållsarbeten får endast utföras av en behörig installatör
- Installations-/underhållsarbetet får endast utföras enligt dessa anvisningar av en person med tillräckliga kunskaper
- Tillverkaren ansvarar ej för felaktig användning av armaturen
- Titta aldrig rakt in i en påslagen armatur
- Ljuskällan inuti armaturen får endast bytas av antingen Greenled, en Greenled-auktoriserad servicetekniker eller en person med motsvarande kompetens

VEGA M

[FI] Asennusohje
 [UK] Installation instruction
 [SE] Installationsanvisning



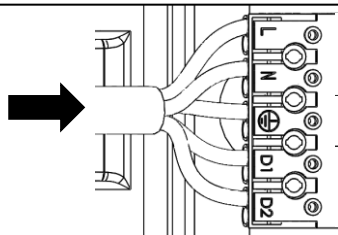


Ohjauspiirin on oltava peruseristetty verkkojännitteestä
The control circuit must be basic insulated from the mains voltage
Styrkretsen måste vara grundisolerad från nätspänningen

3.

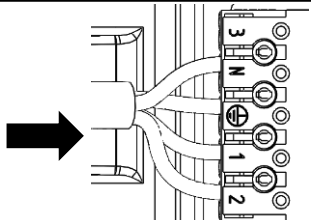


- DALI



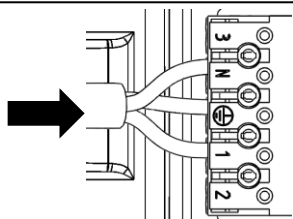
L= Ruskea, Brown, Brun
N = Sininen, Blue, Blå
PE = Kelta-vihreä, Ground wire, Jordledning
D1= Musta, Black, Svart
D2= Harmaa, Gray, Grå

- StepDIM
- AstroDIM sensori



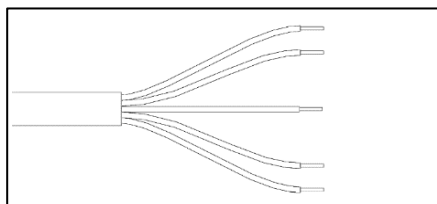
N = Sininen, Blue, Blå
PE = Kelta-vihreä, Ground wire, Jordledning
1= (L) Ruskea, Brown, Brun
2 = Musta, Black, Svart

- ON/OFF
- AstroDIM
- MainsDIM
- Lumo
- NEMA
- Capelon



N = Sininen, Blue, Blå
PE = Kelta-viherä, Ground wire, Jordledning
1= (L) Ruskea, Brown, Brun

4. min IP65 kytkentä / connection / koppling



KytKentäriman vaatimukset

- Ruuvi- tai jousikytkentäinen
- 3 tai 5 napainen kaapelin napaluvun mukaan
- 230Vac, 1,5-2,5mm² kaapelille
- Johtimien kuorinta kytkentäriman vaatimusten mukaisesti

Varmista vedonpoisto!

Krav på terminalblocket

- Typ av terminal (skruv / fjäder)
- 3 eller 5 positioner baserat på kabelns pol antal
- 230Vac, för 1,5-2,5mm² kabel
- Skalning av ledningarna enligt kraven i terminalblocket

Se till att dragavlastning!

Requirements for the terminal block

- The type of terminal (screw/spring)
- 3 or 5 positions based on the cable's number of poles
- 230Vac, for 1.5-2.5mm² cable
- Peeling of the wires according to the requirements of the terminal block

Ensure the strain relief!

FI

Nämä ohjeet tulee säilyttää ja luovuttaa valaisimen käyttäjälle.

UK

It is appropriate that this information is passed on to the user of the luminaire.

SE

Spara dessa anvisningar och överlämna dem till den som använder armaturen.

