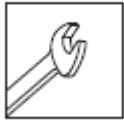
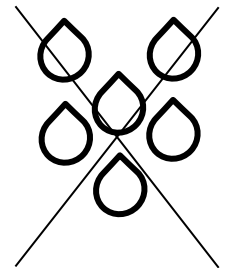


# Phi Vision

[FI] Asennusohje  
 [UK] Installation instruction  
 [SE] Installationsanvisning

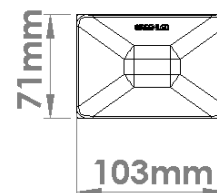
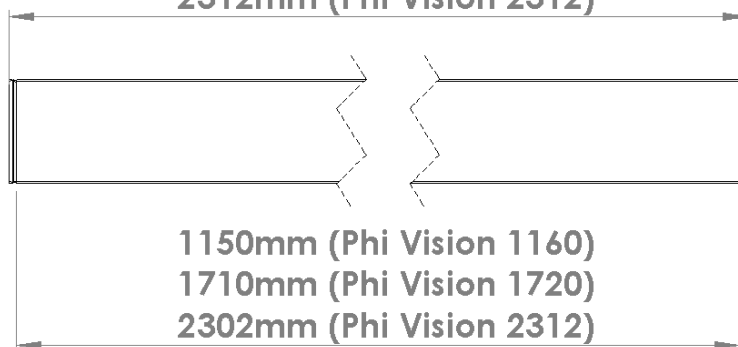


IP20



Phi Vision 1160	GLPV01DIR1511	15 W	Phi Vision 1720	GLPV01DIR2217	22 W	Phi Vision 2312	GLPV01DIR2923	29 W
Phi Vision 1160	GLPV01DIR2211	22 W	Phi Vision 1720	GLPV01DIR3317	33 W	Phi Vision 2312	GLPV01DIR4323	43 W
Phi Vision 1160	GLPV01DIR3111	31 W	Phi Vision 1720	GLPV01DIR4517	45 W	Phi Vision 2312	GLPV01DIR5823	58 W
Phi Vision 1160	GLPV01DIR3911	39 W	Phi Vision 1720	GLPV01DIR5717	57 W	Phi Vision 2312	GLPV01DIR7523	75 W
Phi Vision 1160	GLPV01DIR4811	48 W	Phi Vision 1720	GLPV01DIR7117	71 W	Phi Vision 2312	GLPV01DIR9323	93 W

1160mm (Phi Vision 1160)  
 1720mm (Phi Vision 1720)  
 2312mm (Phi Vision 2312)



**Greenled Oy**  
 Oritkarintie 4  
 FI-90400 Oulu

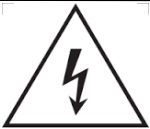




## Turvallisuusvaroitukset:

Ennen asennusta tai huoltotyötä kytke valaisin irti sähköverkosta välttääksesi sähköiskun vaaran!

- Asennus / huoltotyön saa tehdä vain valtuutettu henkilö
- Valaisimen asennuksen / huoltotyön saa suorittaa vain pätevä henkilö näiden ohjeiden mukaisesti.
- Valmistaja ei kannu vastuuta valaisimen väärästä käytöstä
- Älä katso suoraan päällä olevaan valaisimeen
- Valaisimen valonlähteen saa vaihtaa ainoastaan Greenled, Greenledin valtuuttama huoltaja tai vastaavan pätevyyden omaava henkilö



## Safety notes:

Before installation or change work disconnect the power to reduce electrical shock risk!

- Installation / maintenance can only be done by a skilled personnel
- Installation / maintenance of luminaire must be performed by qualified person following the instructions given in the instruction set
- The manufacturer bears no liability for damage caused by inappropriate use or application
- Do not stare at the operating light source
- The light source contained in this luminaire shall only be replaced by the Greenled or Greenled's service agent or a similar qualified person

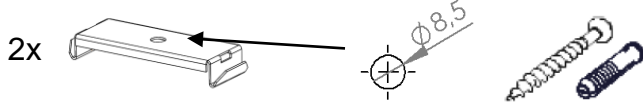


## Säkerhetsvarningar:

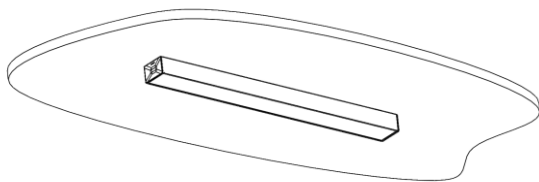
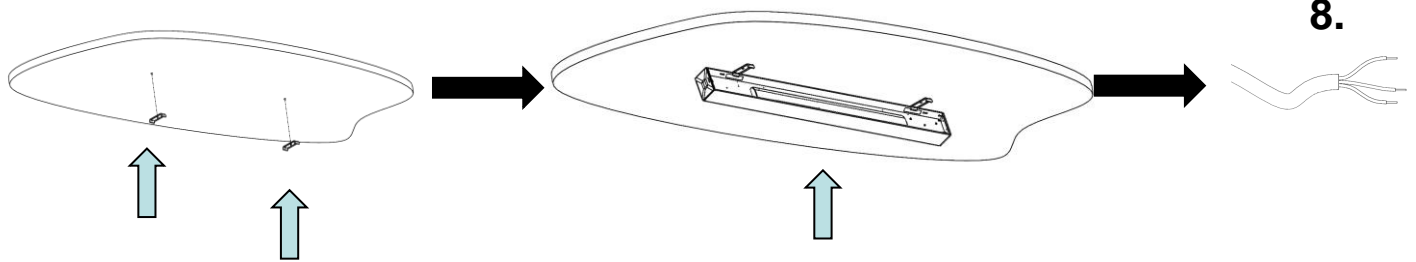
Koppla alltid bort armaturen från elnätet i samband med installation ti den som använder armaturen.

- Installations- och underhållsarbeten får endast utföras av en behörig installatör
- Installations-/underhållsarbetet får endast utföras enligt dessa anvisningar av en person med tillräckliga kunskaper
- Tillverkaren ansvarar ej för felaktig användning av armaturen
- Titta aldrig rakt in i en påslagen armatur
- Ljuskällan inuti armaturen får endast bytas av antingen Greenled, en Greenled-auktoriserad servicetekniker eller en person med motsvarande kompetens

## 1. Kattoasennus, Surface installation, Takmontering



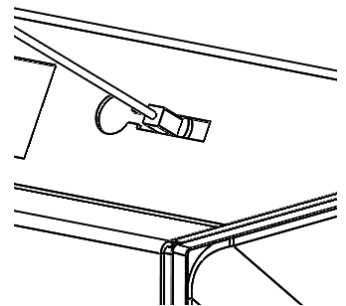
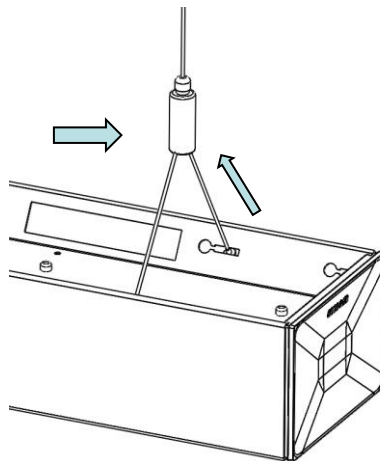
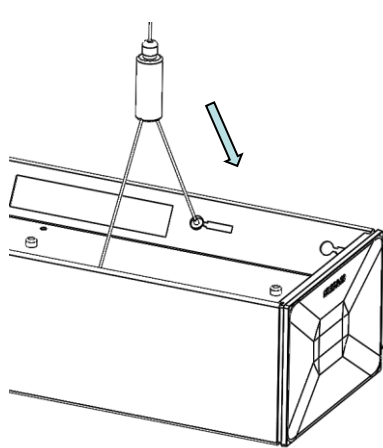
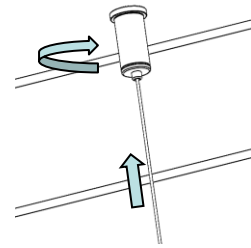
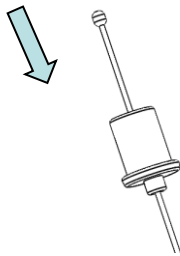
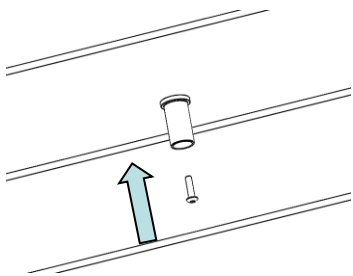
870 ±50 mm (Phi 1160)  
1340 ±100 mm (Phi 1720)  
1600 ±100 mm (Phi 2312)



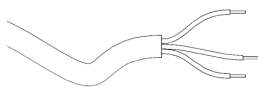
”snap” 

## 2. Vaijerikiinnitys, Wire installation, Vajerupphängning

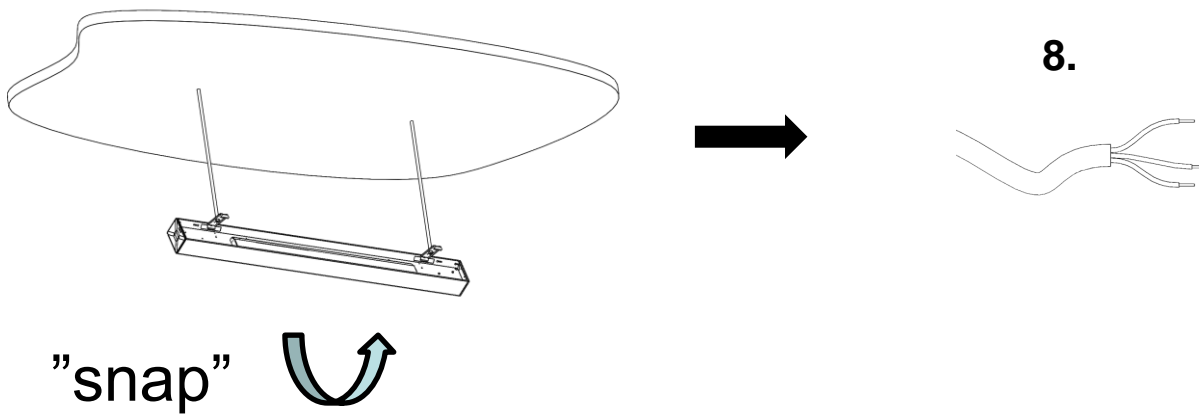
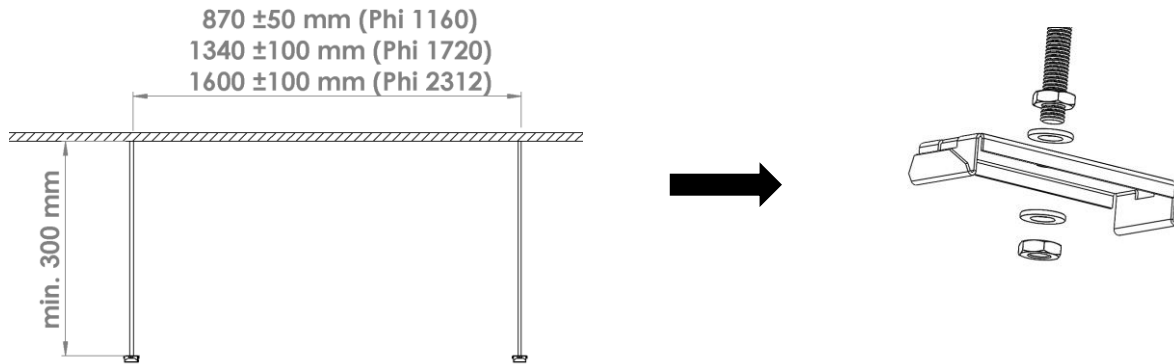
1000 ±10 mm (Phi 1160)  
1510 ±10 mm / 1190 ±10 mm (Phi 1720)  
1800 ±10 mm / 1450 ±10 mm (Phi 2312)



8.

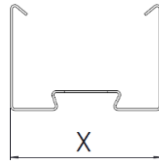
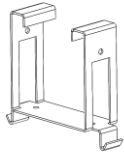


### 3. Kierretankoasennus, Threaded rod installation, Gångstångsupphängning



## 4. Valaisinkisko, Suspension Rail, Belysningskena

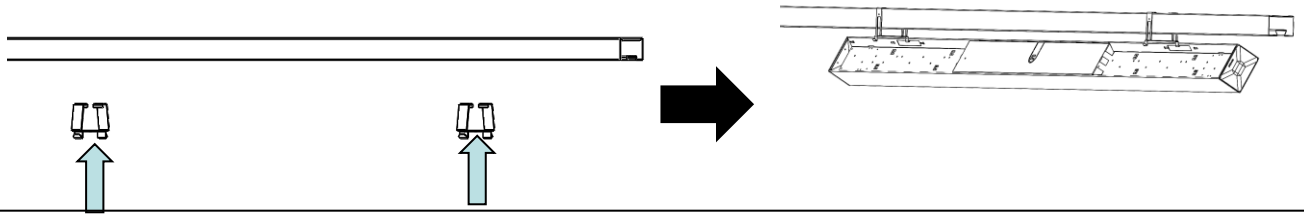
2x



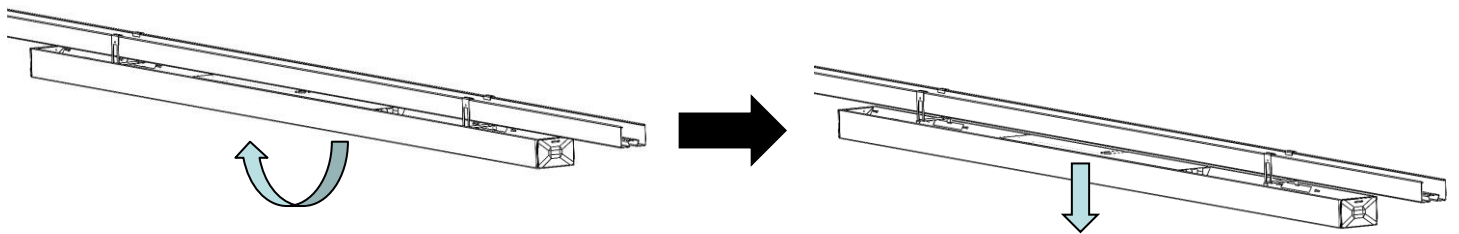
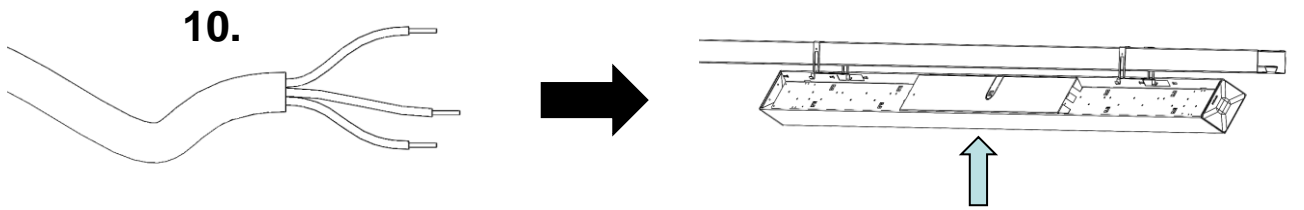
X (mm):  
• 70

870 ±50 mm (Phi 1160)  
1340 ±100 mm (Phi 1720)  
1600 ±100 mm (Phi 2312)

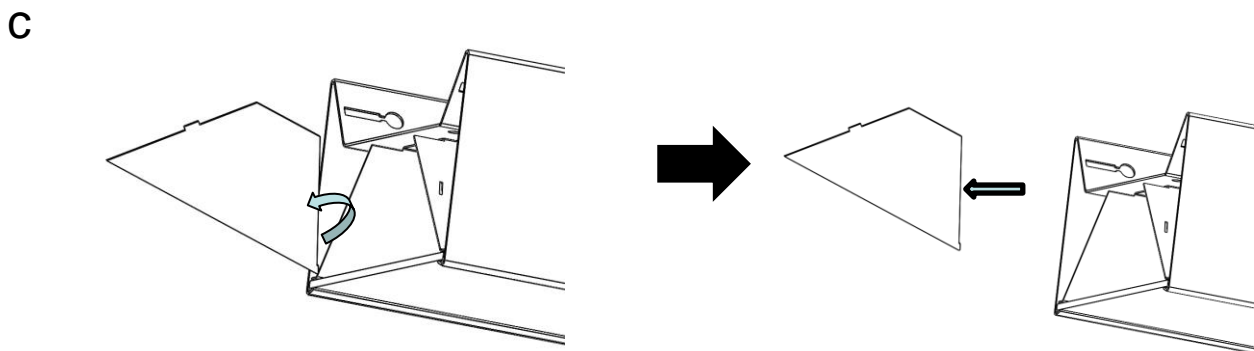
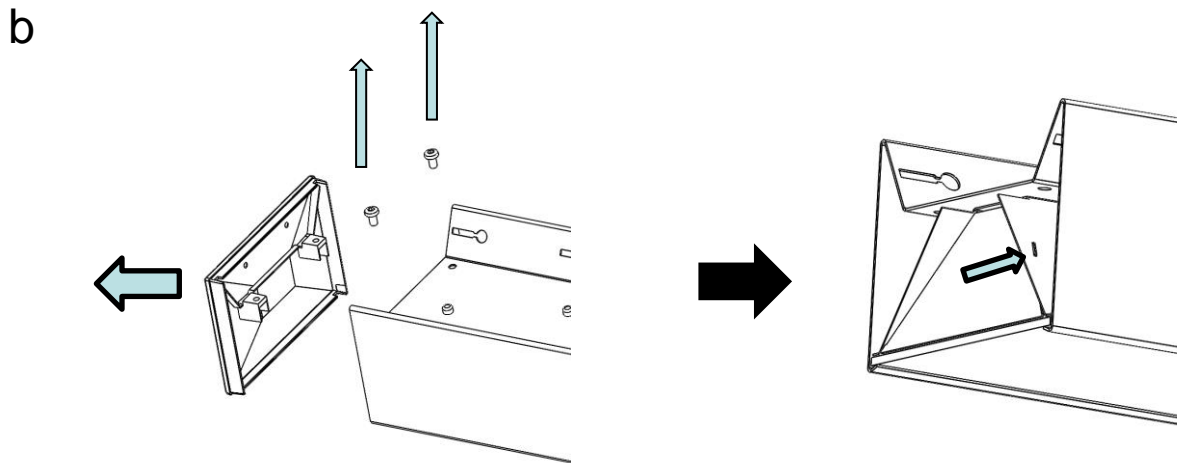
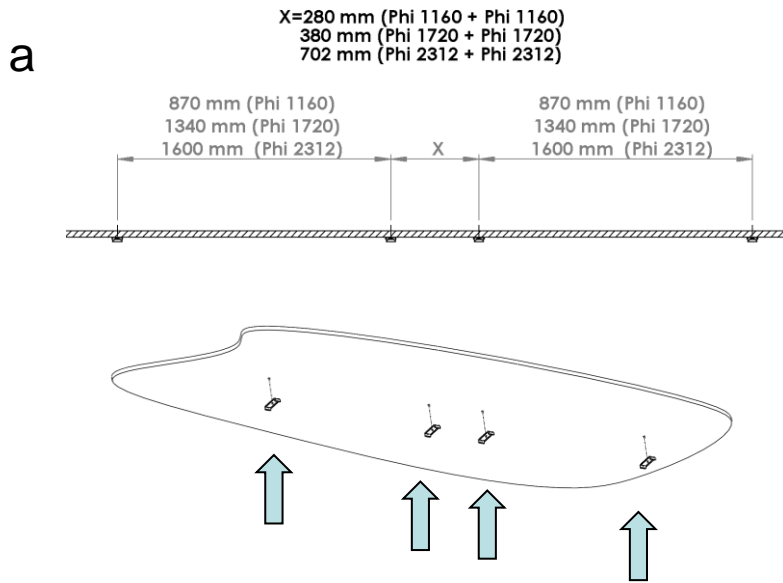
a



b

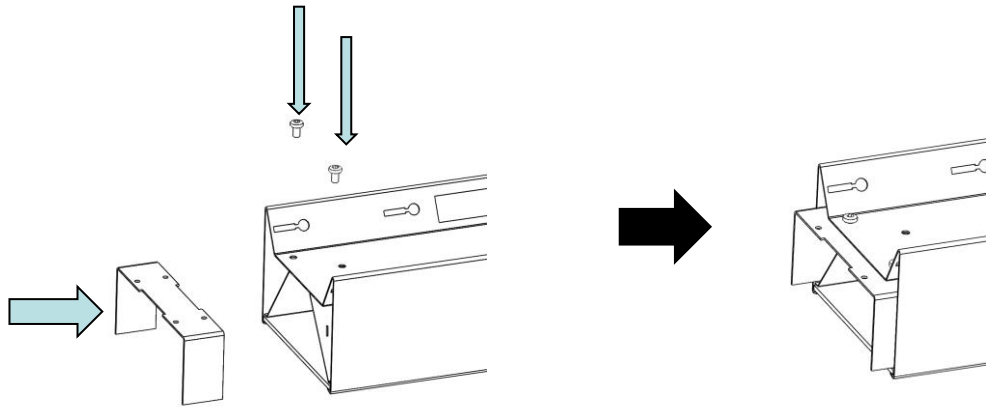


## 5. Jonoasennus kattopintaan, continuous installation ceiling surface, kontinuerlig installation takmontering

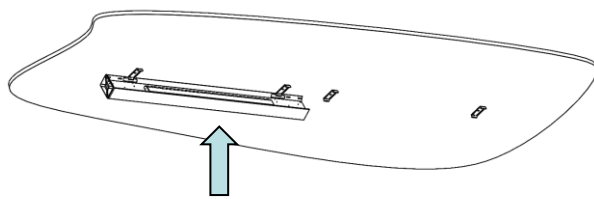


**5.** Jonoasennus kattopintaan, continuous installation ceiling surface,  
kontinuerlig installation takmontering

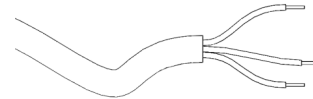
d



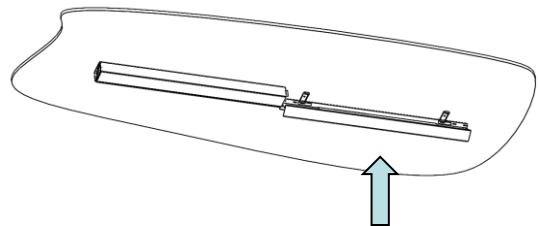
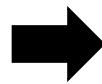
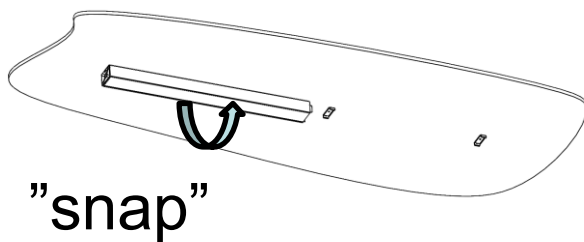
e



8.

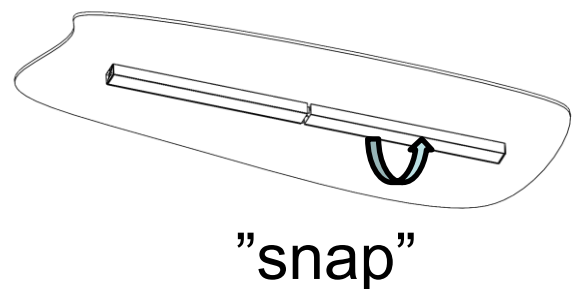
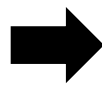
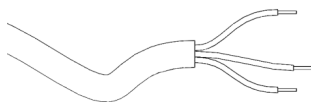


f



g

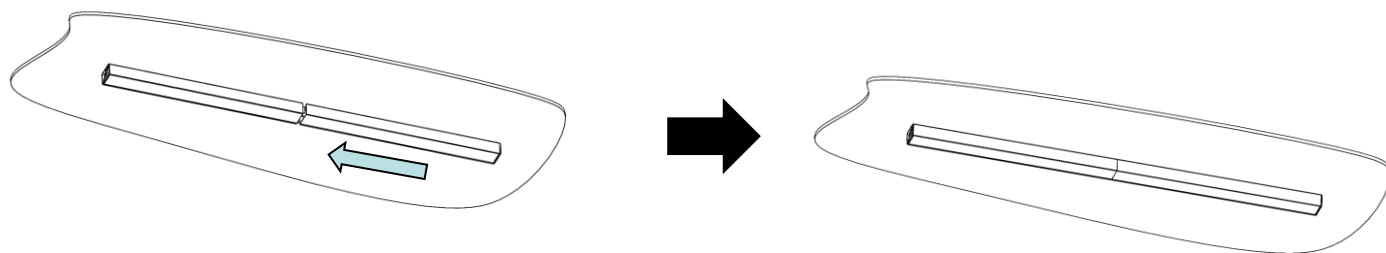
8.



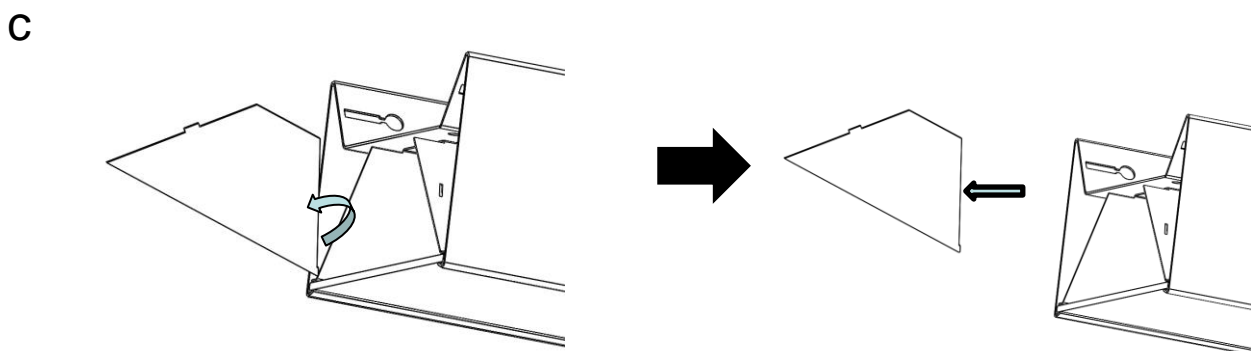
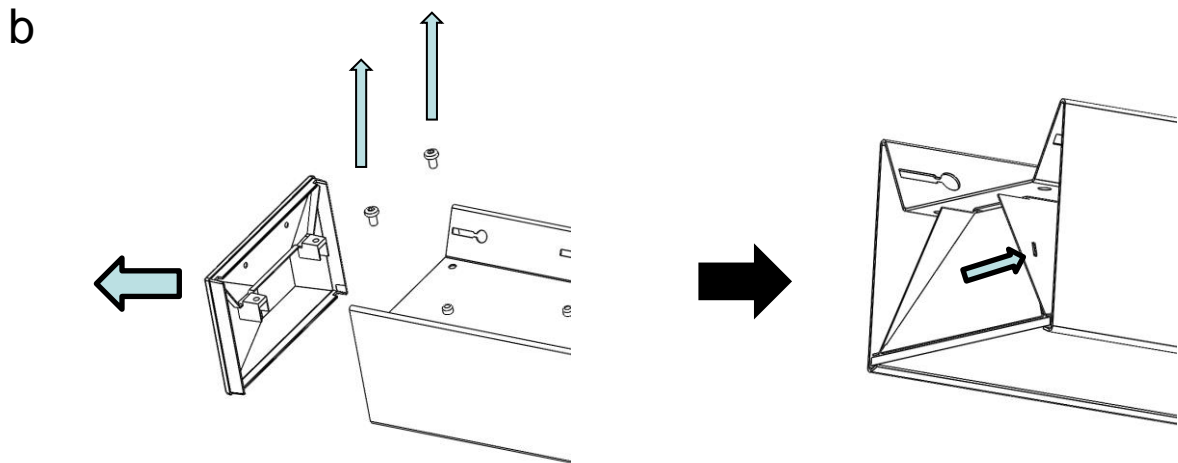
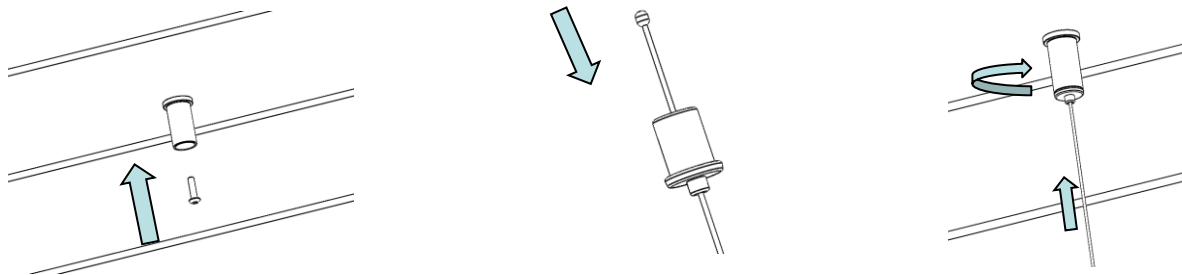
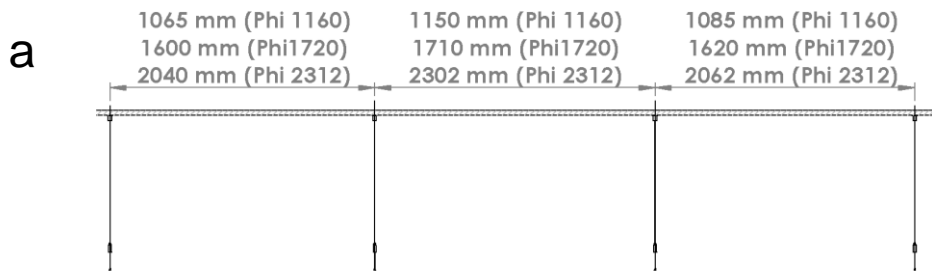


**5.** Jonoasennus kattopintaan, continuous installation ceiling surface,  
kontinuerlig installation takmontering

h

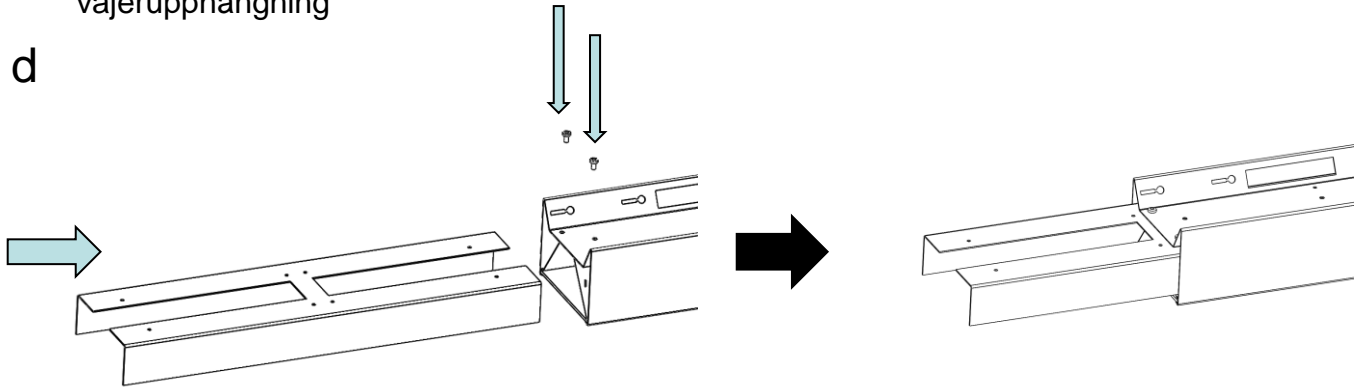


## 6. Jonoasennus vaijerikiinnityksellä, continuous installation wire installation, kontinuerlig installation vajerupphängning

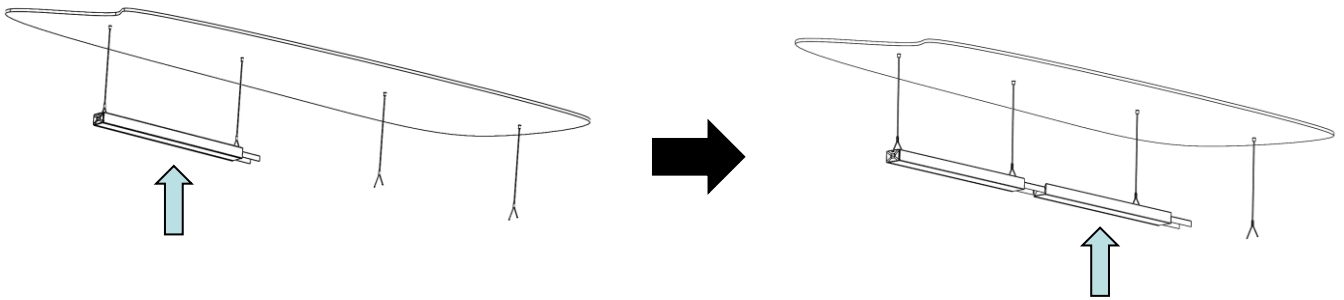


**6.** Jonoasennus vaijerikiinnityksellä, continuous installation wire installation, kontinuerlig installation vajerupphängning

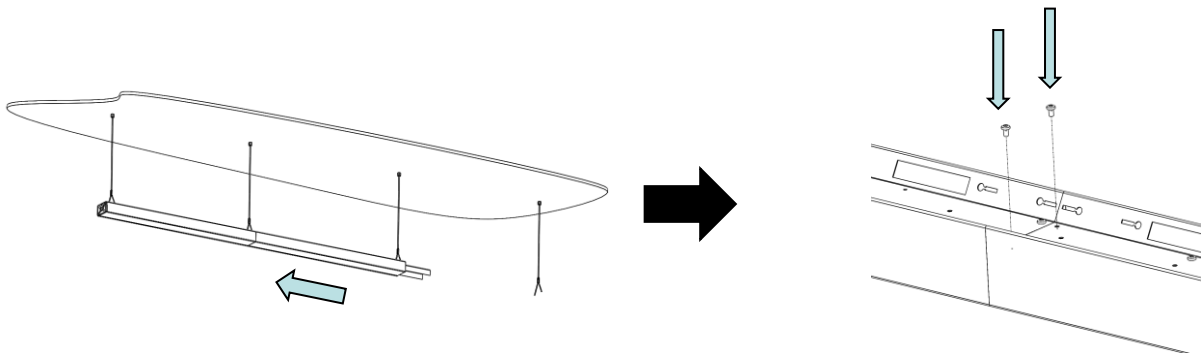
d



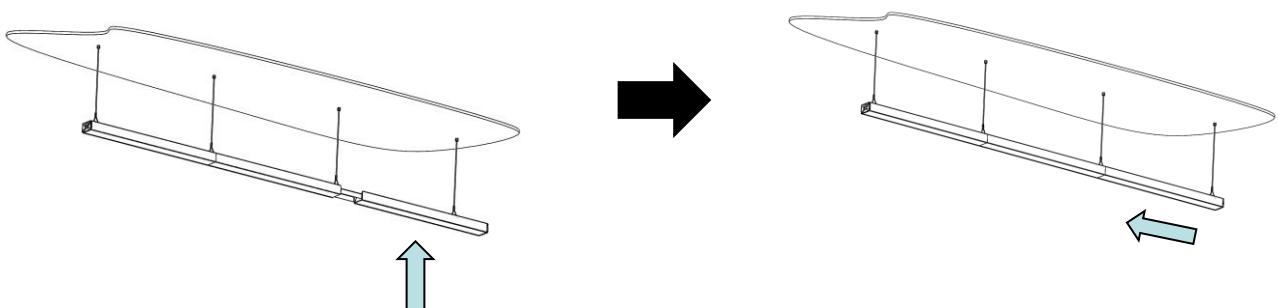
e



f

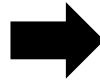
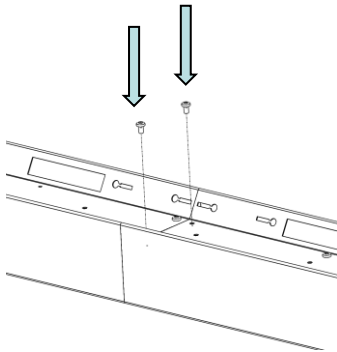


g

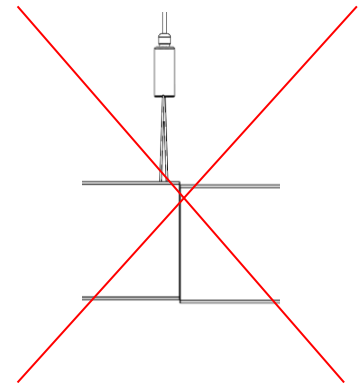
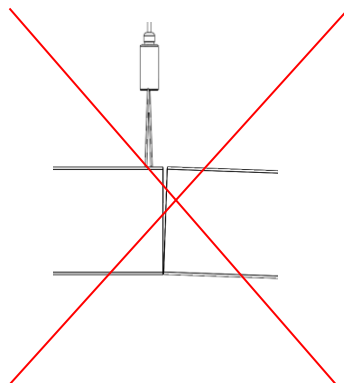
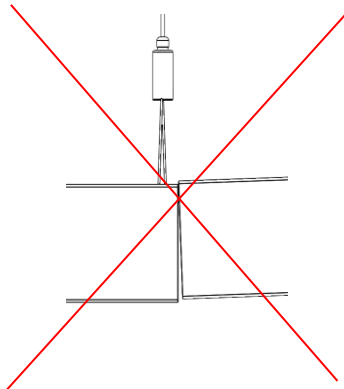
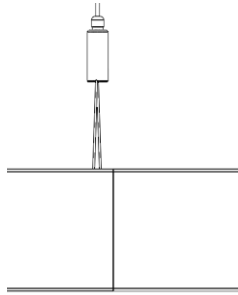
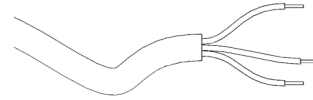


**6.** Jonoasennus vajerikiinnityksellä, continuous installation wire installation, kontinuerlig installation vajerupphängning

h



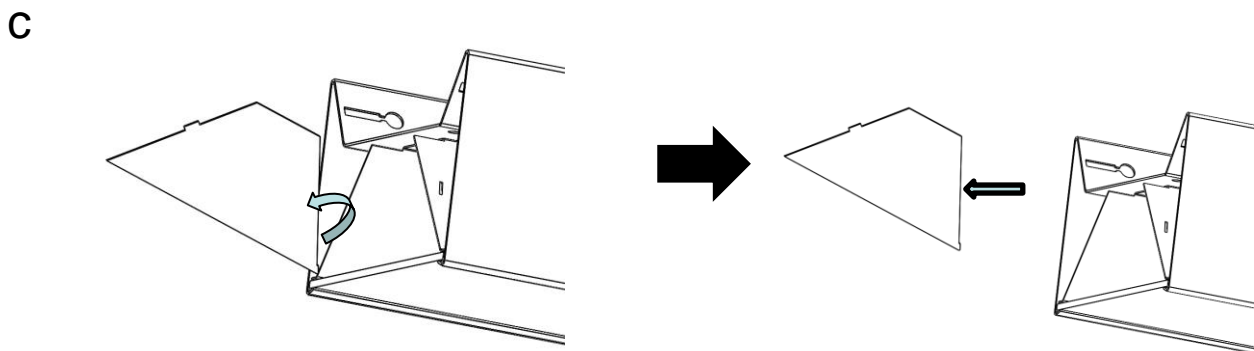
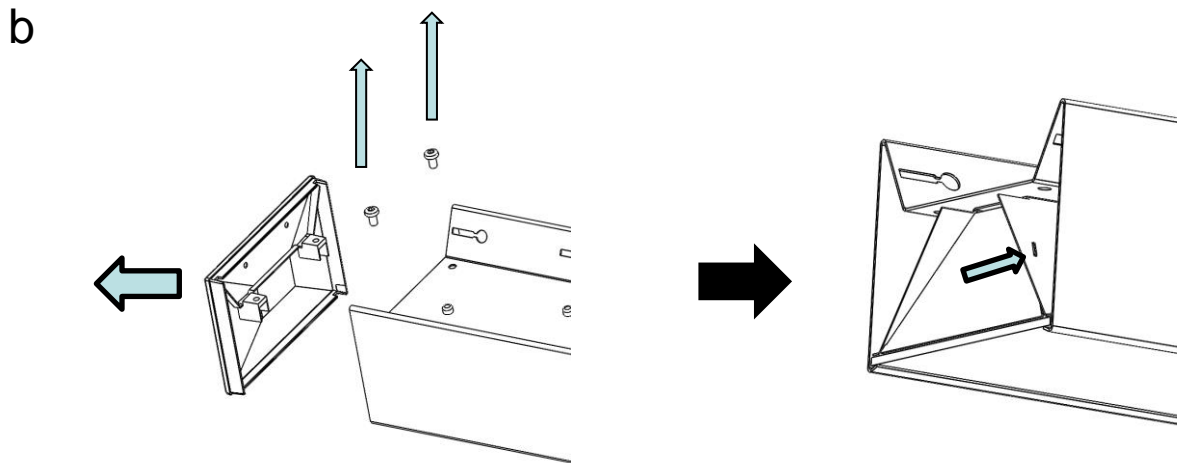
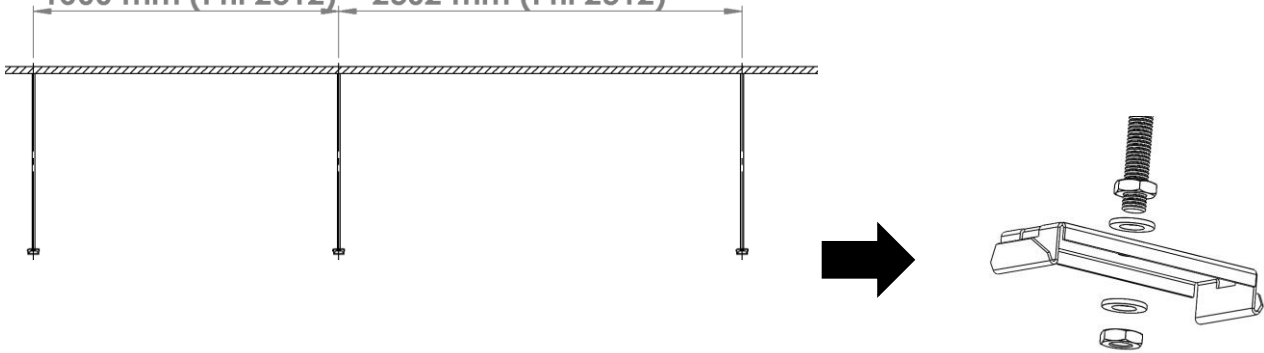
**8.**



## 7. Jonoasennus kierretankokiinnityksellä, Continuous threaded rod installation, kontinuerlig installation gångstångsupphängning

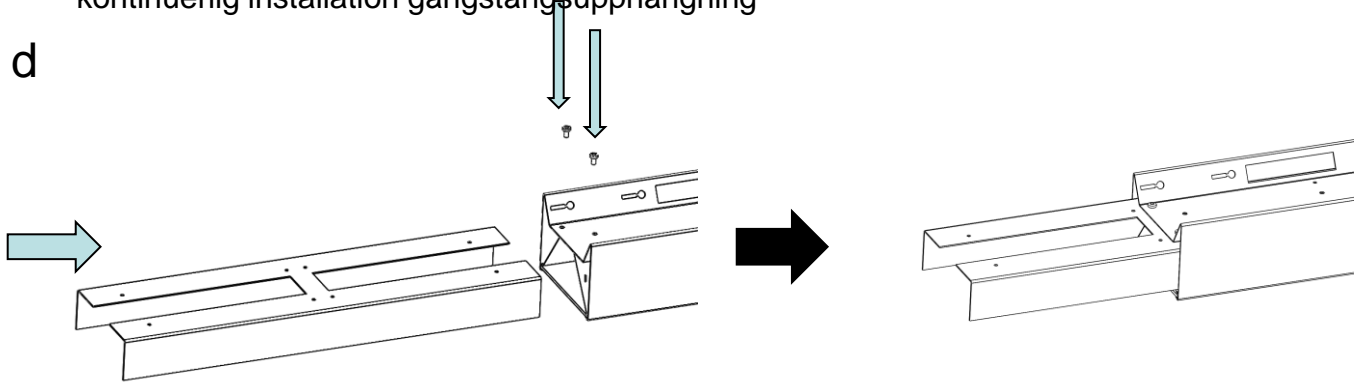
a

870 mm (Phi 1160)	1150 mm (Phi 1160)
1340 mm (Phi1720)	1710 mm (Phi1720)
1600 mm (Phi 2312)	2302 mm (Phi 2312)

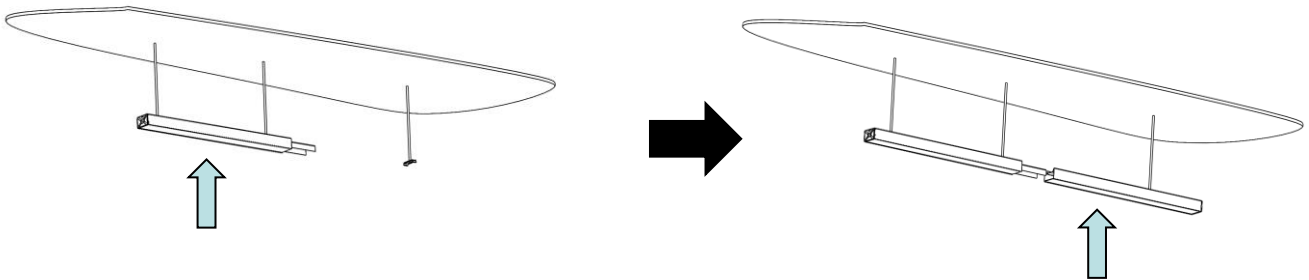


**7.** Jonoasennus kierretankokiinnityksellä, Continuous threaded rod installation, kontinuerlig installation gångstångsupphängning

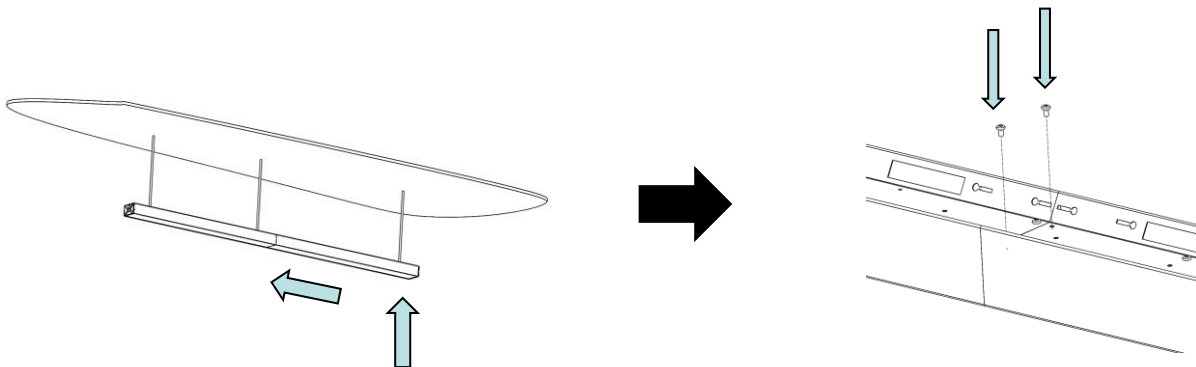
d



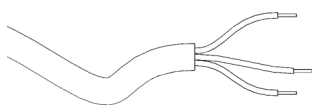
e



f

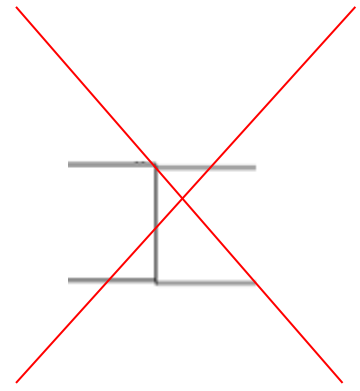
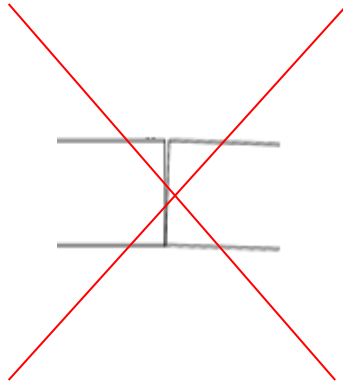
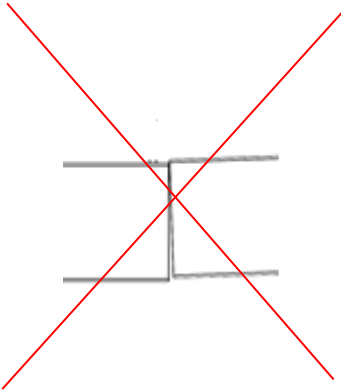


**8.**



**7.** Jonoasennus kierretankokiinnityksellä, Continuous threaded rod installation,  
kontinuerlig installation gångstångsupphängning

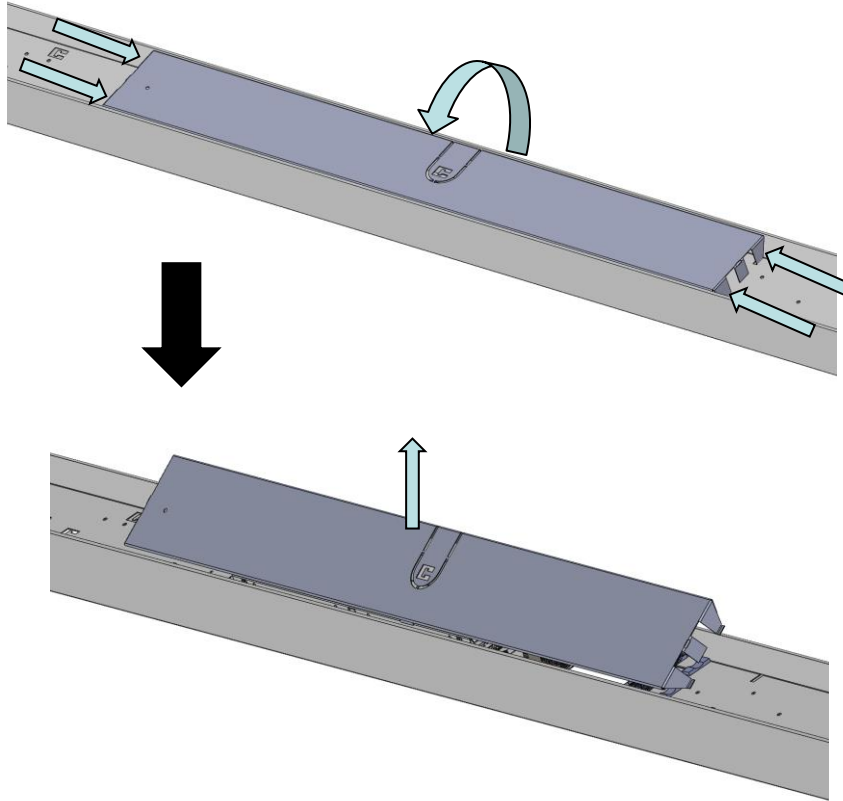
d





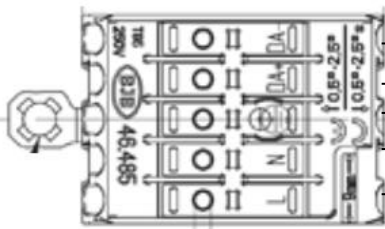
Ohjauspiirin on oltava peruseristetty verkkojännitteestä | The control circuit must be basic insulated from the mains voltage  
 Styrkretsen måste vara grundisolerad från nätspänningen

8.  
a



b

DALI



DA - = Harmaa, Grey, Grå

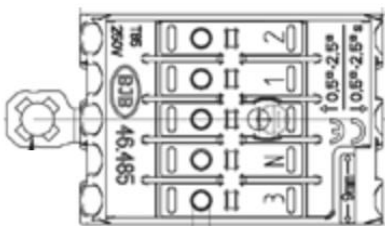
DA + = Musta, Black, Svart

 = Kelta-Vihreä, Yellow-Green, Jordledning

N = Sininen, Blue, Blå

L = Ruskea, Brown, Brun

ON/OFF



L = Ruskea, Brown, Brun

 = Kelta-Vihreä, Yellow-Green, Jordledning

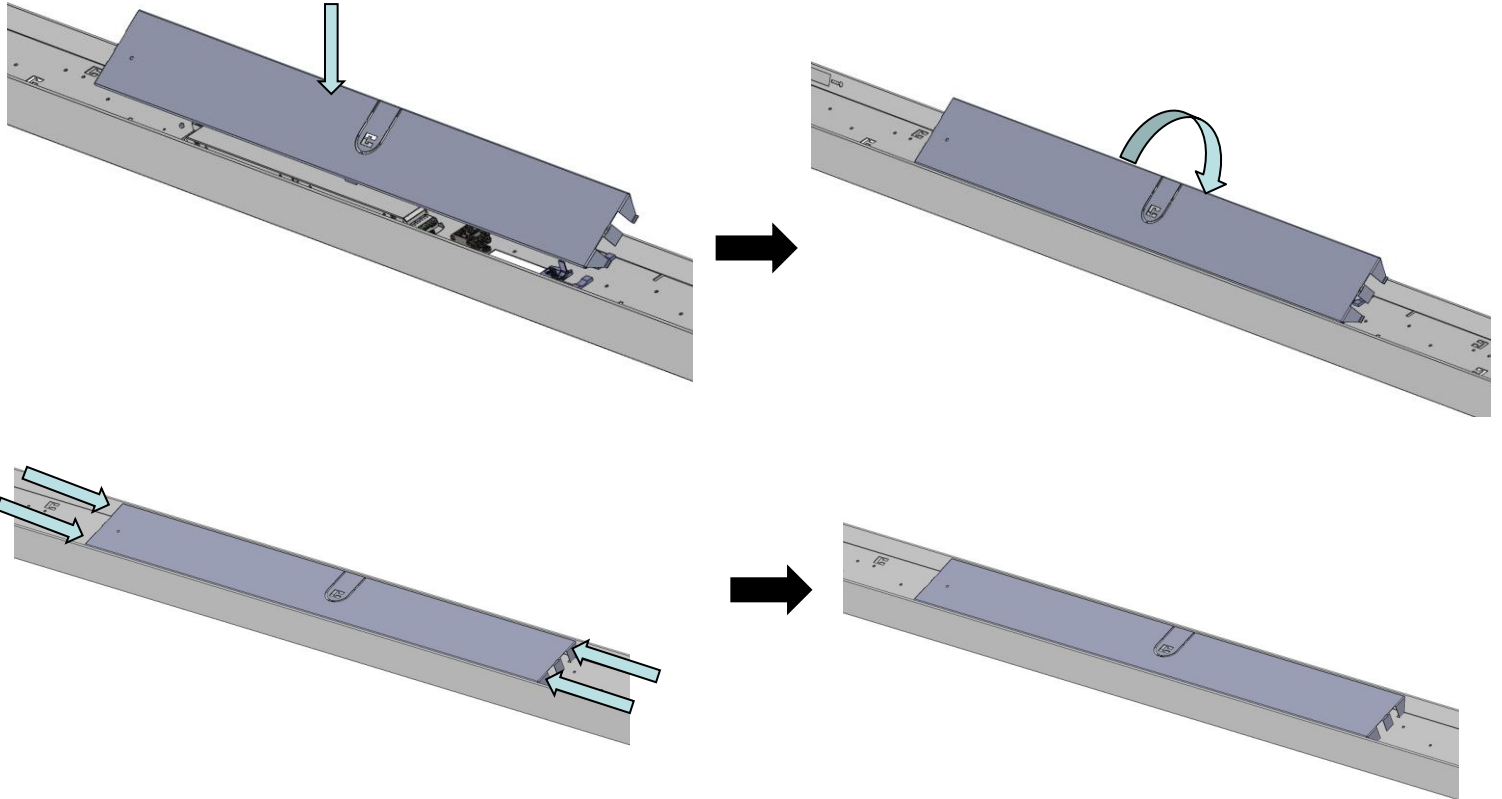
N = Sininen, Blue, Blå





Ohjauspiirin on oltava peruseristetty verkkojännitteestä | The control circuit must be basic insulated from the mains voltage  
Styrkretsen måste vara grundisolerad från nätspänningen

8.  
C



FI

Nämä ohjeet tulee säilyttää ja luovuttaa kiinteistön käyttäjälle.

UK

It is appropriate that this information is passed on to the user of the installation.

SE

Det är lämpligt att denna information överlämnas till användaren av anläggningen.

