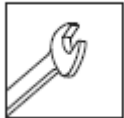
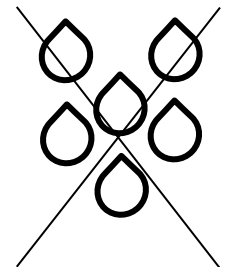


ALFA LINE GEN2

[FI] Asennusohje
 [UK] Installation instruction
 [SE] Installationsanvisning

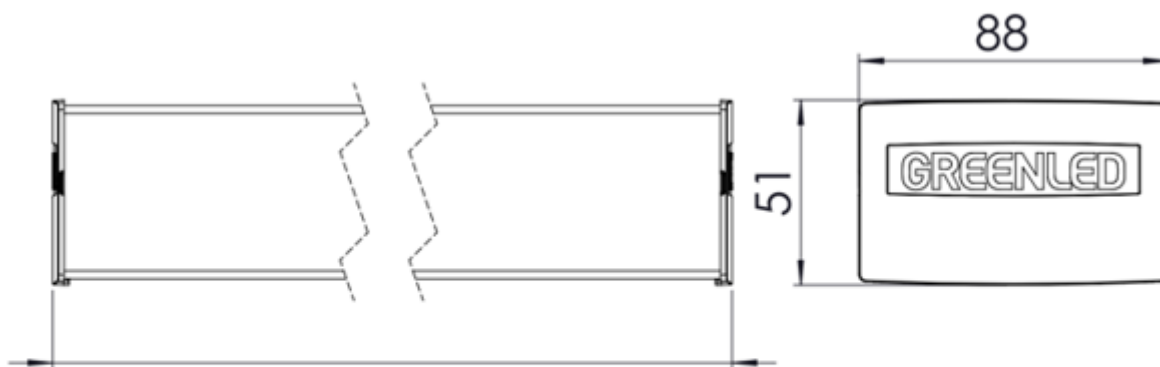


IP20



ALFA LINE CEN2 23	ALFA LINE CEN2 26	ALFA LINE CEN2 32	ALFA LINE CEN2 38	ALFA LINE CEN2 45	ALFA LINE CEN2 54
GLALG2S023	GLALG2S026	GLALG2S032	GLALG2S038	GLALG2S045	GLALG2S054

ALFA LINE CEN2 26	ALFA LINE CEN2 30	ALFA LINE CEN2 32	ALFA LINE CEN2 39	ALFA LINE CEN2 45	ALFA LINE CEN2 54
GLALG2L026	GLALG2L030	GLALG2L032	GLALG2L039	GLALG2L045	GLALG2L054



1200mm (23w, 26w, 32w, 38w, 44w, 54w)

2370mm (26w, 30w, 32w, 39w, 45w, 54w)

Greenled Oy
 Tarjusojantie 12-14
 FI-90440 Kempele

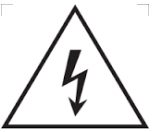




Turvallisuusvaroitukset:

Ennen asennusta tai huoltotyötä kytke valaisin irti sähköverkosta välttääksesi sähköiskun vaaran!

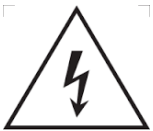
- Asennus / huoltotyön saa tehdä vain valtuutettu henkilö
- Valaisimen asennuksen / huoltotyön saa suorittaa vain pätevä henkilö näiden ohjeiden mukaisesti.
- Valmistaja ei kannu vastuuta valaisimen väärästä käytöstä
- Älä katso suoraan päällä olevaan valaisimeen
- Valaisimen valonlähteen saa vaihtaa ainoastaan Greenled, Greenledin valtuuttama huoltaja tai vastaavan pätevyyden omaava henkilö



Safety notes:

Before installation or change work disconnect the power to reduce electrical shock risk!

- Installation / maintenance can only be done by a skilled personnel
- Installation / maintenance of luminaire must be performed by qualified person following the instructions given in the instruction set
- The manufacturer bears no liability for damage caused by inappropriate use or application
- Do not stare at the operating light source
- The light source contained in this luminaire shall only be replaced by the Greenled or Greenled's service agent or a similar qualified person

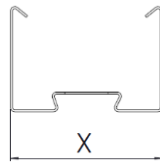
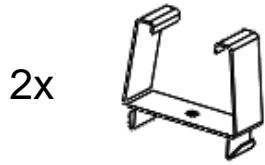


Säkerhetsvarningar:

Koppla alltid bort armaturen från elnätet i samband med installation ti den som använder armaturen.

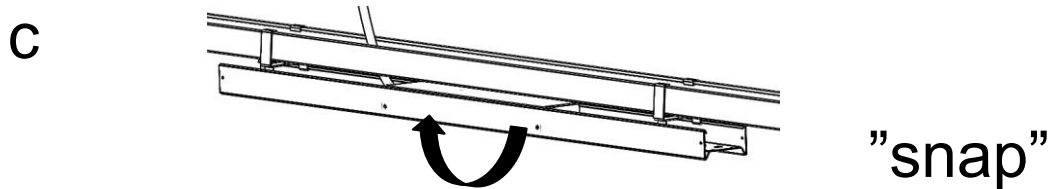
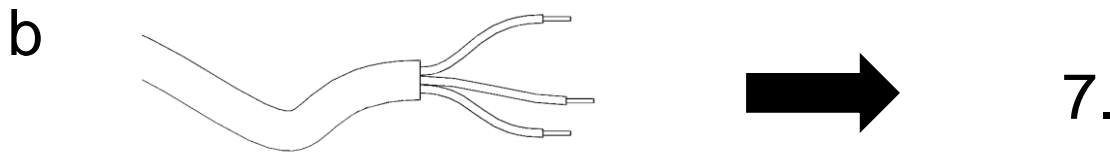
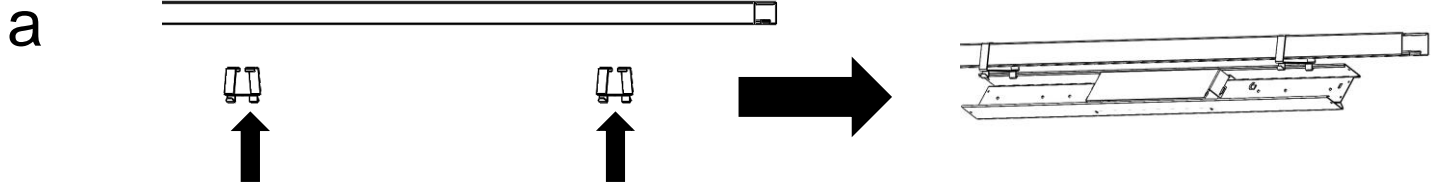
- Installations- och underhållsarbeten får endast utföras av en behörig installatör
- Installations-/underhållsarbetet får endast utföras enligt dessa anvisningar av en person med tillräckliga kunskaper
- Tillverkaren ansvarar ej för felaktig användning av armaturen
- Titta aldrig rakt in i en påslagen armatur
- Ljuskällan inuti armaturen får endast bytas av antingen Greenled, en Greenled-auktoriserad servicetekniker eller en person med motsvarande kompetens

1. Valaisinkisko, Suspension rail, Belysningssskena

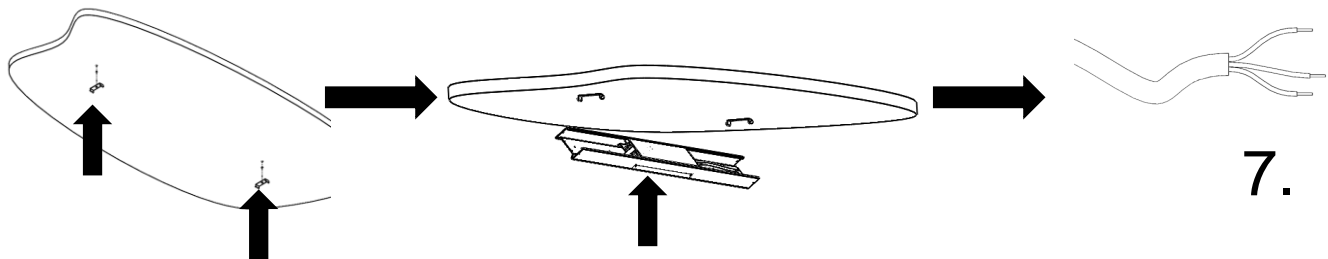
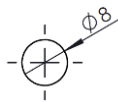
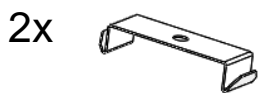


X (mm)

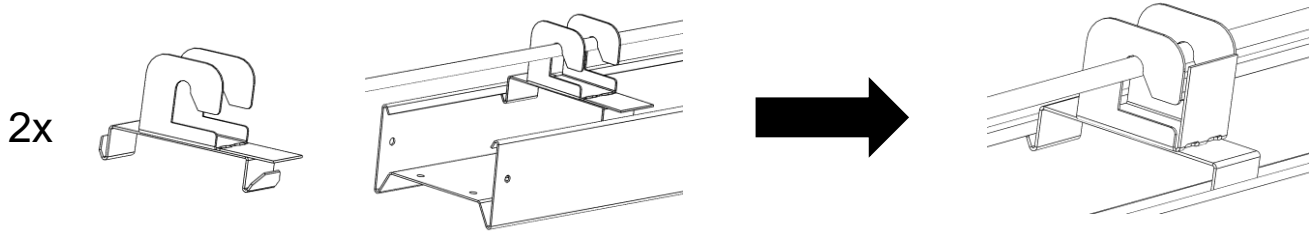
- 70
- 80
- 110



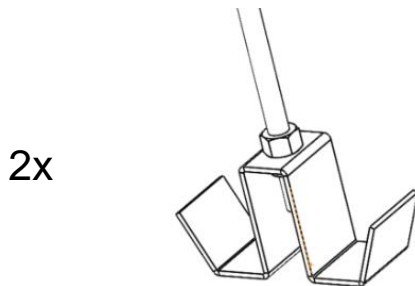
2. Kattoasennus, Surface installation, Takmontering



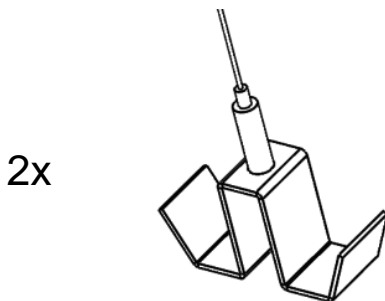
3. Vaakavaijerikiinnitys, Bracket for horizontal wire, Vajerfäste horisontal



4. Kierretankoasennus, Threaded rod installation, Gångstångsupphängning

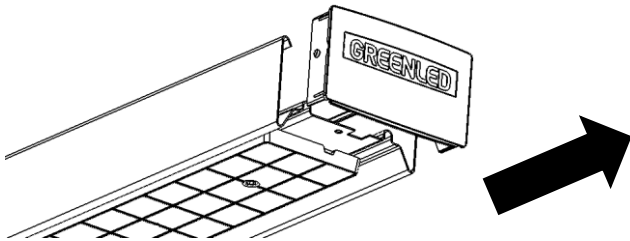


5. Vaijerikiinnitys, Wire installation, Vajerupphängning

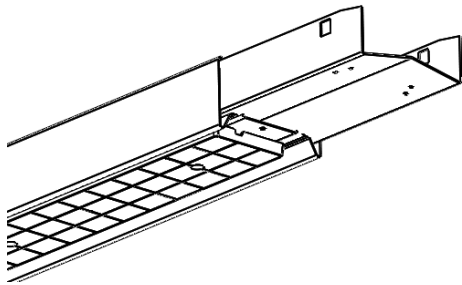


6. Liitoskappale, Join part, Skarvstycke

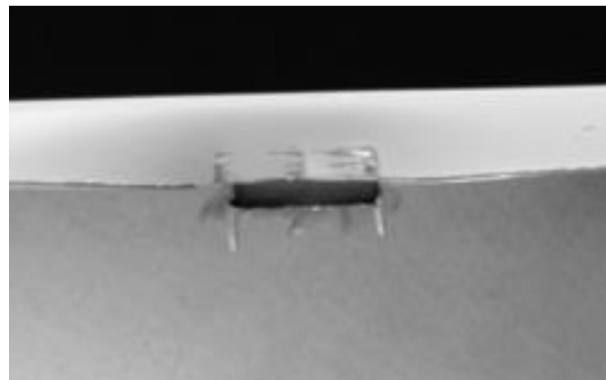
Remove the luminaire's end cap pulling outwards.



Place the join part inside the luminaire body.



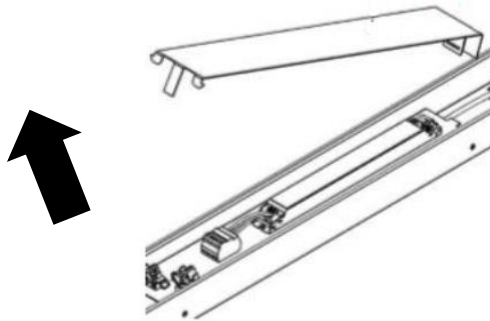
Press join part onto the luminaire or extension profile via join part holes. There is four pressure points per join part.





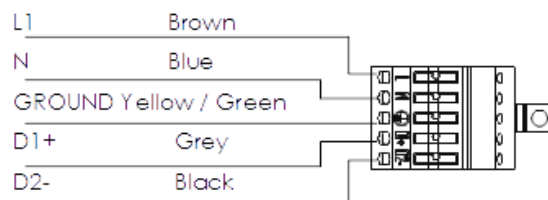
Ohjauspiirin on oltava peruseristetty verkkojännitteestä
The control circuit must be basic insulated from the mains voltage
Styrkretsen måste vara grundisolerad från nätspänningen

7. Remove the cover of luminare driver housing

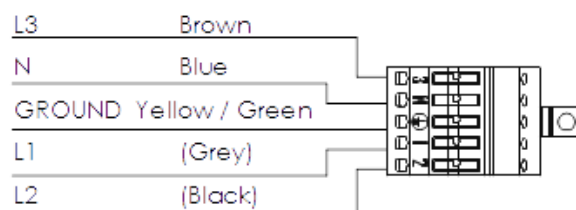


Connect mains cable

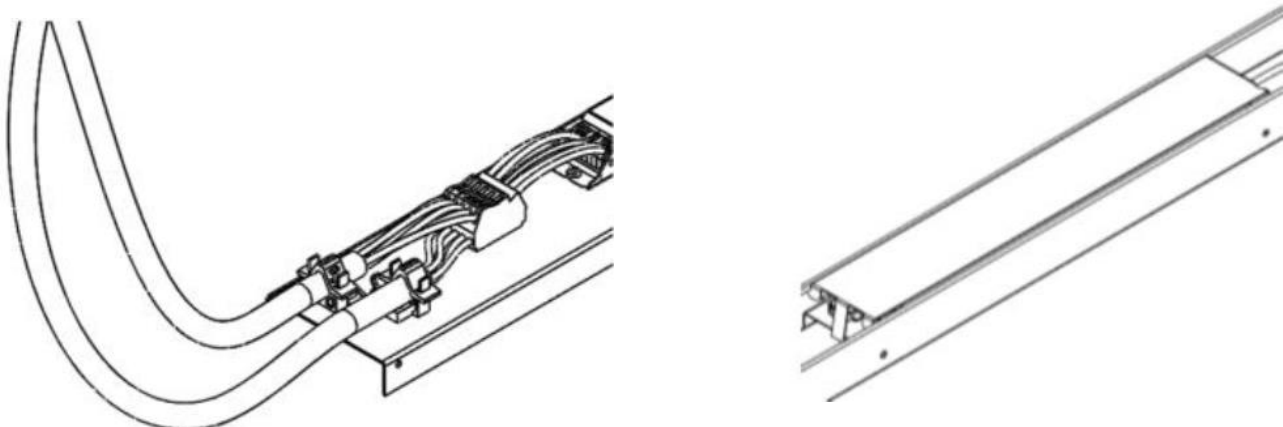
DALI



ON/OFF



Attach the strain reliefs and close the cover of driver housing



FI

Nämä ohjeet tulee säilyttää ja luovuttaa kiinteistön käyttäjälle.

UK

It is appropriate that this information is passed on to the user of the installation.

SE

Det är lämpligt att denna information överlämnas till användaren av anläggningen.

