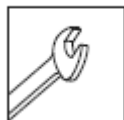


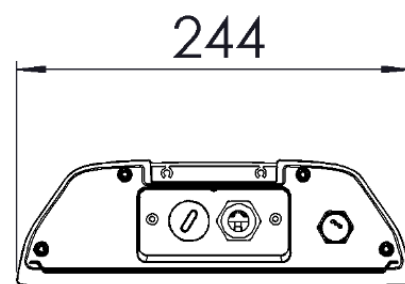
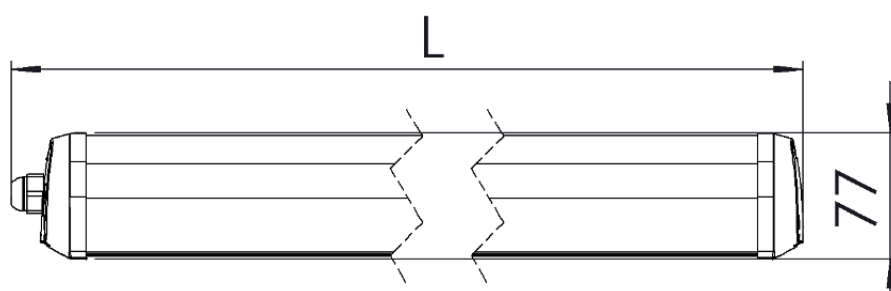
SIGMA GEN3 PRO

GREENLED

[FI] Asennusohje
[UK] Installation instruction
[SE] Installationsanvisning



SIGMA GEN3 PRO 134W	SIGMA GEN3 PRO 204W	SIGMA GEN3 PRO 281W
GLSG3P01134	GLSG3P01204	GLSG3P01281
L=677	L=1260mm	L=1260mm



Greenled Oy
Oritkarintie 4
90400 Oulu
Finland



IP65



Sigma Gen3 Pro, 1-ASENNUSOHJE

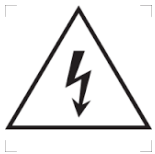
GREENLED



Turvallisuusvaroitukset:

Ennen asennusta tai huoltotyötä kytke valaisin irti sähköverkosta välttääksesi sähköiskun vaaran!

- Asennus / huoltotyön saa tehdä vain valtuutettu henkilö
- Valaisimen asennuksen / huoltotyön saa suorittaa vain pätevä henkilö näiden ohjeiden mukaisesti.
- Valmistaja ei kannu vastuuta valaisimen väärästä käytöstä
- Älä katso suoraan päällä olevaan valaisimeen
- Valaisimen valonlähteen saa vaihtaa ainoastaan Greenled, Greenledin valtuuttama huoltaja tai vastaavan pätevyyden omaava henkilö



Safety notes:

Before installation or change work disconnect the power to reduce electrical shock risk!

- Installation / maintenance can only be done by a skilled personnel
- Installation / maintenance of luminaire must be performed by qualified person following the instructions given in the instruction set
- The manufacturer bears no liability for damage caused by inappropriate use or application
- Do not stare at the operating light source
- The light source contained in this luminaire shall only be replaced by the Greenled or Greenled's service agent or a similar qualified person



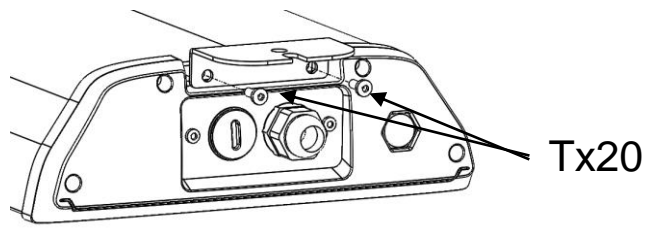
Säkerhetsvarningar:

Koppla alltid bort armaturen från elnätet i samband med installation ti den som använder armaturen.

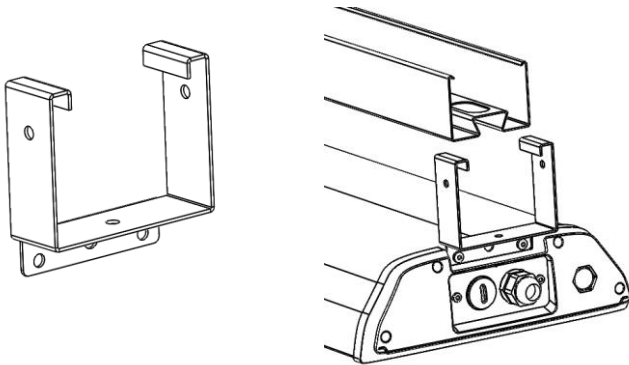
- Installations- och underhållsarbeten får endast utföras av en behörig installatör
- Installations-/underhållsarbetet får endast utföras enligt dessa anvisningar av en person med tillräckliga kunskaper
- Tillverkaren ansvarar ej för felaktig användning av armaturen
- Titta aldrig rakt in i en påslagen armatur
- Ljuskällan inuti armaturen får endast bytas av antingen Greenled, en Greenled-auktoriserad servicetekniker eller en person med motsvarande kompetens

SIGMA GEN3 PRO

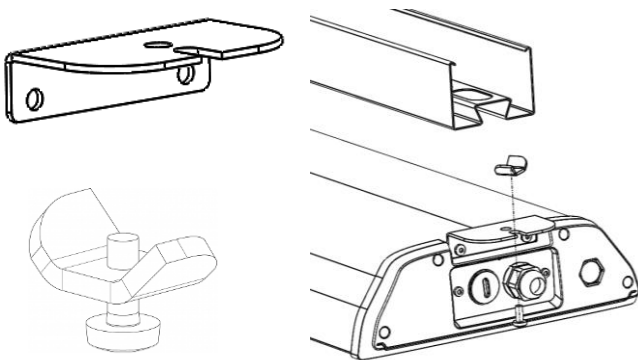
[FI] Asennusohje
 [UK] Installation instruction
 [SE] Installationsanvisning



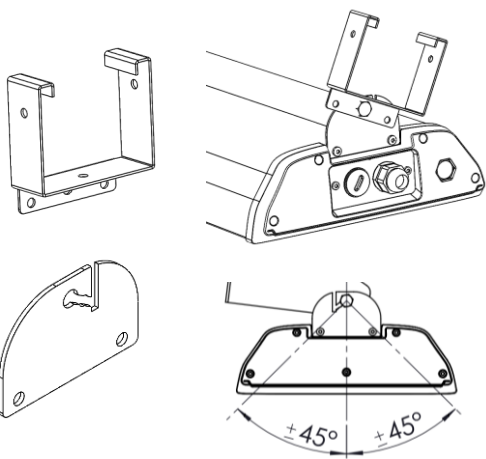
1. Valaisinkisko, Suspension Rail, Belysningskena



TUOTEKOODI / PRODUCT CODE / PRODUKTKOD	KANNAKE / BRACKET / FÄSTE
9905221	Sigma suspension rail 70 bracket
9905222	suspension rail 82 bracket
9905223	Sigma suspension rail 110 bracket



TUOTEKOODI / PRODUCT CODE / PRODUKTKOD	KANNAKE / BRACKET / FÄSTE
9905220	Sigma ceiling bracket



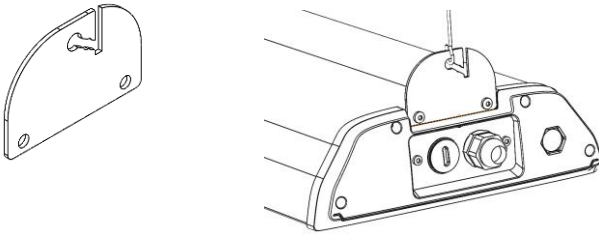
TUOTEKOODI / PRODUCT CODE / PRODUKTKOD	KANNAKE / BRACKET / FÄSTE
9905226	Sigma adjustable suspension rail bracket 70
9905227	Sigma adjustable suspension rail bracket 82
9905228	Sigma adjustable suspension rail bracket 110

SIGMA GEN3 PRO

[FI] Asennusohje
[UK] Installation instruction
[SE] Installationsanvisning

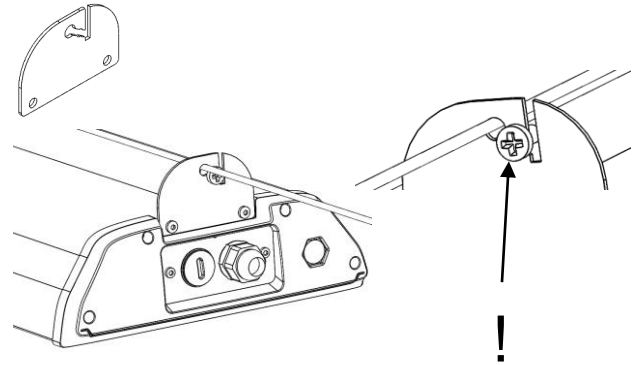
2. Vajerikiinnitys, Wire installation, Vajerupphängning

TUOTEKOODI / PRODUCT CODE / PRODUKTKOD	KANNAKE / BRACKET / FÄSTE
9905224	Sigma horizontal wire bracket (max \varnothing 16 mm)

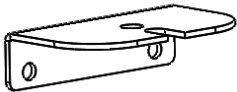


3. Vajerikiinnitys, Wire installation, Vajerupphängning

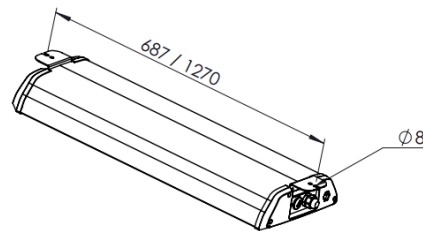
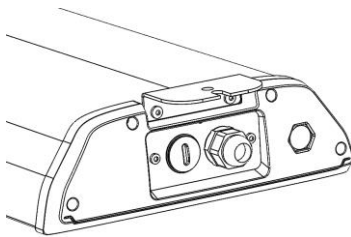
TUOTEKOODI / PRODUCT CODE / PRODUKTKOD	KANNAKE / BRACKET / FÄSTE
9905224	Sigma horizontal wire bracket (max \varnothing 16 mm)



4. Kattoasennus, Surface installation, Takmontering

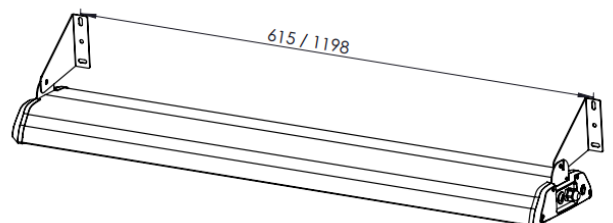
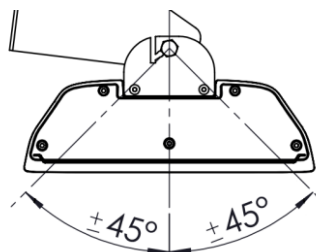
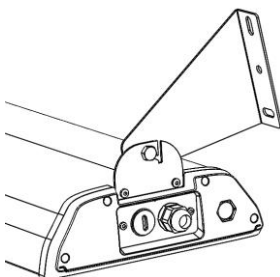


TUOTEKOODI / PRODUCT CODE / PRODUKTKOD	KANNAKE / BRACKET / FÄSTE
9905220	Sigma ceiling bracket



5. Kattoasennus, Surface installation, Takmontering

TUOTEKOODI / PRODUCT CODE / PRODUKTKOD	KANNAKE / BRACKET / FÄSTE
9905225	Sigma adjustable wall mount



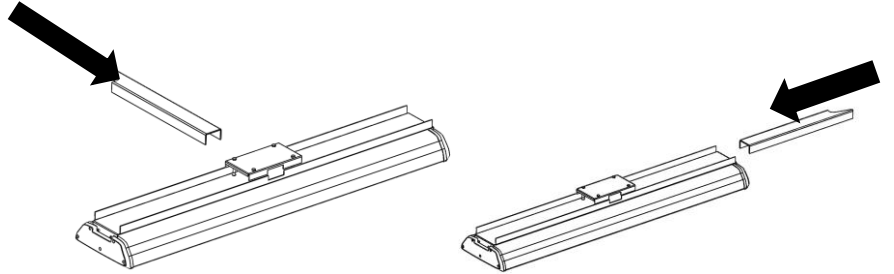
6. Palkkikannake, Beam Bracket, Balkfäste

Soveltuu 1 piste palkkiinnityksiin.

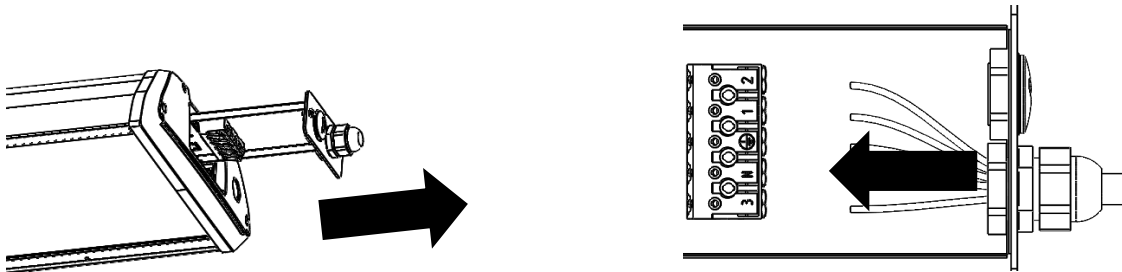
Suitable for 1-point beam fixing.


För 1-punkts fästsättning i balk.

TUOTEKOODI / PRODUCT CODE / PRODUKTKOD	KANNAKE / BRACKET / FÄSTE
9905249	Sigma beam bracket 1260mm



7.



 Ohjauspiirin on oltava peruseristetty verkkojännitteestä | The control circuit must be basic insulated from the mains voltage
Styrkretsens måste vara grundisolerad från nätspänningen

8.

ON/OFF

1= (L) Ruskea, Brown, Brun

PE = Kelta-vihreä, Ground wire,
Jordledning,

N = Sininen, Blue, Blå



DALI

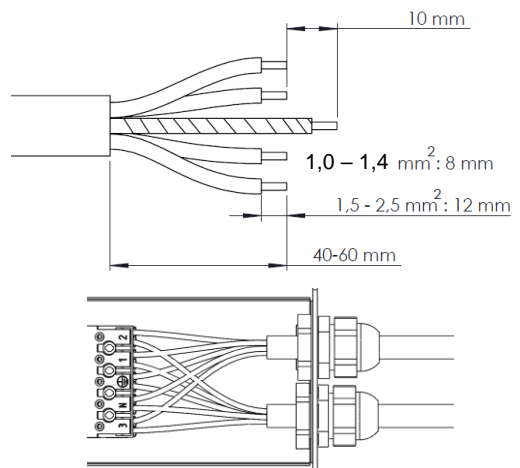
D2= Harmaa, Gray, Grå

D1= Musta, Black, Svart

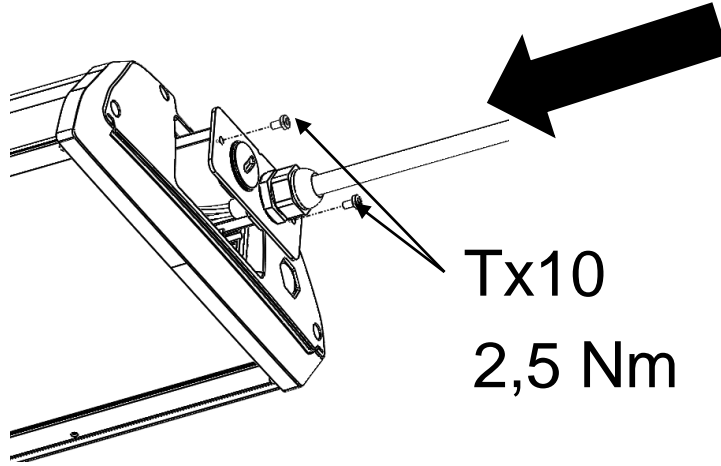
PE = Kelta-vihreä, Ground wire,
Jordledning

N = Sininen, Blue, Blå,

L= Ruskea, Brown, Brun



9.



FI

Nämä ohjeet tulee säilyttää ja luovuttaa kiinteistön käyttäjälle.

UK

It is appropriate that this information is passed on to the user of the installation.

SE

Det är lämpligt att denna information överlämnas till användaren av anläggningen.

B

LED 830/840/850

Tämä tuote sisältää valonlähteen, jonka energiatehokkuusluokka on B.
This product contains a light source of energy efficiency class B.
Denna produkt innehåller en ljuskälla vars energieffektivitetsklass är B.

C

LED 940/950

Tämä tuote sisältää valonlähteen, jonka energiatehokkuusluokka on C.
This product contains a light source of energy efficiency class C.
Denna produkt innehåller en ljuskälla vars energieffektivitetsklass är C.

D

LED 930

Tämä tuote sisältää valonlähteen, jonka energiatehokkuusluokka on D.
This product contains a light source of energy efficiency class D.
Denna produkt innehåller en ljuskälla vars energieffektivitetsklass är D.

