

OMEGA LINEAR



Kostnadseffektiv och flexibel belysning för handel, produktionsanläggningar, motionsanläggningar och lager. Denna stilrena linjärarmatur passar till både låg och högbyggda lokaler då vår unika optiklösning anpassas till lokalens uppbyggnad.

Fördelar

Kostnadseffektiv linjärarmatur med flexibla och behovsstyrda optiklösningar för krävande behov inom handel, produktionsanläggningar, idrottsanläggningar och lager. Med DALI-styrning får du fördelarna av intelligent belysning.

OMEGA LINEAR finns i ett heltäckande sortiment för en mängd olika installationsalternativ.

Enkel installation och minimalt underhåll garanterar en kostnadseffektiv och lång livscykel.

Användningsområden

Handel, produktionsanläggningar, idrottsanläggningar inomhus och lager.

Optik för både låg och högbyggda lokaler samt för hyllgångar i tex varuhus och lagerlokaler.

Produktfamiljer och varianter

MODELL	TYPKOD	EFFEKT	LJUSFLÖDE	EFFEKTIVITET	LIVSTID	DRIFTSTEMPERATUR
OMEGA LINEAR 31W	GL0L01031	31 W	4300 lm	139 lm/W	L70F10>100 000 h; L80F10=95 000 h	0 - +45°C
OMEGA LINEAR 45W	GL0L01045	45 W	6000 lm	133 lm/W	L70F10>100 000 h; L80F10=90 000 h	0 - +45°C
OMEGA LINEAR 60W	GL0L01060	60 W	7550 lm	126 lm/W	L70F10>100 000 h; L80F10=66 000 h	0 - +40°C
OMEGA LINEAR 65W	GL0L01065	65 W	8700 lm	134 lm/W	L70F10>100 000 h; L80F10=87 000 h	0 - +30°C
OMEGA LINEAR 70W	GL0L01070	70 W	10700 lm	153 lm/W	L70F10>100 000 h; L80F10>100 000 h	0 - +40°C
OMEGA LINEAR 76W	GL0L01076	76 W	10700 lm	141 lm/W	L70F10>100 000 h; L80F10=86 000 h	0 - +40°C
OMEGA LINEAR 99W	GL0L01099	99 W	13300 lm	134 lm/W	L70F10>100 000 h; L80F10=79 000 h	0 - +35°C
OMEGA LINEAR 103W	GL0L01103	103 W	13800 lm	134 lm/W	L70F10>100 000 h; L80F10=68 000 h	0 - +40°C
OMEGA LINEAR 108W	GL0L01108	108 W	15200 lm	141 lm/W	L70F10=100 000 h; L80F10=100 000 h	0 - +30°C
OMEGA LINEAR 115W	GL0L01115	115 W	14700 lm	128 lm/W	L70F10=93 000 h; L80F10=66 000 h	0 - +30°C
OMEGA LINEAR 124W	GL0L01124	124 W	16100 lm	130 lm/W	L70F10=86 000 h; L80F10=68 000 h	0 - +30°C
OMEGA LINEAR 125W	GL0L01125	125 W	17500 lm	140 lm/W	L70F10=100 000 h; L80F10=64 000 h	0 - +40°C
OMEGA LINEAR 130W	GL0L01130	130 W	18800 lm	145 lm/W	L70F10=84 000 h; L80F10=71 000 h	0 - +30°C

Noteringar:

Alla värden gäller vid +25°C, CCT 4000K, ljusflöde angivet med +-5% tolerans, effekt med +-5% tolerans. Användningsmiljö måste vara icke-kondenserande.

Dimensioner

MODELL	TYPKOD	LÄNGD (L)	HÖJD (H)	BREDD (W)	VIKT
OMEGA LINEAR 31W	GL0L01031	1156 mm	51 mm	65 mm	2,3 kg
OMEGA LINEAR 45W	GL0L01045	1156 mm	51 mm	65 mm	2,3 kg
OMEGA LINEAR 60W	GL0L01060	1156 mm	51 mm	65 mm	2,3 kg
OMEGA LINEAR 65W	GL0L01065	1156 mm	51 mm	65 mm	2,3 kg
OMEGA LINEAR 70W	GL0L01070	2283 mm	51 mm	65 mm	4 kg
OMEGA LINEAR 76W	GL0L01076	2283 mm	51 mm	65 mm	4 kg
OMEGA LINEAR 99W	GL0L01099	2283 mm	51 mm	65 mm	4 kg
OMEGA LINEAR 103W	GL0L01103	2283 mm	51 mm	65 mm	4 kg
OMEGA LINEAR 108W	GL0L01108	2283 mm	51 mm	65 mm	4 kg

MODELL	TYPKOD	LÄNGD (L)	HÖJD (H)	BREDD (W)	VIKT
OMEGA LINEAR 115W	GL0L01115	2283 mm	51 mm	65 mm	4 kg
OMEGA LINEAR 124W	GL0L01124	2283 mm	51 mm	65 mm	4 kg
OMEGA LINEAR 125W	GL0L01125	2283 mm	51 mm	65 mm	4 kg
OMEGA LINEAR 130W	GL0L01130	2283 mm	51 mm	65 mm	4 kg

Beskrivning

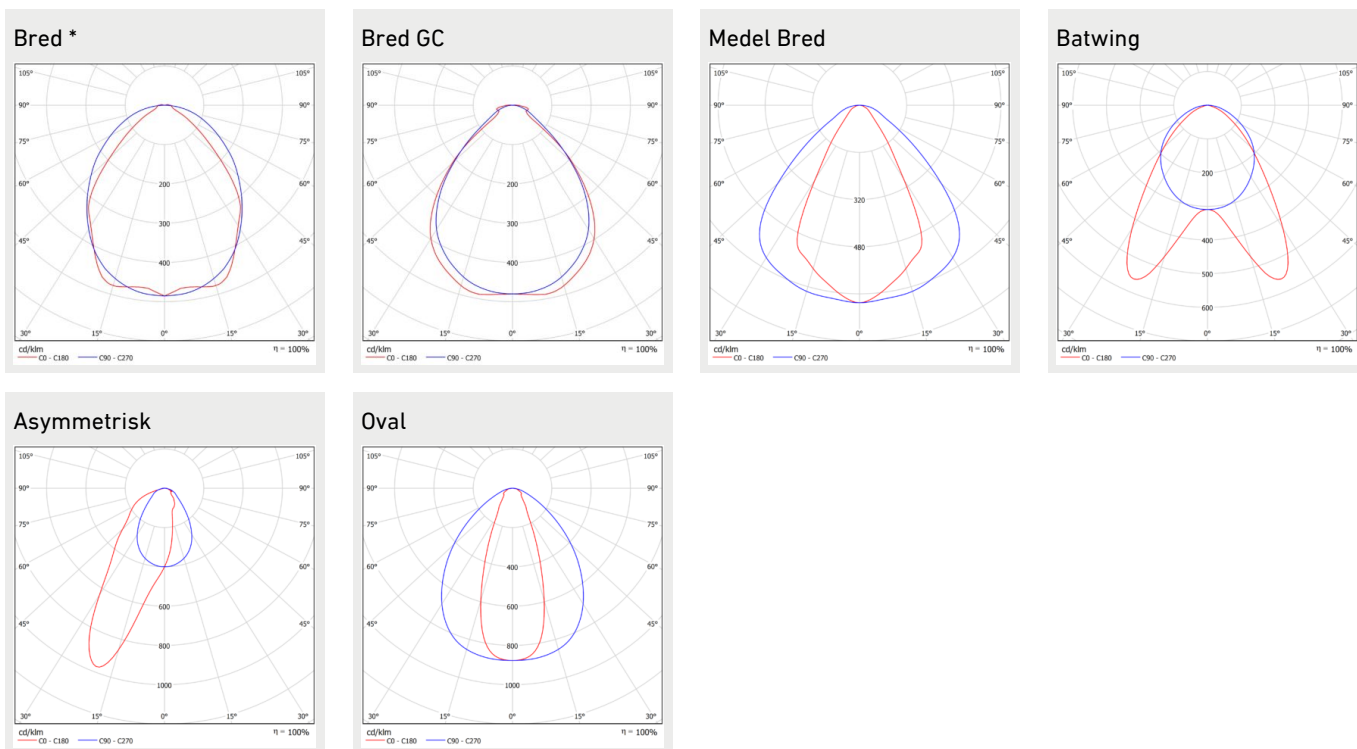
FÄRGTEMPERATUR:	3000, 4000, 5000 K ⁽²⁾
FÄRGÅTERGIVNINGINDEX:	$R_A \geq 80$
OPTIK:	Linsoptik bred ⁽¹⁾ , mellan bred, batwing, asymmetrisk, oval
LJUSKÄLLANS SKYDD:	PC
KAPSLINGSKLASS:	IP20
DRIFTSPÄNNING:	198-264 Vac
FREKVENNS:	50-60 Hz
PF:	>0.95
THD:	<20%
IINKOPPLING:	Kedjekopplingsbar max 5*2,5mm ² ELLER max 3*2,5mm ² och DALI +/-
DIMBARHET:	ON/OFF, DALI
KULÖR:	Galvaniserat stål (vit stål RAL 9010 som tillval)
ARMATURKROPPENS MATERIAL:	Stål
GARANTI:	5 år
TILLÄGGSUTRUSTNING (MONTERING)	Takfäste, Skenfäste, Justerbar belysning upphängningsskena fästen, Justerbar tak fästen, Vajerfäste horisontal, Gångstångsfäste, Skarvstycke (Inklusive fästskruvar), Förlängningsprofil, Justerbart ändfäste mellan skenor
TILLÄGGSUTRUSTNING (ÖVRIG):	Förmonterad kabelsats för armaturer med kedja (med Wago Winsta / Enstonet snabbklammer), Kabelset för kedjekopplingsbara armaturer för Wago Winsta / Enstonet snabbkopplingar

Noteringar:

1) Ej tillgänglig för effektversioner 124 W och 130 W.

2) SDCM ≤ 5 , som tillval SDCM ≤ 4

Ljusfördelning

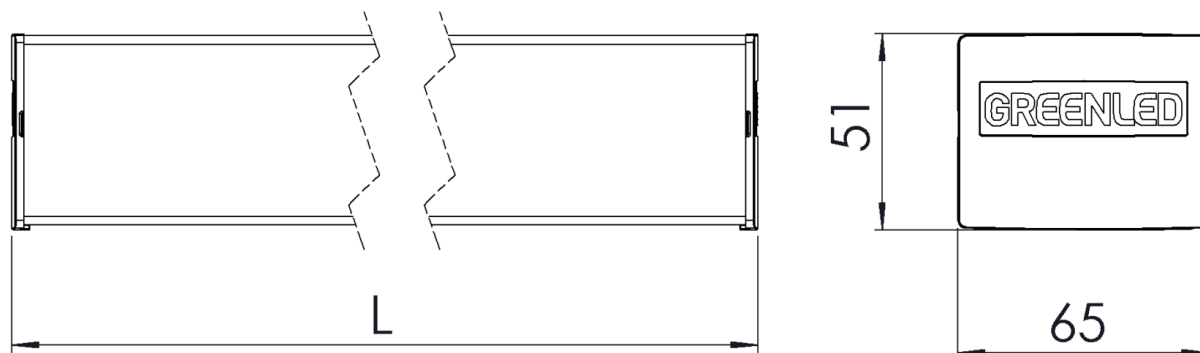


Noteringar:

* Ej tillgänglig för effektversioner 124 W och 130 W.

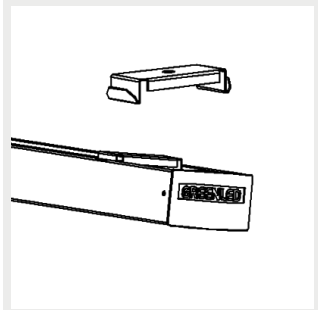
Mått

Dimensioner

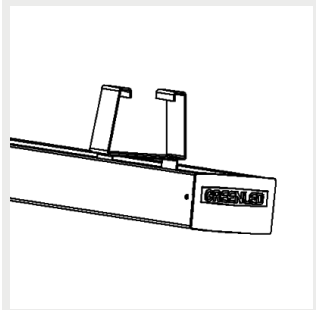


Fäste

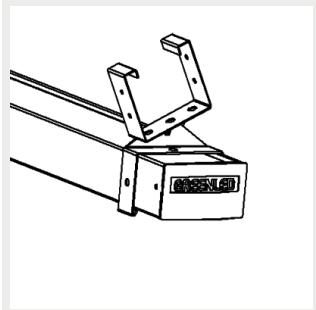
Takfäste



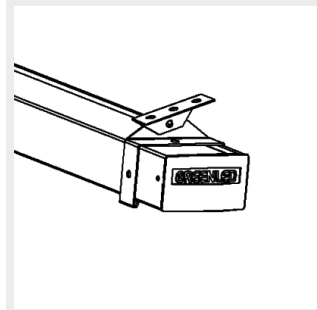
Skenfäste



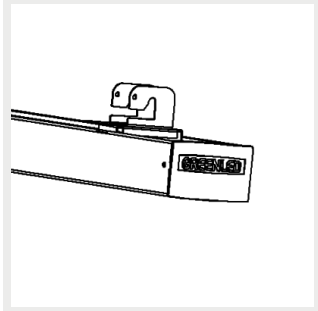
Justerbar belysning
upphängingsskena fästen



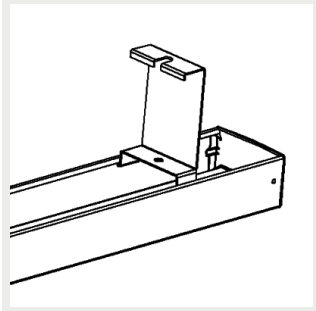
Justerbar tak fästen



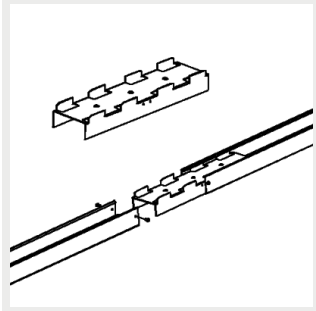
Vajerfäste horisontal



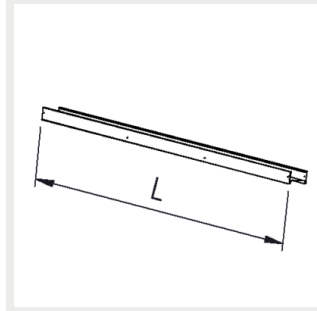
Gångstångsfäste



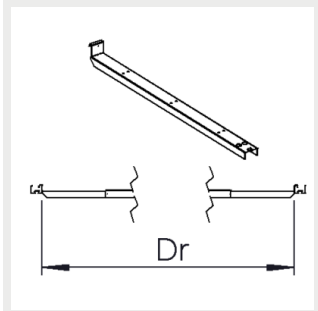
Skarvstycke (Inklusive
fästskruvar)



Förlängningsprofil



Justerbart ändfäste mellan
skenor



Noteringar:

1. Dr=
 - 1,156m -> 2,2-2,9 m
 - 2,283m -> 3,0-4,0 m
2. L=1,150m / 2,276 m

Säkringsguide

	B10	B16	B20	C10	C16	C20
OMEGA LINEAR DALI 31W, 45W	19	31	39	32	53	66
OMEGA LINEAR ON/OFF 31W, 45W	21	34	42	35	57	71
OMEGA LINEAR DALI 60W, 65W	15	24	30	25	40	50
OMEGA LINEAR ON/OFF 60W, 65W	16	26	32	26	43	54
OMEGA LINEAR DALI 70W, 76W	11	18	23	19	31	38
OMEGA LINEAR ON/OFF 70W, 76W	11	18	22	18	30	37
OMEGA LINEAR DALI 99W, 103W, 108W	7	12	15	13	21	26
OMEGA LINEAR ON/OFF 99W, 103W, 108W	8	13	16	13	22	27
OMEGA LINEAR DALI 115W, 125W	4	7	9	8	13	16
OMEGA LINEAR ON/OFF 115W, 125W	5	9	12	9	16	20
OMEGA LINEAR DALI 124W, 130W	7	12	15	12	20	25
OMEGA LINEAR ON/OFF 124W, 130W	7	12	15	12	20	25

KUNDTJÄNST:

Telefon: 020-104488

info@greenled.se